



Motoriduttori a vite senza fine

Worm geared motors

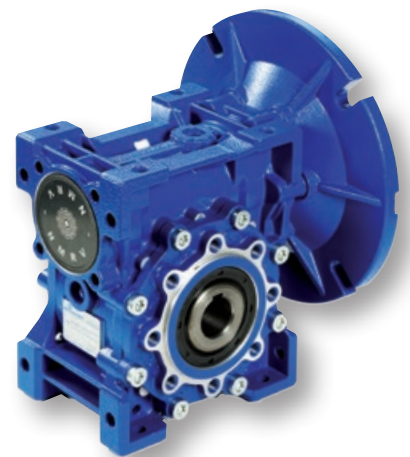
Motoréducteurs à vis sans fin

Schneckengetriebemotoren

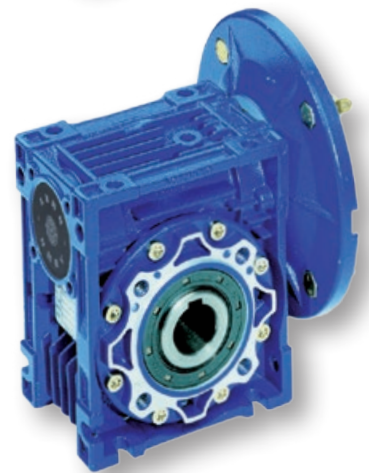
Motorreductores de tornillo sinfin

蜗轮蜗杆电机

NMRV™
POWER



NMRV®



MOTOVARIO®

HEART OF MOTION

Indice	IT
Simbologia	2
Omologazione	2
Modularità	3
Fattore di servizio	5
Applicazioni critiche	7
Installazione	9
Carichi radiali	11
Momenti d'inerzia	14
Lubrificazione	15
Caratteristiche costruttive	19
Designazione	20
Versioni	23
Predisposizione	25
Rendimento	33
Irreversibilità	34
Dati ingranamento	35
Giochi angolari	36
Caratteristiche costruttive HA31/HW	36
Montaggio motore su flange PAM - NMRV	38
Montaggio motore su flange PAM - NMRV-P	39
Piazzamento	40
Prestazioni NMRV/NMRV-P	45
Prestazioni NRV/NRV-P	103
Dimensioni	125
Motori elettrici	133
Accessori	135
Accessori - NMRL	139
Condizioni di vendita	147

Contents	UK
Symbols	2
Specification	2
Modularity	3
Service factor	5
Critical applications	7
Installation	9
Radial loads	11
Moments of inertia	14
Lubrication	15
Design features	19
Designation	20
Versions	23
Predisposition	25
Efficiency	33
Irreversibility	34
Mesh data	35
Angular backlash	36
Design features HA31/HW	36
Motor mounting with PAM flange - NMRV	38
Motor mounting with PAM flange - NMRV-P	39
Mounting positions	40
Performance NMRV/NMRV-P	45
Performance NRV/NRV-P	103
Dimensions	125
Electric motors	133
Accessories	135
Accessories - NMRL	139
General terms of supply	148

Index	FR
Symboles	2
Homologation	2
Modularité	3
Facteur de service	5
Applications critiques	7
Installation	9
Charges radiales	11
Moments d'inertie	14
Lubrification	15
Caractéristiques de construction	19
Désignation	20
Versions	23
Prédisposition	25
Rendement	33
Irréversibilité	34
Données des engranages	35
Jeu angulaire	36
Caractéristiques de construction HA31/HW	36
Installation moteur sur bride PAM - NMRV	38
Installation moteur sur bride PAM - NMRV-P	39
Positions de montage	40
Performances NMRV/NMRV-P	45
Performances NRV/NRV-P	103
Encombrements	125
Moteurs électriques	133
Accessoires	135
Accessoires - NMRL	139
Conditions générales de livraison	149

Inhalt	DE
Kurzbezeichnung	2
Zertifikat	2
Modulares Baukastensystem	3
Betriebsfaktor	5
Kritische Anwendungen	7
Montage	9
Querbelastungen	11
Massenträgheitsmomente	14
Schmierung	15
Baueigenschaften	19
Bezeichnung	20
Ausführungen	23
Motoranbau	25
Wirkungsgrad	33
Selbsthemmung	34
Verzahnungsdaten	35
Verdrehspiel	36
Baueigenschaften HA31/HW	36
Montage des Motors an den PAM - Flansch - NMRV	38
Montage des Motors an den PAM - Flansch - NMRV-P	39
Einbaulage	40
Leistungen NMRV/NMRV-P	45
Leistungen NRV/NRV-P	103
Abmessungen	125
Elektromotoren	133
Zubehör	135
Zubehör - NMRL	139
Allgemeine Lieferbedingungen	150

Índice	ES
Simbologia	2
Homologación	2
Modularidad	3
Factor de servicio	5
Aplicaciones críticas	7
Instalación	9
Cargas radiales	11
Momentos de inercia	14
Lubrificación	15
Características de construcción	19
Designación	20
Versiones	23
Predisposición	25
Rendimiento	33
Irreversibilidad	34
Datos engrane	35
Juego angular	36
Características de construcción HA31/HW	36
Montaje motor con brida PAM - NMRV	38
Montaje motor con brida PAM - NMRV-P	39
Posiciones de montaje	40
Prestaciones NMRV/NMRV-P	45
Prestaciones NRV/NRV-P	103
Dimensiones	125
Motores electricos	133
Accesorios	135
Accesorios - NMRL	139
Condiciones generales de entrega	151

目录	CN
符号	2
指标	2
模块化	3
服务系数	5
关键应用	7
安装	9
径向速度	11
转动惯量	14
润滑	15
设计特性	19
名称	20
版本	23
预配置	25
效率	33
不可逆性	34
网孔数据	35
角侧隙	36
设计特性 HA31/HW	36
电机安装用PAM法兰 - NMRV	38
电机安装用PAM法兰 - NMRV-P	39
安装位置	40
性能 NMRV/NMRV-P	45
性能 NRV/NRV-P	103
尺寸	125
电机	133
附件	135
附件 - NMRL	139
共同供货条款	152

Simbologia		IT
P	=	Potenza (kW)
M	=	Momento torcente (Nm)
n	=	Numero giri (giri/1')
i	=	Rapporto di riduzione
η_d	=	Rendimento dinamico
F	=	Forza (N)
m	=	Peso (kg)
f.s.	=	Fattore di servizio
1	=	Albero ingresso
2	=	Albero uscita
r	=	Radiale
a	=	Assiale
s	=	Statico
d	=	Dinamico
max	=	Massimo
min	=	Minimo

Symbols		UK
P	=	Power (kW)
M	=	Torque (Nm)
n	=	Speed (RPM)
i	=	Reduction ratio
η_d	=	Dynamic efficiency
F	=	Load (N)
m	=	Weight (kg)
f.s.	=	Service factor
1	=	Input shaft
2	=	Output shaft
r	=	Radial
a	=	Axial
s	=	Static
d	=	Dynamic
max	=	Maximum
min	=	Minimum

Symboles		FR
P	=	Puissance (kW)
M	=	Moment de torsion (Nm)
n	=	Nombre de tours (tours/min)
i	=	Rapport de réduction
η_d	=	Rendement dynamique
F	=	Force (N)
m	=	Poids (kg)
f.s.	=	Facteur de service
1	=	Arbre d'entrée
2	=	Arbre de sortie
r	=	Radial
a	=	Axial
s	=	Statique
d	=	Dynamique
max	=	Maximum
min	=	Minimum

Zeichen		DE
P	=	Leistung in (kW)
M	=	Drehmoment in (Nm)
n	=	Drehzahl in (1/min)
i	=	Übersetzung
η_d	=	Dynamischer Wirkungsgrad
F	=	Kraft in (N)
m	=	Masse in (kg)
f.s.	=	Betriebsfaktor
1	=	Antriebswelle
2	=	Abtriebswelle
r	=	Radial
a	=	Axial
s	=	Statisch
d	=	Dynamisch
max	=	Maximal
min	=	Minimal

Simbología		ES
P	=	Potencia (kW)
M	=	Momento torsor (Nm)
n	=	Número de revoluciones (rpm)
i	=	Relación de reducción
η_d	=	Rendimiento dinámico
F	=	Fuerza (N)
m	=	Peso (kg)
f.s.	=	Factor de servicio
1	=	Eje de entrada
2	=	Eje de salida
r	=	Radial
a	=	Axial
s	=	Estático
d	=	Dinámico
max	=	Máximo
min	=	Mínimo

符号		CN
P	=	功率 (kW)
M	=	扭矩 (Nm)
n	=	速度 (RPM)
i	=	减速比
η_d	=	动态效率
F	=	负荷 (N)
m	=	重量 (kg)
f.s.	=	利用系数
1	=	输入轴
2	=	输出轴
r	=	径向
a	=	轴向
s	=	静态
d	=	动态
max	=	最大值
min	=	最小值

Omologazione		IT
A richiesta, i riduttori possono essere realizzati in conformità alla direttiva: ATEX 94/9/CE		
categorie: 2GD T=135 °C (T4)		
3GD T=135 °C (T4)		
con n1 max = 1500 rpm		

Specification		UK
On request, reducers can be manufactured in compliance with the directive: ATEX 94/9/CE		
categories: 2GD T=135 °C (T4)		
3GD T=135 °C (T4)		
with n1 max = 1500 rpm		

Homologation		FR
Sur demande les réducteurs peuvent-être fabriqués conforme à la directive ATEX 94/9/CE		
catégorie : 2GD T=135 °C (T4)		
3GD T=135 °C (T4)		
avec n1max = 1500tr/mn		

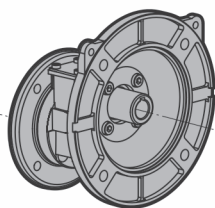
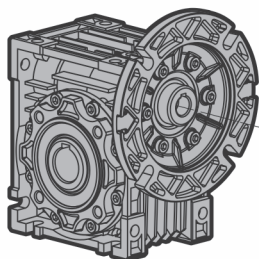
Zertifikat		DE
Bajo pedido, los reductores pueden ser fabricados conforme a la directiva: ATEX 94/9/CE		
categorías: 2GD T=135 °C (T4)		
3GD T=135 °C (T4)		
con n1 máx = 1500 rpm		

Homologación		ES
Auf Wunsch, fertigen wir unsere Getriebe entsprechend der Anforderungen der Richtlinie: ATEX 94/9/CE		
Kategorie 2GD T=135 °C (T4)		
3GD T=135 °C (T4)		
bei n1 max = 1.500 1/min		

指标		CN
如有要求，可根据以下制造标准减速机：		
ATEX 94/9/CE		
类别： 2级 温度 T=135 °C (T4)		
3级 温度 T=135 °C (T4)		
其中1台最大转速= 1500转/分钟		

**NMRV - Modularità / Modularity / Modularité /
 Modulares Baukastensystem / Modularidad / 模块化**

**NMRV 025-050
 NMRV130-150**

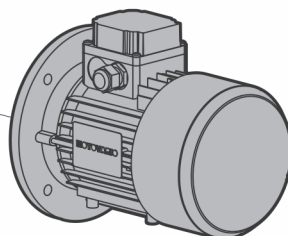


HA31

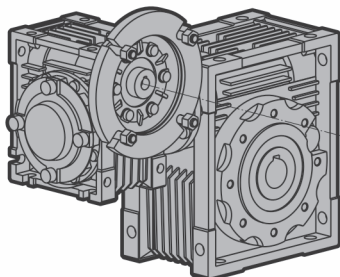
- HA31**
- Precoppia di riduzione (NMRV 040-050)
 - Pre-stage reduction unit (NMRV 040-050)
 - Précouple de réduction (NMRV 040-050)
 - Übersetzungsvorstufe (NMRV 040-050)
 - Pre-reducción (NMRV 040-050)
 - 前置级螺旋模块 (NMRV 040-050)

NMRV 025-150

- Motoriduttore a vite senza fine
- Worm geared motor
- Motorréducteur à vis sans fin
- Schneckengetriebemotor
- Motorreductor de tornillo sinfin.
- 蜗轮蜗杆电机



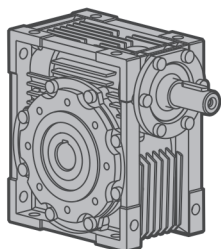
NMRV-NMRV...



NMRV... - NMRV...

- Motoriduttore a vite senza fine combinato
- Combined worm geared motor
- Motorréducteur à vis sans fin combiné
- Zweistufiger Schneckengetriebemotor
- Motorreductor de tornillo sinfin combinado
- 组合式蜗轮蜗杆电机

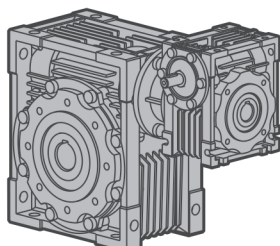
**NRV 030-050
 NRV 130-150**



NRV 030-150

- Riduttore a vite senza fine
- Worm gear reducer
- Réducteur à vis sans fin
- Schneckengetriebe (mit Eingangswelle)
- Reductor de tornillo sinfin
- 蜗轮蜗杆减速机

NRV-NMRV...

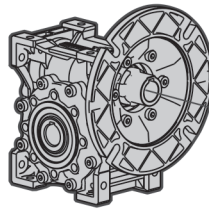


NRV... - NMRV...

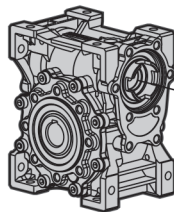
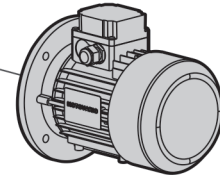
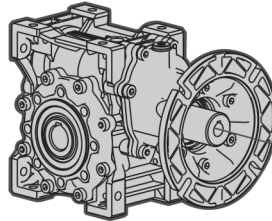
- Riduttore a vite senza fine combinato
- Combined worm gear reducer
- Réducteur à vis sans fin combiné
- Zweistufiges Schneckengetriebe (mit Eingangswelle)
- Reductor de tornillo sinfin combinado
- 组合式蜗轮蜗杆减速机

NMRVpower - Modularità / Modularity / Modularité /
Modulares Baukastensystem / Modularidad / 模块化

NMRVpower063-110

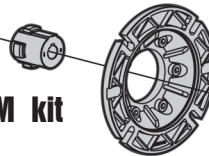


NMRVpower063-075/HW30
NMRVpower090-110/HW40

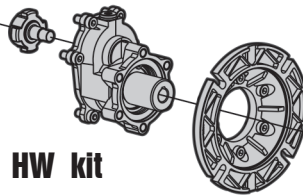


NMRVpower063-110 base
(distribution network)

PAM kit



HW kit



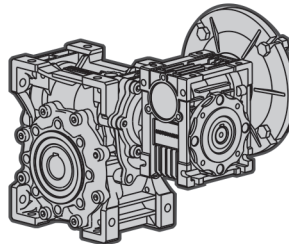
NMRVpower 063-110

- Motoriduttore a vite senza fine
- Worm geared motor
- Motorréducteur à vis sans fin
- Schneckengetriebemotor
- Motorreductor de tornillo sinfin.
- 蜗轮蜗杆电机

NMRVpower/HW

- Motoriduttore a vite senza fine con precoppia
- Worm geared motor with pre-stage
- Motorréducteur à vis sans fin avec précouple
- Schneckengetriebemotor mit Vorstufe
- Motorreductor de tornillo sinfin con pre-reducción
- 蜗轮蜗杆电机 预模块

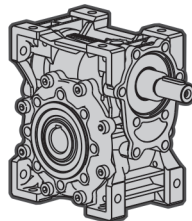
NMRV-NMRVpower...
NMRVpower-NMRV...
NMRVpower-NMRVpower...



NMRV-NMRVpower...

- Motoriduttore a vite senza fine combinato
- Combined worm geared motor
- Motorréducteur à vis sans fin combiné
- Zweistufiger Schneckengetriebemotor
- Motorreductor de tornillo sinfin combinado
- 组合式蜗轮蜗杆电机

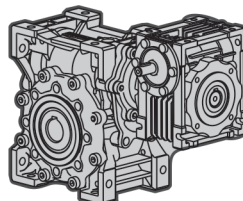
NRVpower 063-110



NRVpower 063-110

- Riduttore a vite senza fine
- Worm gear reducer
- Réducteur à vis sans fin
- Schneckengetriebe (mit Eingangswelle)
- Reductor de tornillo sinfin
- 蜗轮蜗杆减速机

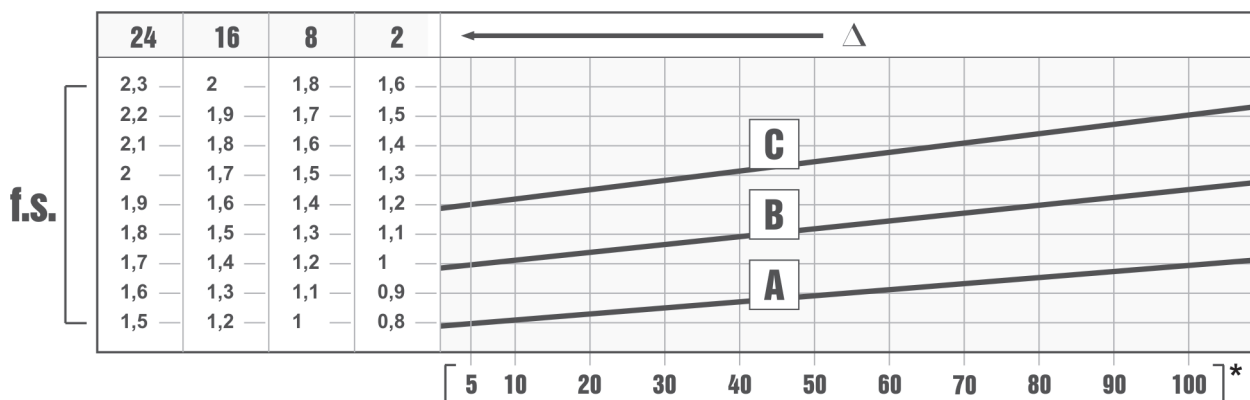
NRV-NMRVpower...



NRV-NMRVpower...

- Riduttore a vite senza fine combinato
- Combined worm gear reducer
- Réducteur à vis sans fin combiné
- Zweistufiges Schneckengetriebe (mit Eingangswelle)
- Reductor de tornillo sinfin combinado
- 组合式蜗轮蜗杆减速机

**Fattore di servizio / Service factor / Facteur de service /
 Betriebsfaktor / Factor de servicio / 服务系数**



Fattore di servizio

IT

Il fattore di servizio f.s. dipende dalle condizioni di funzionamento alle quali il riduttore è sottoposto.

I parametri che occorre considerare per una corretta selezione del fattore di servizio più adeguato sono:

- tipo del carico della macchina azionata: A - B - C
- durata di funzionamento giornaliero: ore/giorno (Δ)
- frequenza di avviamento: avv/ora (*)

CARICO: A - uniforme fa ≤ 0,3
 B - medio fa ≤ 3
 C - forte fa ≤ 10

fa = Je/Jm

- Je (kgm²) momento d'inerzia esterno ridotto all'albero motore
- Jm (kgm²) momento d'inerzia motore

Se fa > 10 interpellare il ns. Servizio Tecnico.

A - Cocolle per materiali leggeri, ventole, linee di montaggio, nastri trasportatori per materiali leggeri, piccoli agitatori, elevatori, macchine pulitrici, macchine riempitrici, macchine per il controllo, nastri trasportatori.

B - Dispositivi di avvolgimento, apparecchi per l'alimentazione delle macchine per il legno, montacarichi, equilibratrici, filettatrici, agitatori medi e mescolatori, nastri trasportatori per materiali pesanti, verricelli, porte scorrevoli, raschiatore di concime, macchine per l'imballaggio, betoniere, meccanismi per il movimento delle gru, frese, piegatrici, pompe a ingranaggi.

C - Agitatori per materiali pesanti, cesoie, presse, centrifughe, supporti rotanti, verricelli ed ascensori per materiali pesanti, torni per la rettifica, frantoi da pietre, elevatori a tazze, perforatrici, mulini a martello, presse ad eccentrico, piegatrici, tavole rotanti, barilatrici, vibratori, trinciatrici.

Service factor

UK

The service factor (f.s.) depends on the operating conditions the gear reducer is subjected to.

The parameters that need to be taken into consideration to select the most adequate service factor correctly comprise:

- type of load of the operated machine: A - B - C
- length of daily operating time: hours/day (Δ)
- start-up frequency: starts/hour (*)

LOAD: A - uniform fa ≤ 0.3
 B - moderate shocks fa ≤ 3
 C - heavy shocks fa ≤ 10

fa = Je/Jm

- Je (kgm²) moment of reduced external inertia at the drive-shaft
- Jm (kgm²) moment of inertia of motor

If fa > 10 call our Technical Service.

A - Screw feeders for light materials, fans, assembly lines, conveyor belts for light materials, small mixers, lifts, cleaning machines, fillers, control machines.

B - Winding devices, woodworking machine feeders, goods lifts, balancers, threading machines, medium mixers, conveyor belts for heavy materials, winches, sliding doors, fertilizer scrapers, packing machines, concrete mixers, crane mechanisms, milling cutters, folding machines, gear pumps.

C - Mixers for heavy materials, shears, presses, centrifuges, rotating supports, winches and lifts for heavy materials, grinding lathes, stone mills, bucket elevators, drilling machines, hammer mills, cam presses, folding machines, turntables, tumbling barrels, vibrators, shredders.

Facteur de service

FR

Le facteur de service f.s. est subordonné aux conditions de fonctionnement auxquelles le réducteur est soumis.

Les paramètres qu'il faut considérer pour un choix correct du facteur de service adéquat sont les suivants:

- type de charge de la machine actionnée: A - B - C
- durée de fonctionnement journalière: heures/jour (Δ)
- fréquence de démarrage: dém/heure (*)

CHARGE: A - uniforme fa ≤ 0,3
 B - surcharge moyenne fa ≤ 3
 C - surcharge forte fa ≤ 10

fa = Je/Jm

- Je (kgm²) moment d'inertie extérieur ramené à l'arbre-moteur
- Jm (kgm²) moment d'inertie moteur

En cas de fa > 10, contacter notre S.c.e Technique.

A - Vis d'Archimède pour matériaux légers, ventilateurs, lignes de montage, convoyeurs pour matériaux légers, petits agitateurs, élévateurs, machines à nettoyer, machines à remplir, machines pour le contrôle, convoyeurs.

B - Dispositifs d'enroulement, appareils pour l'alimentation des machines pour le bois, monte-charges, équilibreuses, taraudeuses, agitateurs moyens et mélangeurs, convoyeurs pour matériaux lourds, treuils, portes coulissantes, racleurs d'engrais, machines à emballer, bétonnières, mécanismes pour le mouvement des grues, fraises, plieuses, pompes à engrenages.

C - Agitateurs pour matériaux lourds, cisailles, presses, centrifugeuses, supports rotatifs, treuils et ascenseurs pour matériaux lourds, tours pour la rectification, concasseurs de pierres, élévateurs à godets, perceuses, moulins à marteaux, presses à excentrique, plieuses, tables tournantes, polisseuses, vibrateurs, machines à hacher.

Betriebsfaktor

DE

Der Betriebsfaktor f.s. hängt von den Betriebsbedingungen ab, unter denen das Getriebe betrieben wird.

Die Parameter, die für eine korrekte Auswahl des Betriebsfaktors zu berücksichtigen sind, sind folgende:

- Belastungsart der angetriebenen Maschine: A - B - C
- tägliche Betriebsdauer: Std./Tag (Δ)
- Anlaufrequenz: Anl./Std. (*)

LAST:	A - gleichförmig	$fa \leq 0,3$
	B - mittlere Überlast	$fa \leq 3$
	C - hohe Überlast	$fa \leq 10$

fa = Je/Jm

- Je (kgm²) äußeres Trägheitsmoment reduziert auf die Motorwelle
- Jm (kgm²) Motor-Trägheitsmoment

Bei fa > 10 bitte mit unserem Kundendienst Kontakt aufnehmen.

- A - Schneckenförderer für Leichtmaterial, Gebläse, Montagebänder, Bandförderer für Leichtmaterial, kleine Rührwerke, Kleinlastenaufzüge, Kreiselpumpen, Hebebühnen, Reinigungsmaschinen, Abfüllmaschinen, Prüfmaschinen, Bandförderer.
- B - Wickelmaschinen, Vorrichtungen zur Zuführung bei Holzbearbeitungsmaschinen, Lastaufzüge, Auswuchtmaschinen, Gewindeschneidmaschinen, mittlere Rührwerke und Mischer, Bandförderer für schwere Materialien, Winden, Schiebetore, Dünger-Abkratzer, Verpackungsmaschinen, Betonmischmaschinen, Kranfahr- und Kranhubwerke, Fräsmaschinen, Biegemaschinen, Zahnradpumpen, Hubstapler, Drehtische.
- C - Rührwerke für schwere Materialien, Scheren, Pressen, Schleudern, Winden und Aufzüge für schwere Materialien, Schleifmaschinen, Steinbrecher, Kettenbecherwerke, Bohrmaschinen, Hammermühlen, Exzenterpressen, Biegemaschinen, Drehtische, Scheuertrommeln, Vibrationsrüttler, Schneidemaschinen, Stanzen, Walzwerke, Zementmühlen.

Factor de servicio

ES

El factor de servicio f.s. depende de las condiciones de funcionamiento a las cuales está sometido el reductor.

Los parámetros que deben ser considerados para una correcta selección del factor de servicio son:

- tipo de carga de la máquina accionada: A - B - C
- duración de funcionamiento diario: horas/día (Δ)
- frecuencia de arranques: arr/hora (*)

CARGA:	A - uniforme	$fa \leq 0,3$
	B - sobrecarga media	$fa \leq 3$
	C - sobrecarga fuerte	$fa \leq 10$

fa = Je/Jm

- Je (kgm²) inercia externa reducida al eje motor
- Jm (kgm²) inercia motor

En caso de fa > 10, ponerse en contacto con nuestro Servicio Técnico.

- A - Tornillos de Arquímedes para materiales ligeros, ventiladores, líneas de montaje, cintas transportadoras para materiales ligeros, pequeños agitadores, elevadores, máquinas limpiadoras, máquinas llenadoras, máquinas comprobadoras, cintas trasportadoras.
- B - Dispositivos de enrollado, alimentadores de las máquinas para la madera, montacargas, equilibradores, roscadoras, agitadores medios y mezcladores, cintas transportadoras para materiales pesados, cabrestantes, puertas corredizas, raspadores de abono, máquinas empaquetadoras, hormigoneras, mecanismos para el movimiento de las grúas, fresadoras, plegadoras, bombas de engranajes.
- C - Agitadores para materiales pesados, cizallas, prensas, centrifugadoras, soportes rotativos, cabrestantes y elevadores para materiales pesados, tornos para la rectificación, molinos de piedras, elevadores de cangilones, perforadoras, molidores a percusión, prensas de excéntrica, plegadoras, mesas giratorias, pulidoras, vibradores, cortadoras.

服务系数

CN

服务系数 (f.s.) 取决于减速装置遵从的运营状况。

正确选择最足够的使用系数时需要考虑的参数包含：

- 运转机器的负载类型：A-B-C
- 每日运转时长：小时/天(A)
- 启动频率：启动次数/小时(*)

负载类型: A - 均匀一致	$fa \leq 0,3$
B - 中等冲击	$fa \leq 3$
C - 剧烈冲击	$fa \leq 10$

fa = Je/Jm

- Je (kgm²) 驱动轴上减速外部惯性矩
- Jm (kgm²) 电机惯性矩

如果 fa > 10 请致电技术服务人员。

- A - 轻质材料的螺旋进料器、风机装配线、轻质材料的传送带、小型搅拌机、升降机、清洁机、罐装机、控制机。
- B - 卷扬机、木材加工进料机、物品升降机、平衡器、套丝机、介质搅拌机、重质材料传送带、绞盘、移门、刮肥机、打包机、混凝土搅拌机、吊车装置、铣刀、折叠机、齿轮泵。
- C - 重质材料搅拌机、剪床、冲压机、离心机、旋转式支架、重质材料磨床的绞盘和升降机、碎石机、斗式挖土机、钻床、锤式粉碎机、凸轮压力机、折叠机、转盘、清理滚筒、振动器、撕碎机。

**Applicazioni critiche / Critical applications / Applications critiques /
 Kritische Anwendungen / Aplicaciones críticas / 关键应用**

NMRV	025	030	040	050	130	150
V5: 1500 < n1 < 3000	-	-	-	-	B	B
n1 > 3000	B	B	B	B	A	A
V6	B	B	B	B	B	B

NMRV-P	063	075	090	110
V5: 1500 < n1 < 3000	B	B	B	B
n1 > 3000	B	B	A	A
V6	B	B	B	B

H	A31
V5 - V1: 1500 < n1 < 3000	-
n1 > 3000	B
V3 - V6	B

HW + NMRV-P	030 + 063	030 + 075	040 + 090	040 + 110
1500 < n1 < 3000	B	B	B	B
n1 > 3000	A	A	A	A
V5 - V6	B	B	B	B

A Applicazione sconsigliata / Application not recommended / Application non consigliée / Nicht empfohlene Anwendung / Aplicación desaconsejada / 不建议使用该应用程序

B Verificare l'applicazione e/o contattare il ns. servizio tecnico / Check the application and/or call our technical service / Vérifier l'application et/ou contacter notre s.ce technique / Anwendung überprüfen und/oder mit unserem Kundendienst Kontakt aufnehmen / Controlar la aplicación y/o ponerse en contacto con nuestro servicio técnico / 检查应用程序或者请联系我们技术服务

Applicazioni critiche

IT

Le prestazioni indicate a catalogo corrispondono alla posizione B3 o similari, quando cioè il primo stadio non è interamente immerso in olio. Per situazioni di piazzamento diverse e/o velocità di ingresso particolari attenersi alle tabelle che evidenziano situazioni critiche diverse per ciascuna taglia di riduttore. Occorre anche tenere nella giusta considerazione e valutare attentamente le seguenti applicazioni consultando il ns. Servizio Tecnico:

- Evitare l'utilizzo come moltiplicatore.
- Utilizzo in servizi che potrebbero risultare pericolosi per l'uomo in caso di rottura del riduttore.
- Applicazioni con inerzie particolarmente elevate.
- Utilizzo come argano di sollevamento.
- Applicazioni con elevate sollecitazioni dinamiche sulla cassa del riduttore.
- Utilizzo in ambiente con T° inferiore a -5°C o superiore a 40°C.
- Utilizzo in ambiente con presenza di aggressivi chimici.
- Utilizzo in ambiente salmastro.
- Posizioni di piazzamento non previste a catalogo.
- Utilizzo in ambiente radioattivo.
- Utilizzo in ambiente con pressione diversa da quella atmosferica.

Evitare applicazioni dove è prevista l'immersione, anche parziale, del riduttore.

La coppia massima (*) sopportabile dal riduttore non deve superare il doppio della coppia nominale (f.s.=1) riportata nelle tabelle delle prestazioni.

In caso di servizio S3 può essere possibile aumentare la coppia trasmissibile in funzione del rapporto, della velocità di ingresso e dalla durata in ore effettive richieste dall'applicazione, in questo caso contattare il ns. Servizio tecnico.

(*) intesa come sovraccarico istantaneo dovuto a avviamenti a pieno carico, frenature, urti ed altre cause soprattutto dinamiche.

Critical applications

UK

The performance given in the catalogue correspond to mounting position B3 or similar, ie. when the first stage is not entirely immersed in oil. For other mounting positions and/or particular input speeds, refer to the tables that highlight different critical situations for each size of gear reducer. It is also necessary to take due consideration of and carefully assess the following applications by calling our Technical Service:

- To avoid the use as multiplier.
- Use in services that could be hazardous for people if the gear reducer fails.
- Applications with especially high inertia.
- Use as a lifting winch.
- Applications with high dynamic strain on the case of the gear reducer.
- In places with T° under -5°C or over 40°C.
- Use in chemically aggressive environments.
- Use in a salty environment.
- Mounting positions not envisaged in the catalogue.
- Use in radioactive environments.
- Use in environments pressures other than atmospheric pressure.

Avoid applications where even partial immersion of the reducer is required. The maximum torque (*) that the reducer can support must not exceed two times the nominal torque (f.s.=1) stated in the performance tables.

With S3 service it is possible to increase transmitted torque according to ratio, input speed and application duration, in this case please contact our Technical service.

(*) intended for momentary overloads due to starting at full load, braking, shocks or other causes, particularly those that are dynamic.

Applications critiques

FR

Les performances indiquées sur le catalogue correspondent à la position B3 ou similaires, lorsque le premier train d'engrenage n'est pas entièrement immergé dans l'huile. Pour les combinaisons d'assemblage différentes et/ou les vitesses d'entrée particulières, se conformer aux tableaux qui mettent en évidence les différentes situations critiques pour chaque taille de réducteur. Il faut aussi prendre en considération et évaluer attentivement les applications suivantes, en consultant notre S.ce Technique:

- Eviter l'utilisation comme multiplicateur.
- Emploi en services qui pourraient être dangereux pour l'homme en cas de rupture du réducteur.
- Applications avec inerties particulièrement élevées.
- Emploi comme treuil, en cas de soulèvement.
- Applications avec sollicitations dynamiques sur la carcasse du réducteur.
- Emploi en milieu avec température au-dessous de -5°C ou au-dessus de 40°C.
- Emploi en milieu en présence d'agents chimiques agressifs.
- Emploi en milieu saumâtre.
- Positions de montage non prévues sur le catalogue.
- Emploi en milieu radioactif.
- Emploi en milieu ayant une pression différente de celle atmosphérique.

Eviter les applications dans lesquelles l'immersion du réducteur, même si partielle, est prévue.

Le couple maximum (*) supporté par le réducteur ne doit pas être supérieur au double du couple nominal (fs=1) suivant notre table de prestation.

Dans le cas d'un service S3 il est possible d'augmenter le couple transmissible, selon le rapport, la vitesse d'entrée et la durée de l'application, dans ce cas veuillez contacter notre service technique.

(*) Entendu comme surcouple instantané dû à démarrages en pleine charge, freinages, chocs et autres causes surtout dynamiques.

Kritische Anwendungen

DE

Die im Katalog aufgeführten Leistungsdaten gelten für die Einbaulage B3 oder gleichwertig, wenn das Ritzel nicht völlig mit Öl geschmiert wird. Für andere Einbaulagen und/oder besondere Antriebsdrehzahlen sind die Tabellen zu beachten, die verschiedene kritische Zustände für jede Getriebegröße darstellen. Darüber hinaus sind nachstehende Anwendungen zu beachten und eventuell sollte mit unserem Kundendienst Kontakt aufgenommen werden:

- Nicht verwendbar als Übersetzungsgetriebe
- Anwendungen, die bei Bruch des Getriebes für den Menschen gefährlich sein könnten.
- Anwendungen mit sehr hohen Trägheitsmomenten.
- Einsatz als Hebewinde.
- Anwendungen mit hohen dynamischen Beanspruchungen auf Getriebegehäuse.
- Einsatz bei Umgebungstemperaturen unter -5°C oder über 40°C.
- Einsatz in Verbindung mit aggressiven chemischen Substanzen.
- Einsatz unter Salzwassereinwirkung.
- Nicht im Katalog vorgesehene Einbaulagen.
- Einsatz unter radioaktiver Strahlung.
- Einsatz unter einem Druck, der nicht dem normalen Luftdruck entspricht.

Anwendungen, bei denen das Eintauchen der Getriebe in Wasser vorgesehen ist (auch teilweise), sollen vermieden werden.

Das max. zulässige Drehmoment (*) der Getriebe, darf nicht den zweifachen Wert des in der Leistungstabelle angegebenen nominalen Wert des Drehmomentes (f.s.=1) übersteigen.

Im S3-Betrieb ist es möglich das übertragbare Drehmoment in Abhängigkeit von Untersetzung, Eingangsdrehzahl und jeweiliger Anwendung, zu erhöhen. Hierzu kontaktieren Sie bitte unser technisches Büro.

(*) Hierbei sind Überlasten gemeint, welche durch Anlaufen unter Vollast, Bremsungen, Stöße und weiter dynamische Ursachen, hervorgerufen werden.

Aplicaciones críticas

ES

Las prestaciones indicadas en el catálogo corresponden a la posición B3 o similar, cuando el primer tren de engranajes no está completamente sumergido en el aceite. Para posiciones de montaje distintas y/o de velocidades particulares de entrada, atenderse a las tablas que ponen en evidencia las distintas situaciones críticas por cada tamaño de reductor. Además es necesario considerar y evaluar cuidadosamente las siguientes aplicaciones, poniéndose en contacto con nuestro Servicio Técnico:

- Evitar la utilización como multiplicador.
- Utilización en servicios que, en caso de ruptura del reductor, podrían resultar peligrosos para personas.
- Aplicaciones con inercias particularmente elevadas.
- Utilización como cabrestante de levantamiento.
- Aplicaciones con esfuerzos dinámicos elevados sobre la carcasa del reductor.
- Utilización en ambiente con T° inferior a -5°C o superior a 40°C.
- Utilización en ambiente con presencia de agentes químicos agresivos.
- Utilización en ambiente salino.
- Posiciones de montaje no previstas en el catálogo.
- Utilización en ambiente radioactivo.
- Utilización en ambiente con presión distinta de la atmosférica.

Evitar aplicaciones donde está prevista la inmersión, aún parcial, del reductor.

El par máximo (*) soportable por el reductor no debe superar el doble del par nominal (f.s.=1) indicado en la tabla de prestaciones.

En caso de servicio S3 puede ser posible aumentar el par transmisible en función de la relación, la velocidad de entrada y la duración en horas efectivas requerida por la aplicación, en ese caso contactar con nuestro Servicio Técnico.

(*) entendida como sobrecarga instantánea debida a puestas en marcha a plena carga, frenadas, impactos y otras causas sobretodo dinámicas.

关键应用

CN

对于其他安装位置和/或特定输入速，请参阅突出每个减速机装置尺寸的不同关键情形的表格。
还必须通过致电我们的技术服务人员，尽心考虑和仔细评估经下应用情形。

- 尽量避免将其用作一个多工器。
- 使用时如果减速机装置故障会带来人员危险
- 有极高惯性的应用场合
- 用作升降机械绞盘
- A在减速装置外壳上有高动态应变的应用场合
- 温度低于-5°C或高于 40°C 时。
- 在有过多化工物质的环境中
- 在含盐的环境中使用
- 未在商品目录中示出的安装位置
- 在放射性环境中使用
- 在压力高于大气压的环境中使用

避免在需要减速装置局部浸入的场合中使用齿轮减速机可以支持的最大扭矩 (*) 不得超过性能表中列出的名义扭矩 (f.s.-1) 的两倍。

在案件中三服务可以尽可能增加扭矩转交根据该报告，进入的速度和持续时间的小时的实际需求，在这种情况下，与我们的技术服务。

(*) 指的是在满负荷启动、制动、振动或其他原因造成的瞬间过载，特别是瞬间动态过载。

Installazione

IT

Per l'installazione del riduttore è consigliabile attenersi alle seguenti indicazioni:

- Il fissaggio sulla macchina deve essere stabile per evitare qualsiasi vibrazione.
- Verificare il corretto senso di rotazione dell'albero di uscita del riduttore prima del montaggio del gruppo sulla macchina.
- In caso di periodi particolarmente lunghi di stoccaggio (4/6 mesi) se l'anello di tenuta non è immerso nel lubrificante contenuto all'interno del gruppo si consiglia la sua sostituzione in quanto la gomma potrebbe essersi incollata all'albero o addirittura aver perso quelle caratteristiche di elasticità necessarie al corretto funzionamento.
- Quando possibile proteggere il riduttore dall'irraggiamento solare e dalle intemperie.
- Garantire un corretto raffreddamento del motore assicurando un buon passaggio d'aria dal lato ventola.
- Nel caso di temperature ambiente < -5°C o > +40°C contattare il servizio Assistenza Tecnica.
- Il montaggio dei vari organi (pulegge, ruote dentate, giunti, alberi, ecc.) sugli alberi pieni o cavi deve essere eseguito utilizzando appositi fori filettati o altri sistemi che comunque garantiscano una corretta operazione senza rischiare il danneggiamento dei cuscinetti o delle parti esterne dei gruppi.
- Lubrificare le superfici a contatto per evitare grippaggi o ossidazioni.
- La verniciatura non deve assolutamente interessare le parti in gomma e i fori esistenti sui tappi di sfiato, quando presenti.
- Per i gruppi provvisti di tappi per olio sostituire il tappo chiuso utilizzato per la spedizione con l'apposito tappo di sfiato.
- Controllare il corretto livello del lubrificante tramite, quando prevista, l'apposita spia.
- La messa in funzione deve avvenire in maniera graduale, evitando l'applicazione immediata del carico massimo.
- Quando sotto alla motorizzazione sono presenti organi, cose o materiali danneggiabili dall'eventuale fuoriuscita, anche limitata, di olio è opportuno prevedere un'apposita protezione.

N.B. in caso di etichetta adesiva su cappello, qualora questo venga sostituito, è necessario applicare una nuova etichetta, che dovrà essere richiesta dal cliente a MTV.

Installation

UK

To install the gear reducer it is necessary to note the following recommendations:

- Check the correct direction of rotation of the gear reducer output shaft before fitting the unit to the machine.
- In the case of particularly lengthy periods of storage (4/6 months), if the oil seal is not immersed in the lubricant inside the unit, it is recommended to change it since the rubber could stick to the shaft or may even have lost the elasticity it needs to function properly.
- Whenever possible, protect the gear reducer against solar radiation and bad weather.
- Ensure the motor cools correctly by ensuring good passage of air from the fan side.
- In the case of ambient temperatures < -5°C or > +40°C call the Technical Service.
- The various parts (pulleys, gear wheels, couplings, shafts, etc.) must be mounted on the solid or hollow shafts using special threaded holes or other systems that anyhow ensure correct operation without risking damage to the bearings or external parts of the units. Lubricate the surfaces in contact to avoid seizure or oxidation.
- Painting must definitely not go over rubber parts and the holes on the breather plugs, if any.
- For units equipped with oil plugs, replace the closed plug used for shipping with the special breather plug.
- Check the correct level of the lubricant through the indicator, if there is one.
- Starting must take place gradually, without immediately applying the maximum load.
- When there are parts, objects or materials under the motor drive that can be damaged by even limited spillage of oil, special protection should be fitted.

Please note: in the event of a cover with adhesive label having to be replaced, you will have to stick a new label onto the new cover. Please contact Motovario and we can supply you with one.

Installation

FR

Pour l'installation du réducteur, il faut se conformer aux indications suivantes:

- La fixation sur la machine doit être stable pour éviter toute vibration.
- Avant le montage du groupe sur la machine, vérifier que le sens de rotation de l'arbre de sortie du réducteur soit correct.
- En cas de périodes de stockage particulièrement longues (4/6 mois), si la bague d'étanchéité n'est pas immergée dans le lubrifiant contenu à l'intérieur du groupe, on conseille son remplacement, car le caoutchouc pourrait être collé à l'arbre ou avoir perdu les caractéristiques d'élasticité nécessaires à un fonctionnement correct.
- Si possible, protéger le réducteur des rayons du soleil et des intempéries.
- Vérifier que le refroidissement du moteur soit suffisant, en assurant un bon passage d'air du côté ventilateur.
- En cas de températures ambiante < -5°C ou > +40°C, contacter le Service techniques.
- Le montage de différents organes (poulies, roues dentées, accouplements, arbres, etc.) sur les arbres pleins ou creux doit être effectué en utilisant les trous filetés ou d'autres systèmes assurant de toute façon une opération correcte, sans risquer d'endommager les roulements ou les parties extérieures des groupes. Lubrifier les surfaces en contact, afin d'éviter le grippage ou l'oxydation.
- La peinture ne doit absolument pas toucher les parties en caoutchouc et, si présents, les trous sur les bouchons d'évent.
- Pour les groupes avec bouchons d'huile, remplacer le bouchon, utilisé lors de l'expédition, par le bouchon d'évent.
- Contrôler, grâce au voyant (si prévu), que le niveau du lubrifiant correspond.
- La mise en marche doit s'effectuer d'une façon graduelle, en évitant l'application immédiate de la charge maximale.
- Si des organes, des choses ou des matériels pouvant être endommagés par l'éventuelle sortie d'huile, même si limitée, sont présents sous la motorisation, il faut prévoir une protection adéquate.

N.B. si le chapeau présente une étiquette adhésive et qu'il est remplacé, il faut appliquer une nouvelle étiquette que le client devra demander à Motovario.

Montage

DE

Für die Montage des Getriebes sind nachstehende Anweisungen zu beachten:

- Die Befestigung an der Maschine muß absolut stabil sein, um jegliche Vibrationen zu vermeiden.
- Vor der Montage des Getriebes an der Maschine ist die Abtriebswelle des Getriebes auf die richtige Drehrichtung zu prüfen.
- Nach besonders langer Einlagerung (4/6 Monate) ist zu überprüfen, ob die Wellendichtringe vom Schmiermittel des Getriebes vollständig benetzt wurden; andernfalls ist ein Austausch anzuraten, da die Dichtlippe auf der Welle festkleben kann oder die zum einwandfreien Betrieb notwendige Elastizität nicht mehr vorhanden ist.
- Wenn möglich, sollte das Getriebe vor Sonneneinstrahlung u.a. Witterungseinflüssen geschützt werden.
- Die Motorkühlung muß durch eine gute Belüftung auf der Seite des Lüfters gewährleistet werden.
- Bei Umgebungstemperaturen < -5°C oder > +40°C setzen Sie sich bitte mit dem Kundendienst in Verbindung.
- Zur Montage der unterschiedlichen Anbauteile (Riemenscheiben, Zahnräder, Kupplungen, Wellen usw.) auf den Hohl- oder Vollwellen sind die vorgesehenen Gewindebohrungen oder Aufziehvorrichtungen zu verwenden. Diese gewährleisten eine einwandfreie Montage, ohne die Lager oder die Außenteile des Getriebes zu beschädigen. Die in Berührung kommenden Passungen und Oberflächen der Wellen sind zu fetten/ölen, um ein Festfressen durch Passungsrost zu vermeiden.
- Bei Lackierung ist darauf zu achten, daß alle Gummitteile und fallweise die in den Entlüftungsdeckeln vorhandenen Bohrungen nicht überlackiert werden.
- Bei Getrieben mit Ölstopfen ist die zum Transport verwendete Verschlusschraube durch die beigelegte Entlüftungsschraube zu ersetzen.
- Der Schmierölstand ist an der Füllstandsanzeige zu überprüfen, sofern vorhanden.
- Der Antrieb ist stufenweise in Betrieb zu nehmen, wobei zunächst mit Teillast angefahren werden sollte.
- Sind unter dem Antrieb Geräteteile oder Materialien angeordnet, die durch geringe Mengen austretenden Öls beschädigt werden könnten, so ist eine geeignete Schutzvorrichtung vorzusehen.

N.B.: Falls das Schutzgehäuse ausgetauscht wird und sich ein Aufkleber darauf befindet, muss ein solcher auch auf dem neuen Gehäuse angebracht werden; er ist vom Kunden bei Motovario anzufordern.

Instalación

ES

Para la instalación del reductor, atenerse a las siguientes indicaciones:

- Para evitar las vibraciones, la fijación sobre la máquina tiene que ser estable.
- Antes del montaje del grupo sobre la máquina, controlar que el sentido de rotación del eje de salida del reductor sea correcto.
- En caso de periodos de almacenamiento muy largos (4/6 meses), si el retén no está sumergido en el lubricante contenido en el grupo, se aconseja su reemplazo porque la goma podría estar pegada al eje o haber perdido las características de elasticidad necesarias para un funcionamiento correcto.
- Siempre que sea posible, proteger el reductor contra los rayos del sol y la intemperie.
- Controlar que la refrigeración del motor sea suficiente, asegurando una correcta transferencia de aire del lado ventilador.
- En caso de temperatura ambiente de < -5°C o > +40°C, ponerse en contacto con el Servicio técnico.
- El montaje de distintos órganos (poleas, ruedas dentadas, acoplamientos, ejes, etc.) sobre los ejes macho o huecos debe ser efectuado utilizando los agujeros roscados correspondientes u otros sistemas, asegurando una manipulación correcta sin correr el riesgo de dañar los cojinetes o las partes externas de los grupos.
- Lubricar las superficies en contacto para evitar gripajes u oxidaciones.
- La pintura no debe cubrir las partes de goma y los agujeros de los posibles tapones-respiraderos.
- Para los grupos equipados de tapones de aceite, reemplazar el tapón cerrado, utilizado durante el transporte, por el tapón respiradero.
- Controlar el correcto nivel de lubricante mediante la mirilla (si la hay).
- La puesta en marcha se debe producir de manera gradual evitando la aplicación súbita de la carga máxima.
- Si bajo el reductor hay mecanismos, cosas ó materiales que puedan dañarse por una eventual pérdida de aceite, deberá preverse una protección adecuada.

Nota: si se debe sustituir la tapa y la misma contiene una etiqueta adhesiva, es necesario aplicar una nueva etiqueta que deberá ser solicitada por el cliente a Motovario.

安装

CN

在机器上安装时要确保稳定，避免任何振动。

- 将机组安装到机器上之前检查减速装置输出轴的正确旋转方向。
- 如果储存周期特别地长 (4/6 月), 如果密封圈没有浸没在润滑剂中, 则我们建议更换, 因为橡胶可能会粘住在轴上, 可甚至可能失去弹性而不能正常发挥功能。
- 只要有可能, 就不要在阳光不足和恶劣天气下, 保护好减速装置。
- 如果环境温度 < -5°C 或 > +40°C, 则致电技术服务人员。
- 各个零件 (滑轮、齿轮、联轴器、轴等) 必须使用专用螺纹孔或其他系统安装到实心或空心轴上, 无论如何要确保运转正常且不会损坏到机组的轴承或外部零件。润滑接触面, 避免咬合或氧化。
- 润滑接触面, 防止咬死或氧化。
- 油漆绝对不能滴到橡胶零件上和通气塞气孔 (如果有) 上
- 对于配备油塞的装置, 将密闭的油塞更换为发货随附的专用通气塞
- 通过指示器 (如果有) 检查润滑油油位是否正常。
- 启动时必须逐渐启动, 不要立即施加最大负载。
- 当电气驱动装置下有零件、物体或材料时, 即使是溢出很少的油也会造成损坏, 因此要进行特别的保护。

请注意: 在更换粘有不干胶标签的封面时, 您需要在封面粘上新标签。请联系摩多利 (Motovario), 我们可以为您提供此类标签。

Carichi radiali

IT

Il valore del carico radiale (N) ammissibile viene riportato nelle tabelle relative alle prestazioni del riduttore in esame, ed è relativo al carico applicato sulla mezzeria dell'albero e nelle condizioni più sfavorevoli come angolo di applicazione e senso di rotazione.

I carichi assiali massimi ammissibili sono 1/5 del valore del carico radiale indicato quando sono applicati in combinazione col carico radiale stesso. Nelle tabelle relative agli alberi di uscita viene indicato il valore massimo ammissibile, questo valore non deve mai essere superato in quanto è relativo alla resistenza della cassa.

Nel caso di alberi bisporgenti e cavi in cui è previsto l'applicazione di carichi radiali su entrambe le estremità, i carichi massimi ammissibili sono da definire in funzione delle condizioni di esercizio specifiche, in questo caso contattare il ns. Servizio Tecnico.

Possono essere verificate condizioni particolari di carico radiale superiori ai limiti di catalogo, in questo caso contattare il ns. Servizio Tecnico e fornire tutti i dati applicativi: direzione del carico, senso di rotazione dell'albero, tipo di servizio.

Il carico radiale sull'albero si calcola con la seguente formula:

$$Fr_e = \frac{2000 \cdot M \cdot fz}{D} \leq Fr_1 \text{ o } Fr_2$$

- Fr_e** (N) Carico radiale risultante
- M** (Nm) Momento torcente sull'albero
- D** (mm) Diametro dell'elemento di trasmissione montato sull'albero
- Fr** (N) Valore di carico radiale massimo ammesso
- Fr1-Fr2** (ved. tab. relative)
- fz** = 1,1 pignone dentato
- 1,4 ruota per catena
- 1,7 puleggia a gola
- 2,5 puleggia piana

Quando il carico radiale risultante non è applicato in mezzeria dell'albero occorre correggere il carico radiale ammissibile Fr1-2 con la seguente formula:

$$Fr_x = \frac{Fr_{1-2} \cdot a}{(b + x)}$$

- a, b** = valori riportati nelle tabelle pag. 14 - 13
- x** = distanza del punto di applicazione del carico da spallamento albero

Overhung load

UK

The value of the admissible radial load (N) is given in the tables relating to the performance of the gear reducer at issue. It is related to the load applied on the centre line of the shaft and in the most unfavourable conditions of angle of application and direction of rotation.

The maximum admissible axial loads are 1/5 of the value of the given radial load when they are applied in combination with the radial load.

The tables relating to the output shafts give the maximum admissible value. This value must never be exceeded since it relates to the strength of the case. **In case of double extension shafts with radial load applied on both ends, the max. admissible radial loads must be defined according to the specific running conditions, in this case call our Technical Service.**

Particular conditions of radial load higher than the limits of the catalogue may occur. In this case, call our Technical Service and provide details on the application: direction of the load, direction of rotation of the shaft, type of service.

The radial load on the shaft is calculated with the following formula:

$$Fr_e = \frac{2000 \cdot M \cdot fz}{D} \leq Fr_1 \text{ o } Fr_2$$

- Fr_e** (N) Resulting radial load
- M** (Nm) Torque on the shaft
- D** (mm) Diameter of the transmission member mounted on the shaft
- Fr** (N) Value of the maximum admitted radial load
- Fr1-Fr2** (see relative tables)
- fz** = 1,1 gear pinion
- 1,4 chain wheel
- 1,7 v-pulley
- 2,5 flat pulley

When the resulting radial load is not applied on the centre line of the shaft, it is necessary to adjust the admissible radial load Fr1-2 with the following formula:

$$Fr_x = \frac{Fr_{1-2} \cdot a}{(b + x)}$$

- a, b** = values given in the tables on page 14 - 13
- x** = distance from the point of application of the load to the shaft shoulder

Charges radiales

FR

La valeur de la charge radiale (N) admissible est indiquée dans les tableaux concernant les performances du réducteur examiné et correspond à la charge appliquée sur la ligne médiane de l'arbre, dans les conditions les plus défavorables au niveau de l'angle d'application et du sens de rotation.

Les charges axiales maximales admissibles sont 1/5 de la valeur de la charge radiale indiquée, au cas où elles seraient appliquées en combinaison avec la charge radiale même. Les tableaux concernant les arbres de sortie indiquent la valeur maximale admissible, valeur qui ne doit jamais être dépassée car elle correspond à la résistance de la carcasse.

Dans le cas d'arbre double avec une charge radiale appliquée aux deux extrémités, la charge radiale maxi admissible doit être définie selon les conditions de fonctionnement spécifiques, dans ce cas contacter notre service technique.

Des conditions particulières de charges radiales supérieures aux limites de catalogue peuvent être vérifiées; dans ce cas, contacter notre S. ce Technique en donnant toutes les données d'application: direction de la charge, sens de rotation de l'arbre, type de service.

La charge radiale sur l'arbre doit être calculée selon la formule suivante:

$$Fr_e = \frac{2000 \cdot M \cdot fz}{D} \leq Fr_1 \text{ o } Fr_2$$

- Fr_e** (N) Charge radiale résultante
- M** (Nm) Moment de torsion sur l'arbre
- D** (mm) Diamètre de l'élément de transmission monté sur l'arbre
- Fr** (N) Valeur de charge radiale maximum admise
- Fr1-Fr2** (voir tableaux correspondants)
- fz** = 1,1 pignon denté
- 1,4 roue pour chaîne
- 1,7 poulie à gorge
- 2,5 poulie plate

Quand la charge radiale résultante n'est pas appliquée au milieu de l'arbre, il est nécessaire de corriger la charge radiale admissible Fr1-2 avec la formule suivante:

$$Fr_x = \frac{Fr_{1-2} \cdot a}{(b + x)}$$

- a, b** = valeurs indiquées dans les tableaux à page 14 - 13
- x** = distance entre le point d'application de la charge et l'épaulement de l'arbre

Querbelastrungen

DE

Der Wert der zulässigen Querbelastrung (N) wird in den Tafeln über die Leistungen des betreffenden Getriebes aufgeführt und ist die Kraft, die auf die Mittellinie der Wellen unter ungünstigsten Bedingungen wie Anwendungswinkel und Drehrichtung einwirkt.

Die zulässigen Axialbelastrungen betragen 1/5 der aufgeführten Querbelastrungen, wenn diese gleichzeitig einwirken. Die Tafeln über die Abtriebswellen geben den für die Lager bzw. das Gehäuse zulässigen Höchstwert an; dieser Wert darf nie überschritten werden.

Sofern die Anwendung mit einer beiseitigen Einleitung der Querkraft arbeitet, ist die Anwendung hinsichtlich der Einsatzbedingungen zu überprüfen. Hierzu kontaktieren Sie bitte unser technisches Büro.

Falls die im Katalog aufgeführten Grenzwerte doch überschritten werden sollen, setzen Sie sich bitte mit unserem Kundendienst in Verbindung und nennen Sie ihm alle Anwendungsdaten wie Belastungsrichtung, Drehrichtung der Welle, Anwendungsart.

Die Querbelastrung (Querkraft) auf der Welle wird durch nachstehende Formel berechnet:

$$F_{re} = \frac{2000 \cdot M \cdot fz}{D} \leq Fr_1 \text{ o } Fr_2$$

F_{re} (N)	resultierende Querkraft
M (Nm)	Wellendrehmoment
D (mm)	Durchmesser des an der Welle montierten Antriebselements
Fr (N)	max. zul. Querkraft
Fr1-Fr2	(siehe entspr. Tafel)
fz = 1,1	Zahnrad
1,4	Rad für Kette
1,7	Flanschscheibe
2,5	Flachriemenscheibe

Sofern die resultierende Querkraft nicht auf die Mitte der Welle bezogen ist, ist die effektive Kraft Fr1-2 durch Formel zu berechnen:

$$F_{rx} = \frac{F_{r1-2} \cdot a}{(b + x)}$$

a, b = siehe Tafeln auf Seite 14 - 13
x = Abstand der Querkraft zur Wellenschulter

Cargas radiales

ES

El valor de carga radial (N) admisible se indica en las tablas de prestaciones de los reductores y se refiere a la carga aplicada sobre la línea de centro del eje y en las condiciones más desfavorables como ángulo de aplicación y sentido de rotación.

Las cargas axiales máximas admisibles son 1/5 del valor de carga radial indicado, cuando están aplicadas en combinación con la carga radial misma. En las tablas relacionadas a los ejes de salida se indica el valor máximo admisible; nunca se debe superar este valor, porque se refiere a la resistencia de la carcasa.

En caso de ejes dobles o huecos sobre los que se prevea la aplicación de cargas radiales sobre ambos extremos, las cargas máximas admisibles se deben definir en función de las características de la aplicación, en ese caso contactar a nuestro Servicio Técnico.

Podrían presentarse condiciones particulares de carga radial superiores a los límites de catálogo; en este caso, ponerse en contacto con nuestro Servicio técnico e indicar todos los datos de la aplicación: dirección de carga, sentido de rotación del eje, tipo de servicio.

La carga radial sobre el eje se calcula con la siguiente fórmula:

$$F_{re} = \frac{2000 \cdot M \cdot fz}{D} \leq Fr_1 \text{ o } Fr_2$$

F_{re} (N)	Carga radial resultante
M (Nm)	Par de torsión sobre el eje
D (mm)	Diámetro del elemento de transmisión montado sobre el eje
Fr (N)	Valor de carga radial máximo admitido
Fr1-Fr2	(ver tablas correspondientes)
fz = 1,1	piñón dentado
1,4	piñón de cadena
1,7	polea para correa trapezoidal
2,5	polea plana

Quando la carga radial resultante no se aplica sobre el centro del eje de salida, se debe corregir la carga radial admisible Fr1-2 mediante la siguiente fórmula:

$$F_{rx} = \frac{F_{r1-2} \cdot a}{(b + x)}$$

a, b = valores indicados en las tablas pág. 14 - 13
x = distancia desde el punto de aplicación de la carga hasta la base del eje

徑向速度

CN

許可的徑向負荷值 (N) 給出在差速器的相關性能表中。它在最不利的应用条件和旋轉方向的情況下施加在軸中心線上的負荷有關。

最大許可的徑向負荷值是給定的用於組合儀表徑向負荷時的徑向負荷值的 1/5。與輸出軸有關的表給出了最大許可的數值。不得超過該數值，因為因為它關係到外殼的長度。

對於兩端有軸向負荷的雙加長軸的情況，最大的許可的徑向負荷值必須按照特定的運行條件來定義，此時應該聯繫我們的服務部門。

也可能出現高於產品目錄中所列的特定值徑向負荷條件。此時，應該聯繫我們的技術服務部門，並提供应用的細節：負荷的方向、旋轉的方向、工作的類型。

軸上的徑向負荷可以用以下的公式計算：

$$F_{re} = \frac{2000 \cdot M \cdot fz}{D} \leq Fr_1 \text{ o } Fr_2$$

F_{re} (N)	導致產生徑向負荷
M (Nm)	軸上扭矩
D (mm)	安裝在軸上的傳送單元的直徑
Fr (N)	最大許可的徑向負荷值
Fr1-Fr2	(見相關的表格)
fz = 1,1	小齒輪
1,4	鏈輪
1,7	滑輪
2,5	扁平滑輪

當產生的負荷沒有施加在軸的中心線上時，必須用以下的公式調整許可的徑向負荷值 Fr1-2：

$$F_{rx} = \frac{F_{r1-2} \cdot a}{(b + x)}$$

a, b = 第 14 - 13 頁表格中給出的數值
x = 從施加負荷點至軸肩之間的距離

Carichi radiali entrata IT

Con carico radiale risultante non in mezzera dell'albero, correggere il carico radiale ammissibile Fr1 con la formula:

Querbelastrungen DE

Sofern die radiale Querkraft nicht auf die Mitte der Welle bezogen ist, ist die effektive zulässige Kraft Fr1 durch Formel zu berechnen:

Input radial loads UK

When the radial load is not on the centre line of the shaft, it is necessary to adjust the admissible radial load Fr1 with the following formula:

Cargas radiales de entrada ES

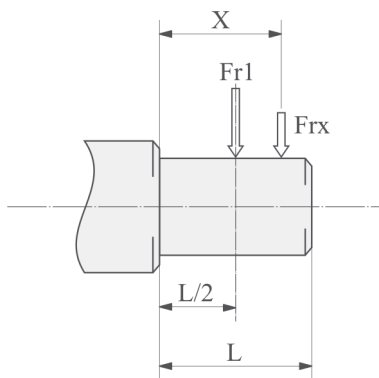
Si la carga radial resultante no se aplica sobre el centro del eje, corregir la carga radial admisible Fr1 mediante la siguiente fórmula:

Charges radiales d'entrée FR

Quand la charge radiale n'est pas au milieu de l'arbre, il est nécessaire de corriger la charge radiale admissible Fr1 avec la formule suivante:

径向速度 CN

当产生的负荷没有施加在轴的中心线上时，必须用以下的公式调整许可的径向负荷值 Fr1 :



$$Fr_x = \frac{Fr_1 \cdot a}{(b + x)}$$

- (**Fr₁) Valore massimo ammesso dal riduttore; verificare valore massimo ammesso su tabelle di prestazioni.
- (**Fr₁) Max. admissible value of the reducer; verify max. admissible value on performances tables.
- (**Fr₁) Valeur maximale admissible du réducteur; vérifier la valeur maxi admissible dans les tableaux de performances.
- (**Fr₁) Entspricht dem max. zulässigem Wert; bitte beachten Sie den max. Wert der Tabelle.
- (**Fr₁) Valor máximo admisible por el reductor; verificar el valor máximo admisible en las tablas de prestaciones.
- (**Fr₁) 最大许可的差速器数值，查证性能表格中的最大许可值。

NRV/NRV-P	030	040	050	063	075	090	110	130	150
a	86	106	129	159	192	227	266	314	350
b	76	94,5	114	139	167	202	236	274	310
Fr1 max(**)	210	350	490	700	980	1270	1700	2100	2800

IHW040	090	110
a	71	
b	51	
Fr1 max(**)	400	500

Carichi radiali uscita IT

Con carico radiale risultante non in mezzzeria dell'albero, correggere il carico radiale ammissibile Fr2 con la formula:

Output radial loads UK

When the radial load is not on the centre line of the shaft, it is necessary to adjust the admissible radial load Fr2 with the following formula:

Charges radiales de sortie FR

Quand la charge radiale n'est pas au milieu de l'arbre, il est nécessaire de corriger la charge radiale admissible Fr2 avec la formule suivante:

Querbelastungen DE

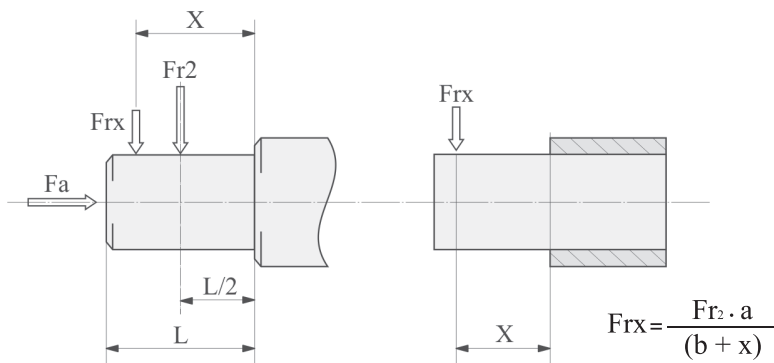
Sofern die radiale Querkraft nicht auf die Mitte der Welle bezogen ist, ist die effektive zulässige Kraft Fr2 durch Formel zu berechnen:

Cargas radiales de salida ES

Si la carga radial resultante no se aplica sobre el centro del eje, corregir la carga radial admisible Fr2 mediante la siguiente fórmula:

输出径向负荷 CN

当产生的负荷没有施加在轴的中心线上时，必须用以下的公式调整许可的径向负荷值 Fr2：



- (**Fr₂) Valore massimo ammesso dal riduttore; verificare valore massimo ammesso su tabelle di prestazioni.
- (**Fr₂) Max. admissible value of the reducer; verify max. admissible value on performances tables.
- (**Fr₂) Valeur maximale admissible du réducteur; vérifier la valeur maxi admissible dans les tableaux de performances.
- (**Fr₂) Entspricht dem max. zulässigem Wert; bitte beachten Sie den max. Wert der Tabelle.
- (**Fr₂) Valor máximo admisible por el reductor; verificar el valor máximo admisible en las tablas de prestaciones.
- (**Fr₂) 最大许可的差速器数值，查证性能表格中的最大许可值。

NMRV/NMRV-P	025	030	040	050	063	075	090	110	130	150
a	50	65	84	101	120	131	162	176	188	215
b	38	50	64	76	95	101	122	136	148	174
Fr2 max(**)	1350	1830	3490	4840	6270	7380	8180	12000	13500	18000

Momenti d'inerzia / Moments of inertia / Moments d'inertie / Trägheitsmomente / Momentos de inercia / 转动惯量

NMRV	J *1E-4 [kg*m2]
025	0,03
030	0,10
040	0,3
050	0,8
130	22,5
150	52,9

NMRV-P	J *1E-4 [kg*m2]
063	2,2
075	4,4
090	8,2
110	19,9

H	J *1E-4 [kg*m2]
A31	1,0

Momenti d'inerzia IT

I seguenti valori sono solo indicativi. Sono riferiti a riduttori già predisposti con l'attacco motore PAM. I valori in tabella sono i momenti di inerzia massimi ammissibili.

Moments of inertia UK

Following values are indicative only and refer to gear reducers fitted with input PAM. These values refer to maximum moment of inertia.

Moments d'inertie FR

Les valeurs suivantes sont seulement indicatives et se rapportent à des réducteurs de vitesse équipés avec l'entrée PAM. Ces valeurs sont relatives au moment d'inertie maximum.

Massenträgheitsmomente DE

Die angegebenen Werte sind Richtwerte und beziehen sich auf Getriebe mit IEC Eingangsflansch. Die angegebenen Werte beziehen sich jeweils auf das max. Massenträgheitsmoment.

Momentos de inercia ES

Los valores siguientes son sólo indicativos y se refieren a los reductores con PAM de entrada. Estos valores están referidos al momento de inercia máximo.

转动惯量 CN

下述一些值仅供参考，并且是指带有输入 PAM 的齿轮减速器。根据不同的电机机架，可以有多个最小和最大转动惯量值。这些价值观念是指最高的转动惯量。

Lubrificazione

IT

Nei casi con temperature ambiente non previste in tabella contattare il ns. Servizio Tecnico. In caso di temperature inferiori a -30°C o superiori a 60°C occorre utilizzare anelli di tenuta con mescole speciali. Per i campi di funzionamento con temperature inferiori a 0°C occorre considerare quanto segue:

- 1 I motori devono essere idonei al funzionamento con temperatura ambiente prevista.
- 2 La potenza del motore elettrico deve essere adeguata al superamento delle maggiori coppie di avviamento richieste.
- 3 Nel caso di riduttori con cassa in ghisa prestare attenzione ai carichi d'urto in quanto la ghisa può presentare problemi di fragilità a temperature inferiori ai -15°C.
- 4 Durante le prime fasi di servizio possono insorgere problemi di lubrificazione causa l'elevata viscosità che assume l'olio e quindi è opportuno procedere ad alcuni minuti di rotazione a "vuoto".

Il cambio olio deve essere eseguito dopo circa 10.000 ore, questo periodo è in funzione del tipo di servizio e dell'ambiente in cui opera il riduttore. Per i gruppi forniti senza tappi per l'olio la lubrificazione si intende permanente e quindi non hanno necessità di alcuna manutenzione.

Lubrication

UK

In cases of ambient temperatures not envisaged in the table, call our Technical Service. In the case of temperatures under -30°C or over 60°C it is necessary to use oil seals with special properties. For operating ranges with temperatures under 0°C it is necessary to consider the following:

- 1 The motors need to be suitable for operation at the envisaged ambient temperature.
- 2 The power of the electric motor needs to be adequate for exceeding the higher starting torques required.
- 3 In case of cast-iron gear reducers, pay attention to impact loads since cast iron may have problems of fragility at temperatures under -15°C.
- 4 During the early stages of service, problems of lubrication may arise due to the high level of viscosity taken on by the oil and so it is wise to have a few minutes of rotation under no load.

The oil needs to be changed after approximately 10,000 hours. This period depends on the type of service and the environment where the gear reducer works. For units supplied without oil plugs, lubrication is permanent and so they need no servicing.

Lubrification

FR

En cas de températures ambiantes non prévues dans le tableau, contacter notre S.çe Technique. En cas de température au-dessous de -30°C ou au-dessus de 60°C, il faut utiliser des bagues d'étanchéité avec mélanges spéciaux. Pour les champs de fonctionnement avec température au-dessus de 0°C, il faut considérer ce qui suit :

- 1 Les moteurs doivent être aptes au fonctionnement à la température ambiante prévue.
- 2 La puissance du moteur électrique doit être apte au dépassement de la plupart des couples de démarrage demandés.
- 3 En cas de réducteurs avec carcasse en fonte, faire attention aux charges de choc, car la fonte peut présenter des problèmes de fragilité à températures au-dessous de -15°C.
- 4 Lors des premières phases de service, des problèmes de lubrification dus à la viscosité élevée, que l'huile assume, pourraient se vérifier; il faut donc procéder à une rotation "à vide" de quelques minutes.

Le changement d'huile doit être effectué après 10.000 heures environ; cette période est en fonction du type de service et du milieu dans lequel le réducteur travaille. Pour les groupes livrés sans bouchons d'huile, la lubrification est permanente et ils ne nécessitent donc aucun entretien.

Schmierung

DE

Bei in der Tafel nicht vorgesehenen Umgebungstemperaturen setzen Sie sich bitte mit unserem Kundendienst in Verbindung. Bei Temperaturen unter -30°C oder über 60°C werden Dichtringe aus besonderen Elastomeren benötigt. Bei Betrieb mit Temperaturen unter 0°C ist folgendes zu berücksichtigen:

- 1 Die Motoren müssen für den Betrieb mit der vorgesehenen niedrigen Raumtemperatur geeignet sein.
- 2 Die Leistung des Elektromotors muß so ausgelegt werden, daß die höheren benötigten Anlaufdrehmomente aufgebracht werden können.
- 3 Bei Getriebegehäusen aus Guß sind die Stoßbelastungen zu beachten, weil der Guß bei Temperaturen unter -15°C verspröden könnte.
- 4 Bei Betriebsbeginn könnten Schmierungsprobleme infolge der hohen Ölviskosität auftreten, daher ist es sinnvoll, für einige Minuten einen Leerlauf auszuführen.

Je nach Umgebungsbedingungen und Betriebsart ist nach etwa 10.000 Betriebsstunden ein Ölwechsel durchzuführen.

Die Getriebe ohne Ölstopfen sind langzeitgeschmiert und benötigen daher keine weiteren Wartungsarbeiten.

Lubricación

ES

En caso de temperaturas ambiente no previstas en la tabla, ponerse en contacto con nuestro Servicio técnico. En caso de temperaturas inferiores a -30°C o superiores a 60°C, es necesario utilizar anillos de retén con mezclas especiales. Para los campos de funcionamiento con temperaturas inferiores a 0°C, es necesario cumplir con lo que sigue:

- 1 - Los motores tienen que ser idóneos al funcionamiento con la temperatura ambiente prevista.
- 2 - La potencia del motor eléctrico debe adecuarse para superar los mayores pares de arranque solicitados.
- 3 - En caso de reductor con carcasa de fundición, cuidado con las cargas de choque porque la fundición puede presentar problemas de fragilidad con temperaturas inferiores a los -15°C.
- 4 - Durante las primeras fases de servicio podrían surgir problemas de lubricación debidos a la elevada viscosidad del aceite y es por lo tanto oportuno efectuar una rotación en "vacío" por algunos minutos.

Se debe de efectuar un cambio de aceite aproximadamente después de 10.000 horas, en función del ambiente en que trabaja el reductor. En los grupos entregados sin tapones, el lubricante es permanente y por lo tanto no necesitan ningun mantenimiento.

润滑

CN

对于表中未列出的环境温度，请联系我们的服务技术部门。温度低于 -30°C 或高于 60°C 时，必须使用特殊油封。对于零度以下的工作范围，必须考虑以下一些因素：

- 1 - 电机必须适合于预想中的环境温度操作条件。
- 2 - 需要足够的电机功率，以超过所需的启动扭矩。
- 3 - 如果是带有铸铁外壳的减速器，则应该注意冲击负荷的影响，因为铸铁可能会在温度低于 -15°C 时，会有发脆的可能。
- 4 - 在工作之初期，可能产生润滑的问题，因为油具有高粘度特性，因此明智的做法是应该先空转几分钟。

大约 10,000 小时后需要换油。该时间取决于服务类型和减速器的工作环境。对于未提供油塞的减速器，润滑是永久性的且不需要维修。

Lubrificazione / Lubrication / Lubrification /
Schmierung / Lubricación / 润滑

NMRV	025	030	040	050	130	150
B3	0,02	0,04	0,08	0,15	4,5	7
B8					3,3	5,1
B6-B7					3,5	5,4
V5					4,5	7
V6					3,3	5,1

H	A31
B3	0,06

- Quantità olio in litri ~
- Quantity of oil in litres ~
- Quantité d'huile en litres ~
- Ölmenge (Liter) ~
- Cantidad de aceite en litros ~
- 材料的质 质材料

Lubrificazione

IT

Le quantità di olio in tabella sono solo indicative e per il corretto riempimento si dovrà fare riferimento al tappo o all'astina di livello, se presente. Eventuali scostamenti di livello possono dipendere da tolleranze costruttive ma anche dal piazzamento del riduttore o dal piano di montaggio presso cliente. Per tale motivo è opportuno che il cliente verifichi e, se necessario, ristabilisca il livello a riduttore installato. I riduttori delle gr. 025 - 030 - 040 - 050 - 063 - 075 - 090 - 110 - 130 - 150 vengono forniti completi di lubrificante a vita, olio a base sintetica, ENI TELIUM VSF. Possono essere montati in tutte le posizioni di piazzamento previste a catalogo, tranne le gr. NMRV 090 - 110 e NRV 075 - 090 - 110 per la quale occorre specificare la posizione di piazzamento prevista. Per le gr. 130 e 150 occorre sempre specificare la posizione di piazzamento, se questo non avviene i riduttori vengono forniti con le q.tà di olio relative alla pos. B3. Solo i riduttori gr. 130 e 150 sono provvisti dei tappi di carico/sfiato, livello e scarico olio; si raccomanda, effettuata l'installazione, di sostituire il tappo chiuso utilizzato per il trasporto, con il tappo di sfiato allegato al gruppo. Le precoppie vengono fornite complete di lubrificante a vita, olio a base sintetica, ENI TELIUM VSF. La lubrificazione della precoppia è separata da quella del riduttore a vite.

Lubrication

UK

Lubricant quantities are only indicative. For correct filling always refer to the sight glass or the dipstick, when this is supplied. Any oil level differences can be caused by constructive tolerances but also on the mounting position or the assembly scheme of the customer. Therefore it is very important for the customer to check oil level and if necessary to add the necessary quantity. The gear reducers size 025 - 030 - 040 - 050 - 063 - 075 - 090 - 110 - 130 - 150 are supplied complete with lubricant for life, synthetic oil, ENI TELIUM VSF. They can be mounted in any position envisaged in the catalogue, except for NMRV 090 - 110 and NRV 075-090-110 for which you must specify the mounting position. For sizes 130 and 150 it is necessary to specify the position, otherwise the gear reducers are supplied with the quantity of oil relating to pos. B3. Only reduction units 130 and 150 are fitted with breather, level and oil drainage plugs. It is necessary, after installation, to replace the closed plug used for transportation with the breather plug supplied with the unit. The pre-stage helical modules are supplied complete with life-long lubricant, synthetic oil, ENI TELIUM VSF. Lubrication is separated from that of the worm gear reducers.

Lubrification

FR

Les quantités d'huile indiquées en tableau sont seulement indicatives et pour un remplissage correct il faut faire référence au bouchon de niveau ou à la jauge à huile, si présents. Toutes les différences de niveau d'huile peuvent être causées par des tolérances de constructions, ou par la position de montage, ou le schéma d'assemblage du client. Par conséquent il est très important que le client vérifie le niveau d'huile et au besoin ajoute la quantité nécessaire. Les réducteurs de taille 025 - 030 - 040 - 050 - 063 - 075 - 090 - 110 - 130 - 150 sont livrés avec lubrifiant à vie, soit huile synthétique ENI TELIUM VSF. Ils peuvent être montés dans toutes les positions de montage prévues dans le catalogue, à l'exception de les tailles NMRV 090 - 110 et NRV 075 - 090 - 110 pour les quelles il faut toujours spécifier la position de montage. Pour les tailles 130 et 150, il faut toujours spécifier la position de montage; dans le cas contraire, les réducteurs seront livrés avec les quantités d'huile correspondant à la pos. B3. Seulement les réducteurs de taille 130 et 150 sont livrés avec des bouchons de remplissage/d'évent et de vidange d'huile; on recommande, une fois l'installation effectuée, de remplacer le bouchon, utilisé lors du transport, par le bouchon d'évent fourni avec le groupe. Les précouples sont livrés avec lubrifiant à vie, soit huile synthétique ENI TELIUM VSF. La lubrification du précouple est séparée de celle du réducteur à vis.

**Lubrificazione / Lubrication / Lubrification /
 Schmierung / Lubricación / 润滑**

NMRV-P	063	075	090	110
B3	0,33	0,55	1	1,6
B8				
B6-B7				
V5				
V6				

HW	030		040	
	063	075	090	110
B3	0,06	0,09	0,11	0,12

- Quantità olio in litri ~
- Quantity of oil in litres ~
- Quantité d'huile en litres ~
- Ölmenge (Liter) ~
- Cantidad de aceite en litros ~
- 材料的质 质材料

Schmierung

DE

Die angegebenen Ölmengen sind Richtwerte. Diese müssen je nach Einbaulage, über Ölstandgläser, Ölstandsbohrungen oder Ölmesstäbe (je nach Type) regelmässig überprüft werden. Ölstandsunterschiede können aus verschiedenen Einbaulagen bei Applikationen resultieren. Nach jeder Montage, sind alle Ölstände sind zwingend zu prüfen und gegebenenfalls anzupassen. Die Getriebegrößen 025 - 030 - 040 - 050 - 063 - 075 - 090 - 110 - 130 - 150 werden mit Langzeitschmiermittel, und zwar Synthetiköl (Polyglykol-Öl) ENI TELIUM VSF, geliefert. Sie können daher in jeder im Katalog vorgesehenen Einbaulage montiert werden, mit Ausnahme der Größen NMRV090 - 110 und NRV075 - 110 für welche sie die Einbaulage angeben müssen. Für die Größen 130 und 150 ist eine von B3 abweichende Einbaulage immer genau anzugeben; andernfalls werden die Getriebe mit der für die Position B3 geeigneten Ölmenge geliefert. Nur die Getriebegrößen 130 und 150 sind mit Einfüll-, Entlüftungs-Ölstand- und Ölablaßschabe versehen; nach dem Einbau muß der als Transportschutz angebrachte Verschlussdeckel gegen die beiliegende Entlüftungsschraube ausgewechselt werden. Die Vorstufen werden mit Langzeitschmiermittel, und zwar Polyglykol-Synthetiköl ENI TELIUM VSF geliefert. Die Schmierung der Vorstufe ist von der des Schneckengetriebes getrennt.

Lubricación

ES

Las cantidades de lubricante en la tabla son indicativas y para un correcto llenado hay que tomar de referencia el centro del visor o del asta de nivel, si están instaladas. Eventuales diferencias del nivel de aceite pueden depender de tolerancias constructivas pero también de la posición de montaje o del esquema de montaje del cliente. Por tanto es muy importante que el cliente compruebe el nivel de aceite y si es necesario agregue la cantidad adecuada. Los reductores de los tamaños 025 - 030 - 040 - 050 - 063 - 075 - 090 - 110 - 130 - 150 son entregados con lubricante a vida, es decir aceite sintético ENI TELIUM VSF. Pueden ser montados en todas las posiciones de montaje previstas en el catálogo, a l'exception de los tamaños NMRV 090 - 110 y NRV075 - 090 - 110 para los cuales es necesario especificar siempre la posición de montaje. Para los tamaños 130 y 150 siempre es necesario detallar la posición de montaje; en caso contrario, los reductores serán entregados con las cantidades de aceite previstas para la pos. B3. Solo los reductores de tamaño 130 y 150 están equipados de tapones de carga/respiradero, de nivel y descarga aceite; recomendamos, una vez efectuada la instalación, de reemplazar el tapón cerrado, utilizado durante el transporte, por el tapón-respiradero entregado con el grupo. Los pre-reductores son entregados con lubricante a vida, es decir aceite sintético ENI TELIUM VSF. La lubricación del pre-reductor es separada de la del reductor de tornillo sinfin.

润滑

CN

润滑剂数量仅供参考。若要正确注油，请务必参考观察孔中心，或提供的量油尺。结构公差、安装位置或客户组装方式，均可能导致油位差。因此，客户务必检查油位；必要时，可以增加油量。变速器(尺寸 025 - 030 - 040 - 050 - 063 - 075 - 090 - 110 - 130 - 150)都是全套配供全寿命期使用的润滑油(合成油) ENI TELIUM VSF Travel sensor fail (行程传感器失效)，因此可以安装在产品目录中所示的任何位置。唯一的例外是 NMRV 090 - 110, NRV075 - 090 - 110 您必须指定安装位置。对于尺寸 130 - 150, 必须规定位置，否则减速器会配供一定量的与位置3 有关的油种。只有尺寸 130 - 150 的减速器会配气塞，油位塞 和排油塞。在安装以后，必须用我们配供的通气塞替换为了运输而塞住的油塞。前置级螺旋模块配套供应整个寿命周期内使用的润滑油、合成油、ENI TELIUM VSF。螺旋模块所用的润滑油与蜗轮蜗杆减速机所用的润滑油分开。

Lubrificazione / Lubrication / Lubrification /
Schmierung / Lubricación / 润滑

	*T°C ISO/SAE	ENI	SHELL	ESSO	MOBIL	CASTROL	BP	
HA31	(-5) ÷ (+40) ISO VG220	BLASIA 220	OMALA OIL220	SPARTAN EP220	MOBILGEAR 600 XP220	ALPHA MAX 220	ENERGOL GR-XP220	Olio minerale Mineral oil Mineralöl Huile minérale Aceite mineral 料的质
NMRV 025 ÷ 150 NMRV-P 063 ÷ 110 HW 030 ÷ 040	(-25) ÷ (+50) ISO VG320	TELIUM VSF320	TIVELA OIL S320	-	SHC 632	ALPHASYN PG320	ENERGOL SG-XP320	Olio sintetico Synthetic oil Synthetisches Öl Huile synthétique Aceite sintético 合成油



- fornitura standard
- standard supply
- fourniture standard
- Standard-Lieferumfang
- Suministro standard
- 标准投递
- Specifiche dei lubrificanti consigliati da Motovario S.p.A.
- Specifications of lubricants recommended by Motovario S.p.A.
- Spécification des lubrifiants suivant Motovario S.p.A.
- Spezifische Schmierstoffangabe erfragen Sie bei Motovario S.p.A.
- Especificaciones de lubricante aconsejados por Motovario S.p.A.
- 润滑油的指标由Motovario S.p.A.推荐。
- * Temperatura ambiente di funzionamento
- * Working ambient temperature
- * Température ambiante de fonctionnement
- * Betriebsumgebungstemperatur
- * Temperatura ambiente de funcionamiento
- * 工作环境温度

Lubrificanti speciali / Special lubricants / Lubrifiants spéciaux / Spezialschmierstoffe / Lubricantes especiales / 特种润滑油

		*T°C ISO VG...	Olio sintetico / Synthetic oil / Huile synthétique / Synthetisches Öl / Aceite sintético / 合成油
Oli per basse temperature / Oils for low temperature / Huiles pour basse température / Öle für niedrige Tempera- turen / Aceites para bajas temperaturas / 油低温	ENI	(-25) ÷ (+20)	BLASIA 150 S (ISO VG150)
	KLUBER	(-35) ÷ (+10)	KLUBERSYNTH GH 6-80 (ISO VG68)
	MOBIL	(-40) ÷ (+5)	SCH 626 (ISO VG68)
	KLUBER	(-40) ÷ (+5)	KLUBERSYNTH GH 6-32 (ISO VG32)
Oli per basse temperature - Settore alimentare / Oils for low temperature - Food sector / Huiles pour basse température - Secteur de l'alimentation / Öle für niedrige Temperaturen - Food-Sektor / Aceites para bajas temperaturas - Sector alimentario / 油低温 - 粮食部门	KLUBER	(-30) ÷ (+10)	KLUBERSYNTH UH1-6 100 (ISO VG100)
Oli per alte temperature / Oils for high temperature / Huiles pour haute température / Öle für hohe Temperaturen / Aceites de alta temperatura / 高温油	KLUBER	(-10) ÷ (+50)	KLUBERSYNTH GH 6-460 (ISO VG460)
	KLUBER	(-10) ÷ (+70)	KLUBERSYNTH GH 6-680 (ISO VG680)
Oli per alte temperature - Settore alimentare / Oils for high temperature - Food sector / Huiles pour haute température - Secteur de l'alimentation / Öle für hohe Temperaturen - Food-Sektor / Aceites de alta temperatura - Sector aliment- tario / 高温油 - 粮食部门	KLUBER	(-10) ÷ (+50)	KLUBERSYNTH UH1-6 460 (ISO VG460)
Settore alimentare / Food sector / Secteur de l'alimentation / Food-Sektor / Sector alimentario / 粮食部门	KLUBER	(-15) ÷ (+40)	KLUBERSYNTH UH1-6 320 (ISO VG320)

- Per l'utilizzo di lubrificanti speciali, contattare l'assistenza tecnica
- If 'special' lubricant is required please contact for Technical Assistance
- Si un Lubrifiant spécial est demandé, merci de contacter notre service technique.
- Falls spezielles Öl verwendet werden soll kontaktieren sie bitte unseren Kundendienst
- Para el uso de lubricantes especiales contactar con la asistencia técnica
- 如果需要“特种”润滑油，则请联系技术援助部门

Caratteristiche costruttive

IT

I prodotti Motovario vengono forniti con il seguente stato di finitura superficiale.

Gruppi con casse in lega di alluminio pressofuso

Le fusioni subiscono le seguenti operazioni di pulizia superficiale:

- Eliminazione delle bave di fonderia con sistemi meccanici di asportazione (trancianti)
- Accurata pallinatura
- Lavaggio e passivazione

Gruppi con casse in ghisa grigia:

- Le fusioni vengono sempre verniciate.

Specifiche verniciatura:

Epossipoliesteri Blu Bucciato RAL5010. Prodotto utilizzato: Polvere termoindurente a base di resine poliesteri, modificate con resina epossidica.

Proprietà meccaniche

- Le prove eseguite su lamierini Unichim sgrassati con spessore del film di 60 microns hanno soddisfatto le seguenti caratteristiche: aderenza (ISO2409), imbutitura Erichsen (ISO1520), urto inverso (DIN53158), mandrino conico (DIN53151), durezza (ASTM D3363/74).

Resistenza al calore:

- 24 ORE A 150°C.

Resistenza alla corrosione:

- Nebbia salina ASTM B 117/97 da 100 a 500 ore in funzione del trattamento preliminare del supporto.

Prestazioni:

Capacità di carico verificata secondo: ISO 14521, DIN 3996, BS 721, AGMA 6034, ISO 6336, DIN 3990, DIN 743, ISO 281

Design features

UK

Motovario products are supplied with the following surface treatment features:

Die-cast aluminium alloy cases for gears

Die-cast materials undergo the following surface cleaning operations:

- De-burring by means of a mechanically operated shearing system
- Accurate shot-peening
- Washing and passivation

Grey-coloured cast-iron cases for gears

- Die-cast materials are always painted

Painting specifications:

Orange-peel blue epoxy-polyester RAL 5010. Polyester resin based heat-hardening powders, altered with epoxy resins.

Mechanical properties

- Tests carried out onto degreased Unichim white latters (film thickness: 60 microns) comply with the following specifications: adherence (ISO2409), Erichsen drawing (ISO152), inverted shock (DIN53158), cone-shaped mandrel (DIN53151), hardness (ASTM D3363/74).

Heat resistance

- 24 HOURS AT 150°C.

Corrosion strength

- ASTM B 117/97 salt fog from 100 to 500 hours depending on the support's preliminary treatment.

Performance:

Loading capacity in accordance with: ISO 14521, DIN 3996, BS 721, AGMA 6034, ISO 6336, DIN 3990, DIN 743, ISO 281

Caractéristiques de construction

FR

Les produits Motovario sont fournis suivant l'état de finition suivant:

Carter en aluminium moulé sous pression

Les carters bruts subissent les opérations de finition suivantes:

- Elimination des bavures, dues à la coulée, par des moyens mécaniques (ébarbeuse)
- Grenailage soigné
- Lavage et passivation

Réducteurs avec carter en fonte gris:

- Les réducteurs sont toujours peints.

Détails sur la peinture:

Epoxy-polyester bleu "peau d'orange" RAL 5010. Poudre thermodurcissable à base de résines polyester, modifiées avec des résines époxy.

Propriétés mécaniques:

- Les essais réalisés sur des tôles minces Unichim dégraissées (épaisseur de la couche: 60 microns) sont conformes aux caractéristiques suivantes: adhérence (ISO2409), emboutissage Erichsen (ISO1520), choc inversé (DIN 53158), mandrin conique (DIN 53151), dureté (ASTM D3363/74).

Résistance à la chaleur:

- 24 HEURES A 150°C.

Résistance à la corrosion:

- Brouillard salin ASTM B 117/97 de 100 à 500 h., compte tenu du traitement préliminaire du support.

Performances:

Capacité de charge vérifiée conformément à: ISO 14521, DIN 3996, BS 721, AGMA 6034, ISO 6336, DIN 3990, DIN 743, ISO 281

Baueigenschaften

DE

Die Motovario-Produkte werden mit folgender Oberflächenbehandlung geliefert.

Gehäuse aus druckgegossener Alulegierung

Die Gussteile werden folgender Oberflächenbehandlung unterzogen:

- Entgratung des Rohgusses
- Sorgfältige Kugelstrahlung
- Wäsche und Passivierung

Baugruppen aus Grauguss:

- Die Gussteile werden immer lackiert.

Spezifikation Lackierung:

Epoxydpolyester-Pulverbesch. Blau RAL5010. Wärmehärt. Pulver auf Polyesterharze basierendes und mit Epoxydharz modifiz.

Mechanische Eigenschaften:

- Die Tests, die auf entfetteten Unichim-Blechen mit 60-Mikron-Filmstärke durchgeführt wurden, haben folgende Anforderungen erfüllt: Haftvermögen (ISO2409), Ziehen nach Erichsen (ISO1520), umgekehrter Stoss (DIN53158), konische Spindel (DIN53151), Härte (ASTM D3363/74).

Wärmebeständigkeit:

- 24 STUNDEN BEI 150°C.

Korrosionsbeständigkeit:

- Salznebel ASTM B 117/97 von 100 bis 500 Stunden, je nach Vorbehandlung des Untergrundes

Leistungen:

Tragkraft überprüft gemäß: ISO 14521, DIN 3996, BS 721, AGMA 6034, ISO 6336, DIN 3990, DIN 743, ISO 281

Características de construcción

ES

Los productos Motovario se entregan con el siguiente acabado superficial.

Cajas aleación aluminio fund.a presión

Se realizan las siguientes operaciones de limpieza superficial en las cajas:

- Eliminación de las barbas de fundición
- Granallado de alta precisión
- Lavado y pasivación

Unidades con cajas de fundición gris:

- Las cajas se pintan siempre.

Especificaciones pintura:

Epoxipoliéster Azul Marino RAL5010. Polvo termoestable a base de resinas poliéster, modificadas con resina epoxidica.

Propiedades mecánicas:

- Las pruebas realizadas con las chapas finas Unichim desengrasadas con grosor del film de 60 microns han satisfecho las siguientes exigencias: adherencia (ISO2409), embutición Erichsen (ISO1520), golpe inverso (DIN 53158), mandril cónico (DIN 53151), dureza (ASTM D3363/74).

Resistencia al calor:

- 24 HORAS A 150°C.

Resistencia a la corrosión:

- Niebla salina ASTM B 117/97 de 100 a 500 horas en función del tratamiento preliminar del soporte.

Prestaciones:

Capacidad de carga verificada según: ISO 14521, DIN 3996, BS 721, AGMA 6034, ISO 6336, DIN 3990, DIN 743, ISO 281

设计特性

CN

Motovario 产品在供货时，具有以下一些表面处理特征：

压铸铝合金齿轮外壳

压铸材料经受以下一些表面清洁操作：

- 去毛刺，使用的是机械式剪力系统
- 精确喷丸加工
- 洗涤与钝化

灰色铸铁外壳：

- 压铸材料总是需要油漆

Motovario 减速器的油漆工作 (如果需要的话) 应该满足以下一些指标：

桔皮兰色环氧树脂聚脂RAL 5010. 使用的产品：聚脂树脂型热固式粉末，可以代用环氧树脂。

机械性能

- 已经对去油脂的 Unichim 白薄板进行了测试 (片材厚度: 60 μm)，符合以下一些指标：粘着力(ISO2409), Erichsen 图纸 (ISO152), 反向振动 (DIN53158), 锥形心轴 (DIN53151), 硬度 (ASTM D3363/74)。

耐热

- 24 小时、150°C。

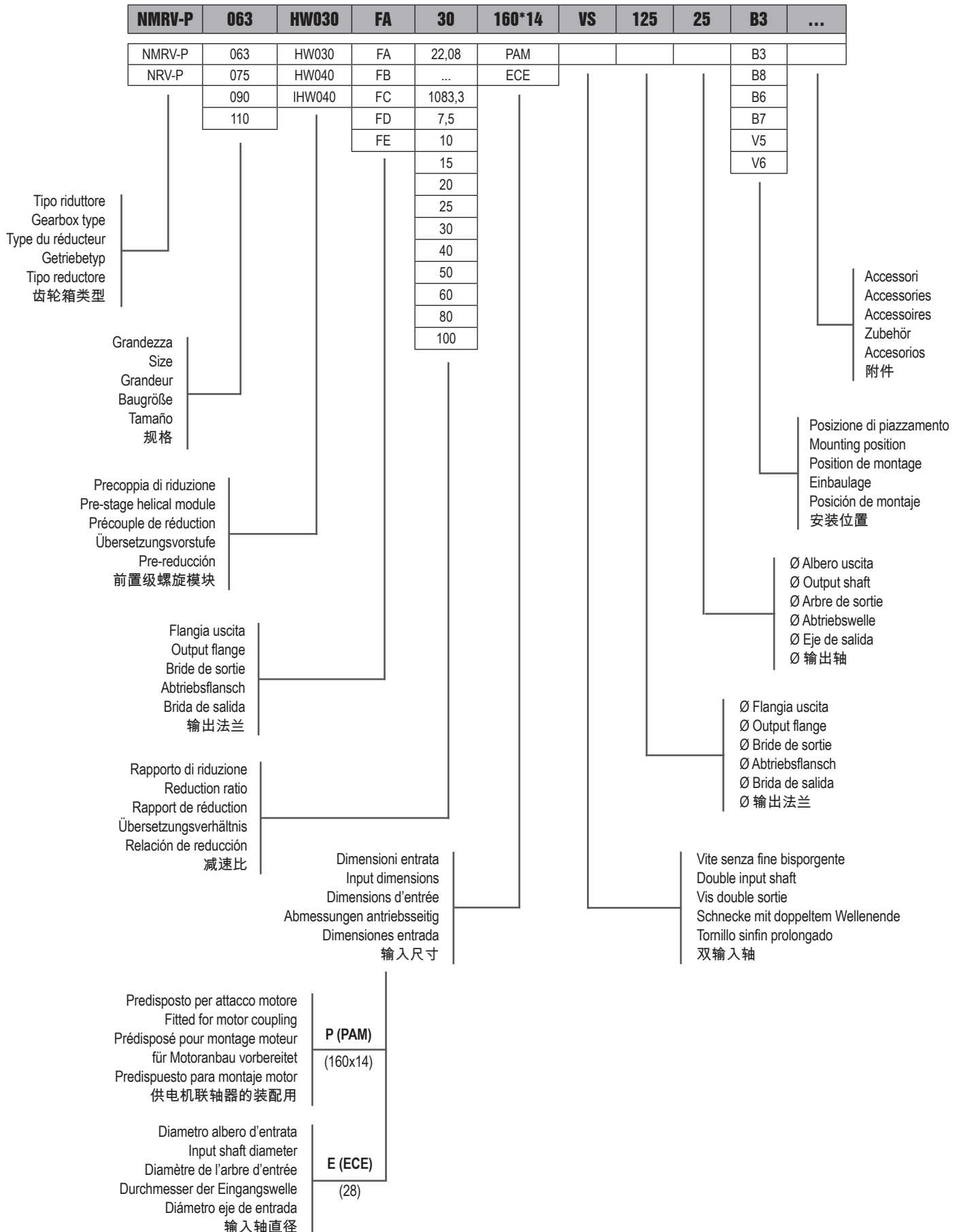
耐腐蚀强度

- ASTM B 117/97 盐雾，100 - 500 小时，取决于支架的初步处理情况。

性能

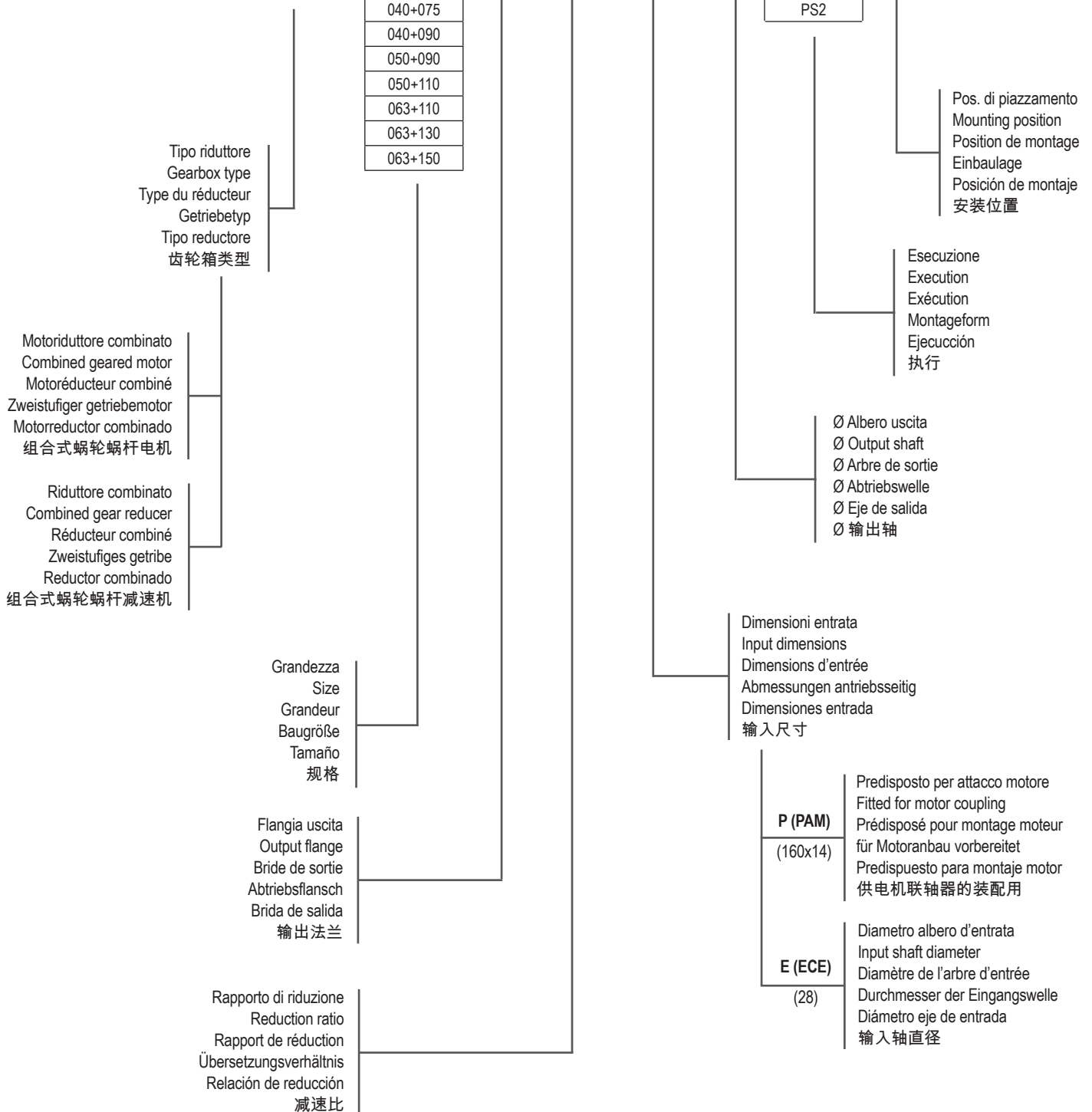
已按：ISO 14521, DIN 3996, BS 721, AGMA 6034, ISO 6336, DIN 3990, DIN 743, ISO 281 对载荷能力进行验证。

**Designazione / Designation / Désignation /
Bezeichnung / Designación / 名称**

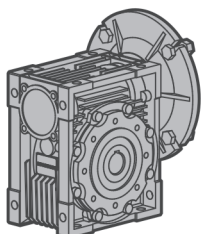


**Designazione / Designation / Désignation /
Bezeichnung / Designación / 名称**

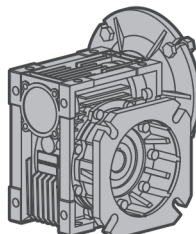
NMRV + NMRV-P	050 + 110	FA	900	160*14	40	BS1	B3
NMRV+NMRV	025+030	FA		PAM		AS1	
NRV+NMRV	025+040	FB		ECE		AS2	
NMRV+NMRV-P	030+040	FC				BS1	
NMRV-P+NMRV	030+050	FD				BS2	
NMRV-P+NMRV-P	030+063	FE				VS1	
NRV+NMRV-P	040+050					VS2	
NRV-P+NMRV	040+063					PS1	
	040+075					PS2	



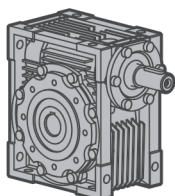
Versioni / Versions / Versions /
Ausführungen / Versiones / 版本



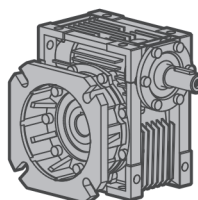
NMRV 025-050
NMRV 130-150



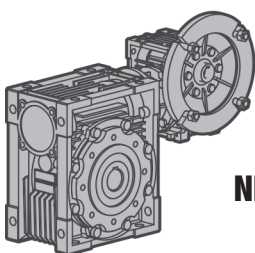
NMRV 025-050 F
NMRV 130-150 F



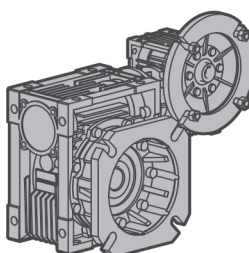
NRV 030-050
NRV 130-150



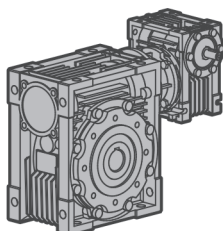
NRV 030-050 F
NRV 130-150 F



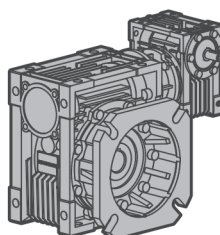
NMRV-NMRV...



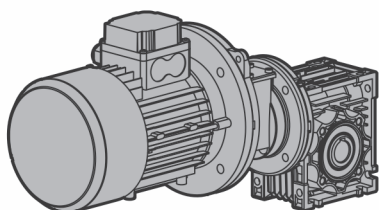
NMRV-NMRV... F



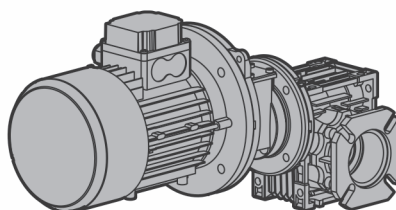
NRV-NMRV...



NRV-NMRV... F

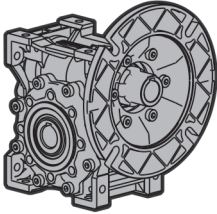


HA31 + NMRV...

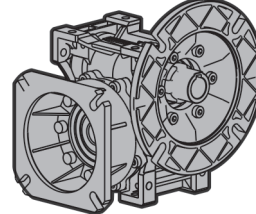


HA31 + NMRV... F

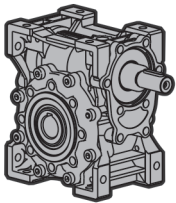
Versioni / Versions / Versions /
Ausführungen / Versiones / 版本



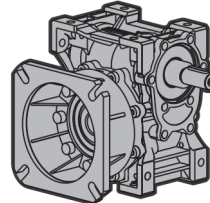
NMRVpower 063-110



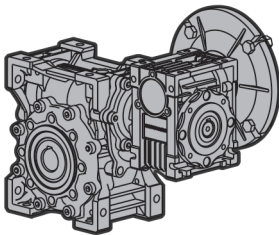
NMRVpower 063-110 F



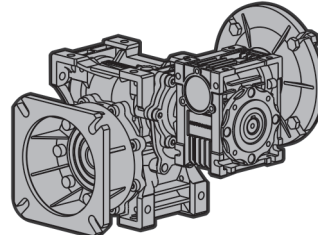
NRVpower 063-110



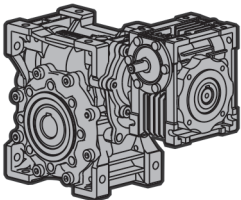
NRVpower 063-110 F



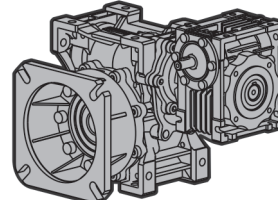
**NMRV-NMRVpower...
NMRVpower-NMRV...
NMRVpower-NMRVpower...**



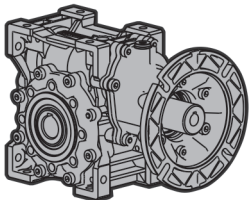
**NMRV-NMRVpower... F
NMRVpower-NMRV... F
NMRVpower-NMRVpower... F**



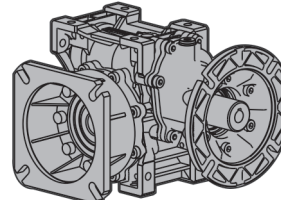
**NRV-NMRVpower...
NRVpower-NMRV...
NRVpower-NRVpower...**



**NRV-NMRVpower... F
NRVpower-NRV... F
NRVpower-NRVpower... F**

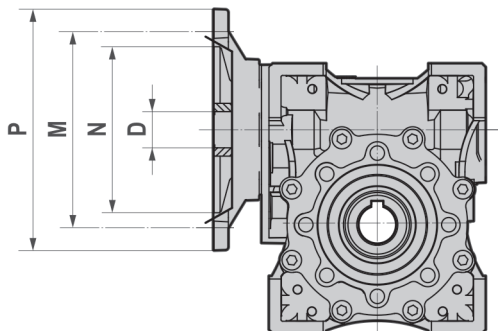


NMRVpower/HW...



NMRVpower/HW... F

Predisposizione / Predisposition / Prédiposition / Motoranbau / Predisposición / 预配置

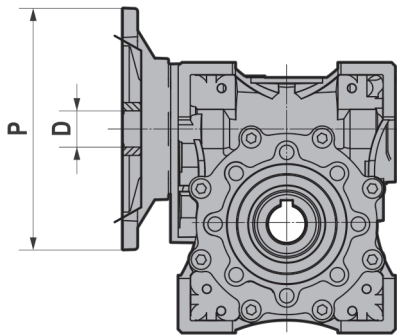


- (*) Linguetta ribassata di nostra fornitura. (***) Combinazioni motore-rapporto non fattibile.
- (*) Low profile key supplied by Motovario. (***) Motor-ratio combination not feasible.
- (*) Abgeflachte Paßfeder im Lieferumfang. (***) Combinations Moteur-rapport non réalisables.
- (*) Clavette surbaissée fournie. (***) Kombination Motor/Übersetzung nicht möglich.
- (*) Chavetero rebajado de nuestro suministro. (***) Combinaciones motor-relación no factibles.
- (*) 由 Motovario 提供的小型键. (***) 马达-比值组合不可行.

- (+) Combinazioni motore-rapporto da non utilizzare, non rientranti nelle condizioni di garanzia.
- (+) Motor-ratio combination not to be used, out of warranty terms.
- (+) Combinations moteur-rapport à ne pas utiliser, incompatible avec les conditions de garantie.
- (+) Kombination Motor/Übersetzung nicht verwendbar, ausserhalb der Gewährleistung.
- (+) Combinaciones motor-relación no utilizables, fuera de las condiciones de garantía.
- (+) 马达-比值组合不可采用，超出质保条款。

NMRV NMRV-P	PAM IEC	N	M	P	i												
					5	7,5	10	15	20	25	30	40	50	60	80	100	
					D												
025	56B14	50	65	80	9	9	9	9	9		9	9	9	9			
	63B5	95	115	140	11	11	11	11	11	11	11	11	11	**	**	**	
030	63B14	60	75	90													
	56B5	80	100	120	9	9	9	9	9	9	9	9	9	9	9	**	
	56B14	50	65	80													
040	71B5	110	130	160	14	14	14	14	14	14	14	14	**	**	**	**	
	71B14	70	85	105													
	63B5	95	115	140	11	11	11	11	11	11	11	11	11	11	11	11	
	63B14	60	75	90													
	56B5	80	100	120	**	**	**	**	**	**	**	**	**	9	9	9	9
050	80B5	130	165	200	19	19	19	19	19	19	19	19	**	**	**	**	**
	80B14	80	100	120													
	71B5	110	130	160	14	14	14	14	14	14	14	14	14	14	14	14	**
	71B14	70	85	105													
	63B5	95	115	140	**	**	**	**	**	**	**	**	11	11	11	11	11
063	90B5	130	165	200	**	24	24	24	24	24	24	24	24	+	+	+	+
	90B14	95	115	140													
	80B5	130	165	200	**	19	19	19	19	19	19	19	19	19	19	19	+
	80B14	80	100	120													
	71B5	110	130	160	**	14	14	14	14	14	14	14	14	14	14	14	14
	71B14	70	85	105													
075	100/112B5	180	215	250	**	28	28	28	28	28	28	28	+	+	+	+	+
	100/112B14	110	130	160													
	90B5	130	165	200	**	24	24	24	24	24	24	24	24	24	24	+	+
	90B14	95	115	140													
	80B5	130	165	200	**	19	19	19	19	19	19	19	19	19	19	19	19
	80B14	80	100	120													
	71B5	110	130	160	**	14	14	14	14	14	14	14	14	14	14	14	14
	71B14	70	85	105													
090	100/112B5	180	215	250	**	28	28	28	28	28	28	28	28	+	+	+	+
	100/112B14	110	130	160													
	90B5	130	165	200	**	24	24	24	24	24	24	24	24	24	24	24	+
	90B14	95	115	140													
	80B5	130	165	200	**	19	19	19	19	19	19	19	19	19	19	19	19
	80B14	80	100	120													
110	132B5	230	265	300	**	38	38	38	38	38	38	38	38	+	+	+	+
	100/112B5	180	215	250	**	28	28	28	28	28	28	28	28	28	28	+	+
	100/112B14	110	130	160													
	90B5	130	165	200	**	24	24	24	24	24	24	24	24	24	24	24	24
	90B14	95	115	140													
	80B5	130	165	200	**	19	19	19	19	19	19	19	19	19	19	19	19
130	132B5	230	265	300	**	38*	38*	38*	38*	38*	38*	38*	38*	**	**	**	**
	100/112B5	180	215	250	**	**	**	**	**	28	28	28	28	28	28	28	28
	90B5	130	165	200	**	**	**	**	**	**	**	**	**	**	**	24	24
150	160B5	250	300	350	**	42	42	42	42	42	**	**	**	**	**	**	**
	132B5	230	265	300	**	**	**	**	**	38	38	38	38	38	38	**	**
	100/112B5	180	215	250	**	**	**	**	**	**	**	**	**	28	28	28	28

**Predisposizione / Predisposition / Prédiposition /
Motoranbau / Predisposición / 预配置**



PAM IBRIDI / HYBRID PAM / PAM HYBRIDE / HYBRID PAM / PAM DEL HÍBRIDO / 杂种PAM

- (*) Linguetta ribassata di nostra fornitura. (**) Per NMRV-P 110 flangia Ø300 unica soluzione possibile boccola Ø38.
- (*) Low profile key supplied by Motovario. (**) For NMRV-P 110 flange Ø300 only possible solution bush Ø38.
- (*) Abgeflachte Paßfeder im Lieferumfang. (**) Pour NMRV-P 110 bride Ø300 seule solution possible bouche Ø38
- (*) Clavette surbaissée fournie. (**) Für NMRV-P 110 Flansch Ø300 einzige Lösung möglich Büchse Ø38.
- (*) Chavetero rebajado de nuestro suministro. (**) Para NMRV-P 110 acople Ø300 única solución posible arandela Ø38.
- (*) 由 Motovario 提供的小型键。 (**) 对 NMRV-P 110来说，直径300的凸缘需要直径300的衬套。

- (+) Combinazioni motore-rapporto da non utilizzare, non rientranti nelle condizioni di garanzia.
- (+) Motor-ratio combination not to be used, out of warranty terms.
- (+) Combinaisons moteur-rapport à ne pas utiliser, incompatible avec les conditions de garantie.
- (+) Kombination Motor/Übersetzung nicht verwendbar, außerhalb der Gewährleistung.
- (+) Combinaciones motor-relación no utilizables, fuera de las condiciones de garantía.
- (+) 马达-比值组合不可采用，超出质保条款。

NMRV NMRV-P	P	i											
		5	7,5	10	15	20	25	30	40	50	60	80	100
		D											
030	140												
	120	11	11	11	11	11	11	11	11	11	9	9	
	90	9	9	9	9	9	9	9	9	9			
	80												
040	160												
	140												
	120	14	14	14	14	14	14	14	14	11	11	11	11
	105	11	11	11	11	11	11	11	11	9	9	9	9
	90												
050	200												
	160												
	140	19	19	19	19	19	19	19	14	14	14	14	11
	120	14	14	14	14	14	14	14	11	11	11	11	
063	200												
	160												
	140		24	24	24	24	24	24	24	19	19	19	14
	120		19	19	19	19	19	19	19	14	14	14	
	105		14	14	14	14	14	14	14	14	14	14	
075	250												
	200												
	160		28	28	28	28	28	28	24	24	24	19	19
	140		24	24	24	24	24	24	19	19	19	14	14
	120		19	19	19	19	19	19	14	14	14	14	
090	250												
	200												
	160		28	28	28	28	28	28	28	24	24	24	19
	140		24	24	24	24	24	24	24	19	19	19	
	120		19	19	19	19	19	19	19	19	19	19	
110	300		38**	38**	38**	38**	38**	38**	38**	+	+	+	+
	250												
	200												
	160		28	28	28	28	28	28	28	28	28	24	24
	140		24	24	24	24	24	24	24	24	24	19	19
130	300												
	250												
	200		38*	38*	38*	38*	38*	38*	38*	28	28	28	24
	160												
150	350												
	300												
	250		42	42	42	42	42	38	38	38	38	28	28

Predisposizione

IT

Le configurazioni risultanti dalla tabella riportata nella pagina precedente sono da intendersi possibili esclusivamente per quanto riguarda la compatibilità geometrica. La compatibilità meccanica dell'insieme motore/riduttore dovrà essere necessariamente verificata mediante l'uso delle consuete tabelle delle prestazioni NRV/NRV-P

Predisposition

UK

The table in the previous page report possible configurations strictly based on geometric criteria. To determine the compatibility of a motor-gear unit assembly in terms of mechanical factors, double check the selected configuration against the rating charts for NRV/NRV-P performances.

Prédisposition

FR

Les configurations résultant des tableaux de la page précédente sont possibles exclusivement du point de vue de la compatibilité géométrique. La compatibilité mécanique de l'ensemble moteur-réducteur doit être nécessairement vérifiée en utilisant les tableaux habituels de sélection par NRV/NRV-P

Motoranbau

DE

Die vorherige Tabelle gibt eine Übersicht der möglichen Kombinationen, basierend auf geometrische Kriterien.
Um die gewünschte Kompatibilität abzugleichen, prüfen Sie bitte die entsprechende Motor/Getriebekomposition in der Leistungsübersicht NRV / NRV-P

Predisposición

ES

Las configuraciones mostradas en la tabla de la página anterior están basadas exclusivamente en criterios geométricos. La compatibilidad mecánica del conjunto motor/reductor deberá ser verificada mediante el uso de las habituales tablas de prestaciones NRV/NRV-P

预配置

CN

上表列出了严格符合尺寸标准的几种可能配置。为确保电机齿轮装置在机械系数方面的兼容性，应对照NRV/NRV-P额定值图表复核所选配置的合理性。

**HA31+NMRV - Predisposizione / Predisposition / Prédiposition /
Motoranbau / Predisposición / 预配置**

HA31 i_1	NMRV 040 i_2	$i_1 \times i_2$	63	71	80
2,94	7,5	22,08	B5	B5	B5
4,75	5	23,75	B5	B5	B5
5,10	5	25,50	B5	B5	
2,94	10	29,44	B5	B5	
6,30	5	31,50	B5	B5	
4,75	7,5	35,63	B5	B5	
5,45	7,5	40,91	B5	B5	
2,94	15	44,17	B5	B5	
4,75	10	47,50	B5	B5	
5,45	10	54,55	B5	B5	
2,94	20	58,89	B5	B5	
6,30	10	63,00	B5	B5	
4,75	15	71,25	B5	B5	
7,88	10	78,75	B5		
2,94	30	88,33	B5		
6,30	15	94,50	B5		
5,10	20	102,00	B5		
5,45	20	109,09	B5		
7,88	15	118,13	B5		
5,10	25	127,50	B5		
4,75	30	142,50	B5		
3,87	40	154,67	B5		
5,45	30	163,64	B5		
6,30	30	189,00	B5		
5,10	40	204,00	B5		

HA31 i_1	NMRV 050 i_2	$i_1 \times i_2$	63	71	80
2,94	7,5	22,08		B5	B5
4,75	5	23,75	B5	B5	B5
5,10	5	25,50	B5	B5	
2,94	10	29,44	B5	B5	B5
6,30	5	31,50	B5	B5	
4,75	7,5	35,63	B5	B5	B5
5,45	7,5	40,91	B5	B5	
2,94	15	44,17	B5	B5	B5
4,75	10	47,50	B5	B5	B5
5,45	10	54,55	B5	B5	
2,94	20	58,89	B5	B5	
6,30	10	63,00	B5	B5	
4,75	15	71,25	B5	B5	
7,88	10	78,75	B5	B5	
2,94	30	88,33	B5	B5	
6,30	15	94,50	B5	B5	
5,10	20	102,00	B5	B5	
5,45	20	109,09	B5	B5	
7,88	15	118,13	B5	B5	
5,10	25	127,50	B5	B5	
4,75	30	142,50	B5	B5	
3,87	40	154,67	B5	B5	
5,45	30	163,64	B5	B5	
6,30	30	189,00	B5		
5,10	40	204,00	B5		
7,88	30	236,25	B5		
6,30	40	252,00	B5		
5,45	50	272,73	B5		
4,75	60	285,00	B5		
6,30	50	315,00	B5		

**NMRVpower/HW - Predisposizione / Predisposition / Prédiposition /
Motoranbau / Predisposición / 预配置**

NMRVpower 063 / HW030				
i	56	63	71	80
22,08			B5-B14	B5-B14
29,00			B5-B14	B5-B14
38,67			B5-B14	B5-B14
44,17			B5-B14	B5-B14
47,50		B5	B5-B14	B5-B14
58,00		B5	B5-B14	B5-B14
71,25		B5	B5-B14	B5-B14
77,33		B5	B5-B14	B5-B14
81,82		B5	B5-B14	B5-B14
88,33		B5	B5-B14	B5-B14
95,00		B5	B5-B14	B5-B14
109,09		B5	B5-B14	B5-B14
118,13		B5	B5-B14	B5-B14
136,36		B5	B5-B14	B5-B14
142,50		B5	B5-B14	B5-B14
157,50		B5	B5-B14	B5-B14
163,64		B5	B5-B14	B5-B14
176,67	B5	B5	B5-B14	
196,88	B5	B5	B5-B14	
218,18	B5	B5	B5-B14	
236,25	B5	B5	B5-B14	
272,73	B5	B5	B5-B14	
315,00	B5	B5	B5-B14	
393,75	B5	B5	B5-B14	
433,33	B5	B5		
472,50	B5	B5		
541,67	B5	B5		
650,00	B5	B5		
787,50	B5			
866,67	B5			
1083,33	B5			

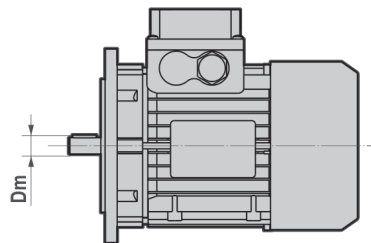
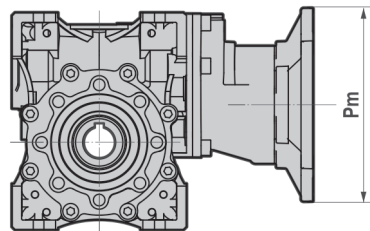
NMRVpower 075 / HW030				
i	56	63	71	80
22,08				B5-B14
29,00			B5-B14	B5-B14
38,67			B5-B14	B5-B14
44,17			B5-B14	B5-B14
47,50			B5-B14	B5-B14
58,00			B5-B14	B5-B14
71,25			B5-B14	B5-B14
77,33			B5-B14	B5-B14
81,82		B5	B5-B14	B5-B14
88,33		B5	B5-B14	B5-B14
95,00		B5	B5-B14	B5-B14
109,09		B5	B5-B14	B5-B14
116,00		B5	B5-B14	B5-B14
136,36		B5	B5-B14	B5-B14
142,50		B5	B5-B14	B5-B14
154,67		B5	B5-B14	B5-B14
163,64		B5	B5-B14	B5-B14
176,67		B5	B5-B14	B5-B14
196,88		B5	B5-B14	B5-B14
218,18		B5	B5-B14	B5-B14
236,25		B5	B5-B14	B5-B14
272,73		B5	B5-B14	B5-B14
315,00		B5	B5-B14	
393,75	B5	B5	B5-B14	
472,50	B5	B5	B5-B14	
541,67	B5	B5		
650,00	B5	B5		
787,50	B5	B5		
866,67	B5	B5		
1083,33	B5			

**NMRVpower/HW - Predisposizione / Predisposition / Prédiposition /
Motoranbau / Predisposición / 预配置**

NMRVpower090 / HW040				
i	63	71	80	90
23,29			B5-B14	B5-B14
31,05			B5-B14	B5-B14
42,00			B5-B14	B5-B14
46,58			B5-B14	B5-B14
63,00		B5-B14	B5-B14	B5-B14
77,63		B5-B14	B5-B14	B5-B14
84,00		B5-B14	B5-B14	B5-B14
93,16		B5-B14	B5-B14	B5-B14
110,00		B5-B14	B5-B14	B5-B14
126,00		B5-B14	B5-B14	B5-B14
137,50		B5-B14	B5-B14	B5-B14
155,26	B5	B5-B14	B5-B14	B5-B14
165,00		B5-B14	B5-B14	B5-B14
186,32	B5	B5-B14	B5-B14	
220,00	B5	B5-B14	B5-B14	B5-B14
252,00	B5	B5-B14	B5-B14	
275,00	B5	B5-B14	B5-B14	
304,55	B5	B5-B14	B5-B14	
330,00	B5	B5-B14	B5-B14	
383,33	B5	B5-B14	B5-B14	
437,50	B5	B5-B14		
460,00	B5	B5-B14		
525,00	B5	B5-B14		
613,33	B5	B5-B14		
700,00	B5	B5-B14		
766,67	B5			
875,00	B5			

NMRVpower110 / HW040				
i	63	71	80	90
23,29			B5-B14	B5-B14
31,05			B5-B14	B5-B14
42,00			B5-B14	B5-B14
46,58			B5-B14	B5-B14
62,11			B5-B14	B5-B14
77,63			B5-B14	B5-B14
84,00			B5-B14	B5-B14
93,16			B5-B14	B5-B14
105,00			B5-B14	B5-B14
126,00			B5-B14	B5-B14
137,50		B5-B14	B5-B14	B5-B14
155,26		B5-B14	B5-B14	B5-B14
168,00		B5-B14	B5-B14	B5-B14
186,32		B5-B14	B5-B14	B5-B14
220,00		B5-B14	B5-B14	B5-B14
252,00		B5-B14	B5-B14	B5-B14
275,00		B5-B14	B5-B14	B5-B14
304,55	B5	B5-B14	B5-B14	B5-B14
330,00	B5	B5-B14	B5-B14	
383,33	B5	B5-B14	B5-B14	
440,00	B5	B5-B14	B5-B14	
460,00	B5	B5-B14	B5-B14	
525,00	B5	B5-B14		
613,33	B5	B5-B14	B5-B14	
700,00	B5	B5-B14		
766,67	B5	B5-B14		
875,00	B5	B5-B14		

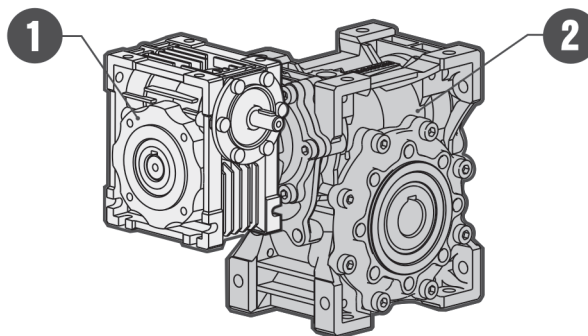
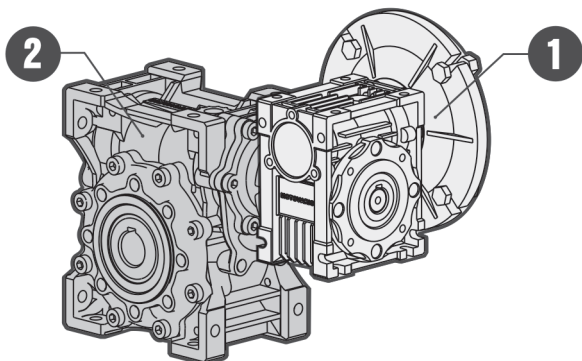
**NMRVpower/HW - Predisposizione / Predisposition / Prédiposition /
Motoranbau / Predisposición / 预配置**



B5		
	Pm	Dm
056	120	9
063	140	11
071	160	14
080	200	19
090	200	24

B14		
	Pm	Dm
071	105	14
080	120	19
090	140	24

**NMRV/NMRV - NRV/NMRV - NMRV/NMRVpower - NRV/NMRVpower - NMRVpower/NMRV
NRVpower/NMRV - NMRVpower-NMRVpower - NRVpower-NMRVpower**
Rapporti / Ratios / Rapport / Übersetzung / Relación / 减速比



i	NMRV/NMRV	i1	i2
100	025/030	10	10
150		7,5	20
200		10	20
250		10	25
300		10	30
400		20	20
500		20	25
600		20	30
750		30	25
900		15	60
1200		30	40
1500		30	50
1800		60	30
2400		60	40
3000		60	50
4000		50	80

i	NMRV/NMRV	i1	i2
100	025/040	10	10
150		7,5	20
200		10	20
250		10	25
300		10	30
400		20	20
500		20	25
600		20	30
750		30	25
900		30	30
1200		30	40
1500		30	50
1800		60	30
2400		60	40
3000		60	50
4000		50	80
5000	50	100	

i	NMRV/NMRV NRV/NMRV	i1	i2
100	030/040	10,0	10,0
150		10,0	15,0
200		10,0	20,0
250		10,0	25,0
300		10,0	30,0
400		10,0	40,0
500		20,0	25,0
600		20,0	30,0
750		25,0	30,0
900		30,0	30,0
1200		40,0	30,0
1500		50,0	30,0
1800		60,0	30,0
2400		60,0	40,0
3000		60,0	50,0
4000		50,0	80,0
5000	50,0	100,0	

i	NMRV/NMRV NRV/NMRV	i1	i2
100	030/050	10,0	10,0
150		10,0	15,0
200		10,0	20,0
250		10,0	25,0
300		10,0	30,0
400		10,0	40,0
500		10,0	50,0
600		20,0	30,0
750		25,0	30,0
900		30,0	30,0
1200		40,0	30,0
1500		50,0	30,0
1800		60,0	30,0
2400		60,0	40,0
3000		60,0	50,0
4000		50,0	80,0
5000	50,0	100,0	

i	NMRV/NMRVpower NRV/NMRVpower	i1	i2
100	030/063	10,0	10,0
150		10,0	15,0
200		10,0	20,0
250		10,0	25,0
300		7,5	40,0
400		10,0	40,0
500		10,0	50,0
600		20,0	30,0
750		25,0	30,0
900		30,0	30,0
1200		40,0	30,0
1500		50,0	30,0
1800		60,0	30,0
2400		60,0	40,0
3000		60,0	50,0
4000		80,0	50,0
5000	50,0	100,0	

**NMRV/NMRV - NRV/NMRV - NMRV/NMRVpower - NRV/NMRVpower - NMRVpower/NMRV
NRVpower/NMRV - NMRVpower-NMRVpower - NRVpower-NMRVpower
Rapporti / Ratios / Rapport / Übersetzung / Relación / 減速比**

i	NMRV/NMRV NRV/NMRV NMRV/NMRVpower NRV/NMRVpower	i1	i2
---	--	----	----

100	040/050	10,0	10,0
150		10,0	15,0
200		10,0	20,0
250		10,0	25,0
300		10,0	30,0
400		10,0	40,0
500		50,0	10,0
600		20,0	30,0
750		25,0	30,0
900		60,0	15,0
1200		40,0	30,0
1500		50,0	30,0
1800		60,0	30,0
2400		60,0	40,0
3000		60,0	50,0
4000		80,0	50,0
5000	100,0	50,0	
100	040/063	10,0	10,0
150		10,0	15,0
200		10,0	20,0
250		10,0	25,0
300		10,0	30,0
400		10,0	40,0
500		20,0	25,0
600		20,0	30,0
750		25,0	30,0
900		30,0	30,0
1200		40,0	30,0
1500		50,0	30,0
1800		60,0	30,0
2400		60,0	40,0
3000		60,0	50,0
4000		80,0	50,0
5000	100,0	50,0	
100	040/075	10,0	10,0
150		10,0	15,0
200		10,0	20,0
250		10,0	25,0
300		10,0	30,0
400		10,0	40,0
500		10,0	50,0
600		20,0	30,0
750		25,0	30,0
900		30,0	30,0
1200		40,0	30,0
1500		50,0	30,0
1800		60,0	30,0
2400		60,0	40,0
3000		60,0	50,0
4000		80,0	50,0
5000	100,0	50,0	

i	NMRV/NMRVpower NRV/NMRVpower	i1	i2
---	---------------------------------	----	----

100	040/090	10,0	10,0
150		10,0	15,0
200		10,0	20,0
250		10,0	25,0
300		10,0	30,0
400		10,0	40,0
500		10,0	50,0
600		20,0	30,0
750		25,0	30,0
900		30,0	30,0
1200		40,0	30,0
1500		50,0	30,0
1800		60,0	30,0
2400		60,0	40,0
3000		60,0	50,0
4000		80,0	50,0
5000	100,0	50,0	
100	050/090	10,0	10,0
150		10,0	15,0
200		10,0	20,0
250		10,0	25,0
300		10,0	30,0
400		10,0	40,0
500		20,0	25,0
600		20,0	30,0
750		25,0	30,0
900		30,0	30,0
1200		40,0	30,0
1500		50,0	30,0
1800		60,0	30,0
2400		60,0	40,0
3000		60,0	50,0
4000		80,0	50,0
5000	100,0	50,0	
100	050/110	10,0	10,0
150		10,0	15,0
200		10,0	20,0
250		10,0	25,0
300		10,0	30,0
400		10,0	40,0
500		20,0	25,0
600		20,0	30,0
750		25,0	30,0
900		30,0	30,0
1200		40,0	30,0
1500		50,0	30,0
1800		60,0	30,0
2400		60,0	40,0
3000		60,0	50,0
4000		80,0	50,0
5000	100,0	50,0	

i	NMRVpower/NMRVpower NRVpower/NMRVpower NMRVpower/NMRV NRVpower/NMRV	i1	i2
---	--	----	----

100	063/110	10,0	10,0
150		10,0	15,0
200		10,0	20,0
250		10,0	25,0
300		10,0	30,0
400		10,0	40,0
500		20,0	25,0
600		20,0	30,0
750		25,0	30,0
900		30,0	30,0
1200		40,0	30,0
1500		50,0	30,0
1800		60,0	30,0
2400		60,0	40,0
3000		60,0	50,0
4000		80,0	50,0
5000	100,0	50,0	
100	063/130	10,0	10,0
150		10,0	15,0
200		10,0	20,0
250		10,0	25,0
300		10,0	30,0
400		10,0	40,0
500		10,0	50,0
600		20,0	30,0
750		25,0	30,0
900		30,0	30,0
1200		40,0	30,0
1500		50,0	30,0
1800		60,0	30,0
2400		60,0	40,0
3000		60,0	50,0
4000		80,0	50,0
5000	100,0	50,0	
150	063/150	7,5	20,0
200		10,0	20,0
250		10,0	25,0
300		15,0	20,0
400		10,0	40,0
500		10,0	50,0
600		15,0	40,0
750		15,0	50,0
900		30,0	30,0
1200		30,0	40,0
1500		30,0	50,0
1800		60,0	30,0
2400		60,0	40,0
3000		60,0	50,0
4000		80,0	50,0
5000		100,0	50,0

Rendimento

IT

Un parametro che influisce in maniera determinante nella definizione di talune applicazioni è il rendimento. Il rendimento dipende essenzialmente da elementi definiti dal progettista all'atto del progetto della coppia. La tabella dei dati di dentatura (pag.35) riporta i valori di rendimento dinamico ($n_1=1400$) e rendimento statico. I valori indicati vengono raggiunti solo dopo la fase di rodaggio, a temperatura ambiente 25°C , a fattore di servizio 1 e olio di fornitura standard.

Irreversibilità dinamica

L'irreversibilità dinamica si realizza quando al venir meno del moto sull'asse della vite, si ha un arresto istantaneo del moto sull'asse dell'albero lento. Questa condizione si realizza quando il rendimento dinamico è $\eta_d < 0.5$ (tab. pag.35).

Irreversibilità statica

L'irreversibilità statica si realizza quando, a riduttore fermo, l'applicazione di un carico all'albero lento non mette in movimento l'asse della vite. Questa condizione si realizza quando il rendimento statico è $\eta_s < 0.5$ (tab. pag.35).

N.B.: La presenza di vibrazioni o urti può modificare le condizioni sopra descritte.

Efficiency

UK

Efficiency is a parameter which has a major influence on the sizing of certain applications, and basically depends on gear pair design elements. The mesh data table on page 35 shows dynamic efficiency ($n_1=1400$) and static efficiency values. These values are only valid after the unit has been run in, is being used at ambient temperatures of 25°C , where service factor is 1 and with standard lubricant.

Dynamic irreversibility

Dynamic irreversibility is achieved when the output shaft stops instantly when drive is no longer transmitted through the worm shaft. This condition requires a dynamic efficiency of $\eta_d < 0.5$ (see table on page 35).

Static irreversibility

Static irreversibility is achieved when, with the gear reducer at a standstill, the application of a load to the output shaft does not set in motion the worm shaft. This condition requires a static efficiency of $\eta_s < 0.5$ (see table on page 35).

N.B.: Vibrations and shocks can affect a gear reducer's irreversibility.

Rendement

FR

Le rendement est un facteur qui influe considérablement sur la définition de certaines applications. Le rendement dépend principalement d'éléments définis par le concepteur au moment de la réalisation du projet du couple. Le tableau des données de denture (page 35) montre les valeurs de rendement dynamique ($n_1=1400$) et de rendement statique. Noter que Les valeurs indiquées ne sont atteintes qu'après la phase de rodage à une température ambiante de 25°C , un facteur de service 1 et un lubrifiant standard.

Irréversibilité dynamique

L'irréversibilité dynamique s'obtient lorsqu'à l'interruption du mouvement sur l'axe de la vis correspond un arrêt instantané du mouvement sur l'arbre PV. Cette condition se réalise lorsque le rendement dynamique est $\eta_d < 0.5$ (tabl. page 35).

Irréversibilité statique

L'irréversibilité statique s'obtient lorsque, réducteur arrêté, l'application d'une charge sur l'arbre PV ne met pas l'axe de la vis. Cette condition se réalise lorsque le rendement statique est $\eta_s < 0.5$ (tabl. page 35).

N.B.: La présence de vibrations ou de chocs peut modifier les conditions susmentionnées.

Wirkungsgrad

DE

Der Wirkungsgrad ist für die Art der Anwendung wichtig. Er wird entscheidend von den Verzahnungsdaten beeinflusst. In der Übersicht der Verzahnungsdaten (S. 35) finden Sie die Werte des dynamischen ($n_1 = 1400$) und statischen Wirkungsgrades. Zu berücksichtigen ist, dass diese Werte nur Bestand haben, bei der Verwendung der Standard Öle, einer Umgebungstemperatur von 25°C und $F_s=1$.

Dynamische Selbsthemmung

Im Zustand dynamischer Selbsthemmung tritt sofortiger Stillstand der Abtriebswelle ein, wenn die Schneckenwelle nicht mehr angetrieben wird. Die theoretische Voraussetzung für dynamische Selbsthemmung ist ein dynamischer Wirkungsgrad $\eta_d < 0,5$ (Tab. Seite 35).

Statische Selbsthemmung

Bei statischer Selbsthemmung ist ein Anlauf aus dem Stillstand bei treibendem Schneckenrad nicht möglich. Statische Selbsthemmung liegt bei einem statischen Wirkungsgrad $\eta_s < 0,5$ vor (Tab. Seite 35).
N.B.: Die oben genannten Bedingungen können durch Vibrationen oder Stöße beeinträchtigt werden.

Rendimiento

ES

Un parámetro que reviste importancia fundamental en la definición de algunas aplicaciones es el rendimiento. El rendimiento depende esencialmente de variables definidas por el proyectista al momento de definir el par. La tabla de los datos del dentado (pág. 35) indica los valores de rendimiento dinámico ($n_1=1400$) y rendimiento estático. Los valores indicados son alcanzados sólo una vez concluida la fase de rodaje, a temperatura ambiente 25°C , $F_s=1$ y aceite estándar de suministro.

Irreversibilidad dinámica

La irreversibilidad dinámica se produce cuando, al faltar el movimiento en el eje del tornillo, se produce una detención instantánea en el eje del árbol lento. Esta situación se produce cuando el rendimiento dinámico es $\eta_d < 0,5$ (tab. pág. 35).

Irreversibilidad estática

La irreversibilidad estática se produce cuando, con el reductor detenido, la aplicación de una carga al árbol lento no pone en movimiento el eje del tornillo. Esta situación se produce cuando el rendimiento estático es $\eta_s < 0,5$ (tab. pág. 35).

N.B.: La presencia de vibraciones o choques podría modificar estos valores.

效率

CN

效率对确定某些应用的规模具有很大影响，且基本上取决于齿轮对的设计要素。第35页上的网孔数据列出了动态效率 ($n_1=1400$) 以及静态效率值。这些值只有在这个单元正常运行时，并且保证环境温度为 25°C ，服务因素 = 1，用标准的润滑剂时才是有效的。

动态不可逆性

动态不可逆性是在驱动器不再通过蜗轮轴传输，导致输出轴立即停止时获取的。该条件要求动态效率 $\eta_d < 0.5$ (参阅第35页上的表)。

静态不可逆性

静态不可逆性是在齿轮减速器静止时向输出轴施加负载但不能使蜗轮轴运转时获取的。该条件要求静态效率 $\eta_s < 0.5$ (参阅第35页上的表)。

注：振动和冲击可以影响齿轮减速器的不可逆性。

**Irreversibilità / Irreversibility / Irréversibilité /
Selbsthemmung / Irreversibilidad / 不可逆性**

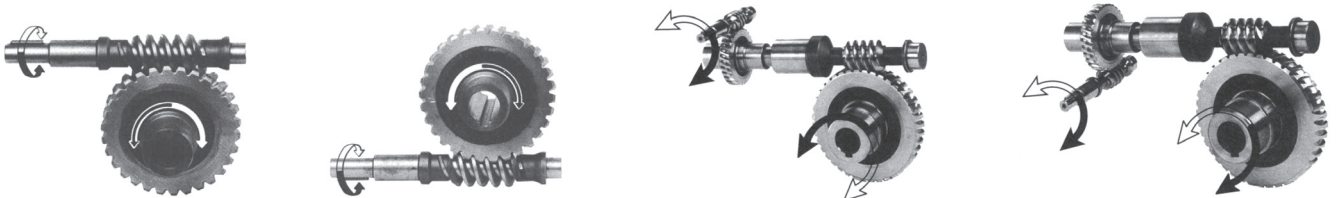
η_d	IRREVERSIBILITA' DINAMICA	DYNAMIC IRREVERSIBILITY	IRREVERSIBILITE DYNAMIQUE	DYNAMISCHE SELBSTHEMMUNG	IRREVERSIBILIDAD DINAMICA	动态不可逆性
> 0.6	reversibilità dinamica	dynamic reversibility	réversibilité dynamique	dynamische Reversierbarkeit	reversibilidad dinámica	动态可逆性
0.5 ÷ 0.6	reversibilità dinamica incerta	low dynamic reversibility	réversibilité dynamique incertaine	kaum dynamische Reversierbarkeit	reversibilidad dinámica incierta	动态不可逆性低
0.4 ÷ 0.5	buona irreversibilità dinamica	good dynamic irreversibility	bonne irréversibilité dynamique	schwache dynamische Selbsthemmung	adecuada irreversibilidad dinámica	动态不可逆性良好
< 0.4	irreversibilità dinamica	dynamic irreversibility	irréversibilité dynamique	dynamische Selbsthemmung	irreversibilidad dinámica	动态不可逆性

η_s	IRREVERSIBILITA' STATICA	STATIC IRREVERSIBILITY	IRREVERSIBILITE STATIQUE	STATISCHE SELBSTHEMMUNG	IRREVERSIBILIDAD ESTATICA	静态不可逆性
> 0.55	reversibilità statica	static reversibility	réversibilité statique	statische Reversierbarkeit	reversibilidad estática	静态可逆性
0.5 ÷ 0.55	reversibilità statica incerta	low static reversibility	réversibilité statique incertaine	kaum statische Reversierbarkeit	reversibilidad estática incierta	静态不可逆性低
< 0.5	irreversibilità statica	static irreversibility	irréversibilité statique	statische Selbsthemmung	irreversibilidad estática	静态不可逆性

- La tabella riporta classificazioni indicative sul grado di irreversibilità.
- The table shows approximate irreversibility classes.
- Le tableau montre la classification indicative sur le degré d'irréversibilité.
- In der Übersicht sind die Angaben zur Selbsthemmung nur als Richtwerte wiedergegeben.
- La tabla indica clasificaciones genéricas sobre el grado de irreversibilidad.
- 该表显示了近似的不可逆性级别。

- Per i riduttori combinati verificare la condizione di irreversibilità sul gruppo con rendimento più basso.
- The irreversibility condition of combined gear reducers is given by the units with the lowest efficiency.
- La condition d'irréversibilité des réducteurs combinés est donnée par le groupe avec rendement plus faible.
- Auf die zweistufige Schneckengetriebemotoren ist die Selbsthemmungsbedingung durch das Getriebe mit dem kleinsten Wirkungsgrad gegeben.
- En caso de reductores combinados verifiquen la irreversibilidad sobre el grupo con rendimiento más bajo.
- 组合式齿轮减速器的不可逆性 由具有最小效率的机组给出

**Senso di rotazione / Direction of rotation / Sens de rotation /
Drehsinn / Sentido de rotacion / 旋转方向**



NMRV-NRV

NMRV + NMRV - NRV + NMRV

- Il senso dell'elica è destro.
- The helix is right-handed.
- Die Schnecke ist rechtsgängig.
- Le sens d'hélice est à droite.
- El sentido de la hélice es hacia la derecha
- 螺旋是右手螺旋。

**Dati ingranamento / Mesh data / Données des engranages /
Verzahnungsdaten / Datos engrane / 网孔数据**

NRV	i	5	7,5	10	15	20	25	30	40	50	60	80	100
025	Z1	6	4	3	2	2		1	1	1	1		
	γ	35°02'	25°03'	19°19'	13°09'	10°41'		6°40'	5°23'	4°31'	3°53'		
	Mx	1,3	1,3	1,3	1,3	0,995		1,3	0,995	0,8	0,67		
	$\eta\delta(1400)$	0,87	0,85	0,83	0,79	0,75		0,67	0,62	0,58	0,55		
	η_s	0,72	0,71	0,68	0,61	0,56		0,46	0,41	0,36	0,34		
030	Z1	6	4	3	2	2	1	1	1	1	1	1	
	γ	27°04'	18°49'	14°20'	9°40'	7°42'	5°35'	4°52'	3°52'	3°12'	2°45'	2°07'	
	Mx	1,44	1,44	1,44	1,44	1,09	1,7	1,44	1,09	0,89	0,74	0,56	
	$\eta\delta(1400)$	0,87	0,85	0,83	0,78	0,74	0,69	0,66	0,6	0,56	0,52	0,45	
	η_s	0,72	0,67	0,63	0,55	0,5	0,43	0,39	0,35	0,31	0,27	0,23	
040	Z1	6	4	3	2	2	2	1	1	1	1	1	1
	γ	34°19'	24°28'	18°51'	12°49'	10°23'	8°43'	6°29'	5°14'	4°23'	3°47'	2°57'	2°25'
	Mx	2,06	2,06	2,06	2,06	1,57	1,27	2,06	1,57	1,27	1,06	0,81	0,65
	$\eta\delta(1400)$	0,89	0,87	0,85	0,83	0,79	0,76	0,71	0,66	0,63	0,59	0,53	0,48
	η_s	0,74	0,71	0,67	0,6	0,55	0,51	0,45	0,4	0,36	0,32	0,28	0,24
050	Z1	6	4	3	2	2	2	1	1	1	1	1	1
	γ	33°37'	23°54'	18°23'	12°30'	10°06'	8°29'	6°19'	5°06'	4°16'	3°40'	2°52'	2°21'
	Mx	2,56	2,56	2,56	2,56	1,95	1,58	2,56	1,95	1,58	1,32	1	0,8
	$\eta\delta(1400)$	0,89	0,88	0,87	0,83	0,8	0,77	0,73	0,68	0,64	0,6	0,54	0,5
	η_s	0,74	0,7	0,66	0,59	0,55	0,51	0,44	0,39	0,35	0,32	0,27	0,23
063	Z1		4	3	2	2	2	1	1	1	1	1	1
	g		24°31'	18°53'	12°51'	10°25'	8°45'	6°30'	5°15'	4°24'	3°47'	2°58'	2°26'
	Mx		3,25	3,25	3,25	2,48	2	3,25	2,48	2	1,68	1,27	1,02
	$\eta\delta(1400)$		0,89	0,87	0,84	0,82	0,79	0,75	0,71	0,67	0,63	0,58	0,52
	η_s		0,71	0,67	0,6	0,55	0,51	0,45	0,4	0,36	0,33	0,28	0,24
075	Z1		4	3	2	2	2	1	1	1	1	1	1
	γ		26°17'	20°20'	13°52'	11°18'	9°32'	7°02'	5°42'	4°48'	4°08'	3°14'	2°40'
	Mx		3,94	3,94	3,94	3	2,42	3,94	3	2,42	2,03	1,54	1,24
	$\eta\delta(1400)$		0,89	0,88	0,86	0,83	0,81	0,77	0,73	0,7	0,66	0,61	0,56
	η_s		0,71	0,68	0,61	0,57	0,53	0,46	0,42	0,38	0,35	0,29	0,26
090	Z1		4	3	2	2	2	1	1	1	1	1	1
	γ		29°11'	22°44'	15°36'	12°50'	10°54'	7°57'	6°30'	5°30'	4°46'	3°45'	3°06'
	Mx		4,84	4,84	4,84	3,69	2,98	4,84	3,69	2,98	2,5	1,89	1,52
	$\eta\delta(1400)$		0,9	0,89	0,87	0,85	0,83	0,79	0,76	0,73	0,7	0,64	0,6
	η_s		0,73	0,7	0,64	0,6	0,56	0,49	0,45	0,41	0,38	0,32	0,28
110	Z1		4	3	2	2	2	1	1	1	1	1	1
	γ		28°15'	21°57'	15°02'	14°41'	12°34'	7°39'	7°28'	6°22'	5°32'	4°24'	3°39'
	Mx		5,875	5,875	5,875	4,62	3,73	5,875	4,62	3,73	3,13	2,37	1,91
	$\eta\delta(1400)$		0,9	0,89	0,87	0,86	0,85	0,8	0,79	0,76	0,73	0,68	0,64
	η_s		0,72	0,69	0,63	0,62	0,59	0,48	0,48	0,44	0,41	0,36	0,32
130	Z1		4	3	2	2	2	1	1	1	1	1	1
	γ		28°41'	22°19'	15°18'	13°52'	11°49'	7°47'	7°02'	5°58'	5°11'	4°07'	3°24'
	Mx		6,97	6,97	6,97	5,4	4,37	6,97	5,4	4,37	3,67	2,77	2,23
	$\eta\delta(1400)$		0,91	0,89	0,87	0,87	0,85	0,81	0,79	0,76	0,73	0,69	0,65
	η_s		0,72	0,69	0,63	0,61	0,58	0,49	0,46	0,43	0,39	0,34	0,3
150	Z1		6	4	3	2	2	2	1	1	1	1	1
	γ		32°09'	24°35'	17°27'	12°53'	11°19'	9°50'	6°32'	5°43'	4°57'	3°55'	3°14'
	Mx		5,5	6,155	5,5	6,155	5	4,193	6,155	5	4,193	3,17	2,55
	$\eta\delta(1400)$		0,91	0,9	0,88	0,87	0,85	0,84	0,79	0,77	0,74	0,69	0,65
	η_s		0,73	0,71	0,66	0,6	0,57	0,54	0,45	0,42	0,39	0,33	0,29

NMRV - NMRVpower - Giochi angolari / Angular backlash / Jeu angulaire / Verdrehspiel / Juego angular / 角侧隙

NMRV 030	NMRV 040	NMRV 050	NMRV-P 063	NMRV-P 075	NMRV-P 090	NMRV-P 110	NMRV 130	NMRV 150
20' - 44'	18' - 34'	18' - 32'	18' - 28'	18' - 24'	6' - 18'	6' - 14'	6' - 12'	6' - 12'

- La tabella riporta il range medio dei valori del gioco angolare rilevabili all'albero lento, con albero veloce bloccato. Per applicazioni che richiedano giochi angolari controllati o limitati contattare il ns. servizio tecnico.
- These values can be detected on the output shaft, with the input shaft locked. For applications requiring controlled or reduced backlash, please contact our technical department.
- Le tableau indique les plages de valeurs de jeu angulaires relevés sur l'arbre lent, avec l'arbre rapide bloqué. Pour les applications nécessitant un jeu contrôlé ou limité, contactez nos services techniques.
- Die angegebenen Werte wurden bei blockierter Antriebswelle an der Abtriebswelle ermittelt. Für Anwendungen die ein reduziertes Verdrehspiel benötigen wenden Sie sich bitte an unser Vertriebsbüro.
- La tabla indica el rango medio de valores del juego angular medidos en el eje lento, con el eje veloz bloqueado. Para aplicaciones que requieran juego angular controlado o limitado contactar con nuestro servicio técnico.
- 输入轴锁定时，输出轴可测出这些数值。关于要求可控或更小侧隙的应用，请联系技术服务部门。

Caratteristiche costruttive HA31

IT

Il riduttore HA31 può essere fornito come gruppo pre-stadio di riduzione e può essere montato sui riduttori NMRV040 e NMRV050, accoppiati tramite flangia Ø140.

Materiali

Cassa in lega di alluminio. Ingranaggi in acciaio 20MnCr5 (UNI7846) cementati, temprati, rinvenuti e accuratamente sbarbati.

Design features HA31

UK

HA31 is the single stage helical gear reducer available as pre-stage for the worm gear boxes NMRV040 and NMRV050 coupled with Ø140 flange.

Materials

Gears 20MnCr5 (UNI7846) hardened and tempered with shaved profile.

Caractéristiques de construction HA31

FR

Le réducteur HA31 a un seul train d'engrenage hélicoïdal est disponible en pré-couple pour les réducteurs à vis sans fin NMRV040 et NMRV050, montage par bride Ø140.

Matière

Encrenages en acier 20MnCr5 (UNI7846) trempé et rectifié.

Baueigenschaften HA31

DE

Die HA31 kann als Übersetzungsvorstufe geliefert werden; die kann mit Getriebe NMRV 040 und NMRV050 durch die Flansche Ø14 gekoppelt werden.

Werkstoffe

Gehäuse aus Alulegierung. Zahnräder aus Stahl 20MnCr5 (UNI7846) einsatzgehärtet und sorgfältig rasiert.

Características de construcción HA31

ES

El reductor HA31 se puede suministrar como grupo pre-etapa de reducción y puede ser montado en reductores NMRV040 y NMRV050, acoplados mediante brida Ø140.

Materiales

Carcasa en aleación de aluminio. Engranajes de acero 20MnCr5 (UNI7846) cementados, templados, revenidos y cuidadosamente desbarbados.

设计特性 HA31

CN

HA31是一个一级斜齿轮减速机，可以通过蜗轮蜗杆减速机NMRV040或者NMRV050与Ø140的法兰连接后成为前置减速机。

材料

齿轮20MnCr5 (UN17846) 的剃剖面进行淬火与回火。

Caratteristiche costruttive HW

IT

I gruppi precoppia denominati HW sono due. HW030 che può essere montato sui riduttori NMRVpower 063-075 ed HW040 che può essere montato sui riduttori NMRVpower 090-110.

La costruzione della precoppia è modulare, pertanto può essere fornita predisposta per vari attacchi motore (PAM), con flangia in B5-B14.

La precoppia è sempre accoppiata al riduttore NMRVpower.

Materiali

Carcassa in lega di alluminio. Ingranaggi in acciaio 20MnCr5 (UNI7846) cementati, temprati, rinvenuti e accuratamente sbarbati.

Design features HW

UK

There are two pre-stage units called HW. HW030 which can be mounted on gearboxes NMRVpower 063-075 and HW040 which can be fitted with gearboxes NMRVpower 090-110.

The pre-stage construction is modular and therefore it can be supplied for various motor (PAM) with B5 and B14 flange.

The pre-stage is always coupled to the reducer NMRVpower.

Materials

Casing in aluminium alloy. Steel gears 20MnCr5 (UNI7846), hardened, tempered and carefully scraped.

Caractéristiques de construction HW

FR

Les groupes précouple dénommés HW sont deux. HW030 qui peuvent être montés sur les réducteurs NMRVpower 063-075 et HW040 qui peuvent être montés sur les réducteurs NMRVpower 090-110.

La construction du précouple est modulaire et il peut donc être fourni pour divers moteur (PAM) avec bride B5 et B14. (PAM).

Le précouple est toujours couplé au réducteur NMRVpower.

Matériaux

Carcasse en alliage d'aluminium. Engrenages en acier 20MnCr5 (UNI7846) cémentés, trempés, et attentivement ébarbé.

Baueigenschaften HW

DE

Die Übersetzungsvorstufe genannt HW sind zwei. HW030 die mit Getriebe NMRVpower 063-075 und HW040 die mit Getrieben NMRVpower 090-110 montiert werden kann.

Die Bauweise der Übersetzungsvorstufe ist modular und kann daher für verschiedene Motor (PAM) mit B5 und B14 Flansch geliefert werden.

Die Übersetzungsvorstufe wird immer auf die Reducer NMRVpower gekoppelt.

Werkstoffe

Gehäuse aus Alulegierung. Zahnräder aus Stahl 20MnCr5 (UNI7846), einsatzgehärtet und sorgfältig rasiert.

Características de construcción HW

ES

Los grupos llamados precoppia HW son dos. HW030 que pueden ser montados con los reductores NMRVpower 063-075 y HW040 que pueden ser montados con los reductores NMRVpower 090-110.

La construcción de la pre-reducción es modular y por lo tanto puede ser suministrada para cualquier tipo de motor (PAM) con brida B5 y B14.

La pre-reducción siempre junto a la NMRVpower reductor.

Materiales

Caja de aleación de aluminio. Engranajes de acero 20MnCr5 (UNI7846) cementados, templados, revenidos y cuidadosamente afeitado.

设计特性 HW

CN

称为HW的前置设备实际上包括两种：即可安装于NMRVpower 063-075齿轮箱上的HW030，以及可与NMRVpower 090-110齿轮箱一同安装的HW040。

前置装置为模块化设计，因此可供各种带B5和B14法兰的马达（PAM）使用。

前置设备与减速器的NMRVpower连接。

材料

铝合金外壳。硬化过的齿轮(回火钢 20MnCr5 (UNI7846))，精确地接地以渐开线为基础和刮得干干净净。

**Montaggio motore su flange
PAM - NMRV****IT**

Quando il gruppo viene fornito senza motore occorre osservare le seguenti raccomandazioni per garantire un corretto montaggio del motore elettrico. Controllare che le tolleranze dell'albero e della flangia motore siano corrispondenti almeno a una classe di qualità "normale".

Pulire accuratamente l'albero, il centraggio ed il piano della flangia da sporco o tracce di vernice. Procedere al montaggio del manicotto sull'albero del motore elettrico che deve avvenire senza eccessiva forzatura, in caso diverso controllare la corretta posizione e la tolleranza della linguetta motore; utilizzare comunque opportuni sistemi che garantiscano un corretto montaggio senza rischiare il danneggiamento dei cuscinetti motore. Non è previsto nessun adattamento della linguetta motore.

**Motor mounting with PAM
flange - NMRV****UK**

When the unit is supplied without motor, to ensure the correct assembly of the electric motor, it is necessary to follow recommendations below. Check that the tolerances for the motor shaft and flange correspond to the latest IEC standard.

Carefully clean the motor shaft, spigot and surfaces of the flange removing any traces of paint and dirt. Proceed to the sleeve mounting to the motor shaft taking care to ensure the motor shaft and bearings are not damaged by avoiding excessive force and where necessary using assembly equipment. Always use good procedures and practises that ensure correct operation without risking damage to the motor or unit bearings. Motor key adjustment is not provided.

**Installation moteur sur bride
PAM - NMRV****FR**

Quand le réducteur est livré sans moteur, pour un montage correcte, suivre les recommandations ci-dessous: contrôler les tolérances de l'arbre moteur et de la bride en conformité à l'IEC (dernière version). Nettoyer l'arbre moteur et les surfaces usinées de la bride afin d'enlever toutes traces de peinture et de saleté. Monter la douille sur l'arbre moteur sans effort excessif pour ne pas endommager l'arbre et les paliers. Respecter les procédures et pratiques de montage pour assurer un bon fonctionnement du groupe moto réducteur sans risque d'endommagement des paliers. Clavette moteur non fournie.

**Montage des Motors an den
PAM - Flansch - NMRV****DE**

Um eine korrekte Montage des Elektromotors zu gewährleisten sind bei Getrieben, die ohne Motor geliefert werden, folgende Vorsichtsmaßnahmen zu beachten. Übereinstimmungen der Toleranzen von Welle und Motorflansch überprüfen. Welle, Passung und Flanschfläche sind sorgfältig von Schmutz, Späne oder Lackresten zu säubern. Danach die Halbkupplung auf die Motorwelle aufsetzen; bei der Montage darauf achten, dass diese Bearbeitung spannungsfrei eingreift. Um eine Beschädigung des Motors und der Kugellager auszuschließen ist auf eine sorgfältige und vorsichtige Montage zu achten. Eine Anpassung der Motorpaßfeder ist nicht notwendig.

**Montaje motor con brida
PAM - NMRV****ES**

Cuando el grupo se suministra sin motor se deben seguir las siguientes recomendaciones para garantizar un correcto montaje del motor eléctrico. Verificar que la tolerancia del eje y de la brida del motor correspondan al menos a una clase de calidad "normal". Pulir cuidadosamente el eje, el centrado y el plano de la brida de suciedad o restos de pintura. Proceder al montaje del buje sobre el eje del motor eléctrico que debe entrar sin excesiva fuerza, de lo contrario verificar la correcta posición y la tolerancia de la chaveta del motor; utilizar en todo caso sistemas que garanticen un correcto montaje sin riesgo de dañar los rodamientos del motor. No está prevista ninguna adaptación de la chaveta del motor.

电机安装用PAM法兰 - NMRV**CN**

当齿轮箱不提供电机时,必须要遵循以下建议确保电机的正确组装。
检查电机轴和法兰的公差是否符合最新的IEC标准。
仔细清洗电机轴、套管和法兰面,去除任何残留的油漆和污垢。
继续把轴衬套入电机轴上,确保电机轴和轴承不得因过度用力而受损,必要时使用装配设备。
选用正确的流程和方法,无论如何都必须确保正确操作,不得对电机和减速箱轴承造成损坏。
键槽公差应严格按照要求。

Montaggio motore su flange PAM - NMRV-P

IT

Quando il gruppo viene fornito senza motore occorre osservare le seguenti raccomandazioni per garantire un corretto montaggio del motore elettrico. Controllare che le tolleranze dell'albero e della flangia motore siano corrispondenti almeno a una classe di qualità "normale".

Pulire accuratamente l'albero, il centraggio ed il piano della flangia da sporco o tracce di vernice. Procedere preventivamente alla verifica di montaggio della boccia (vedi figura) sull'albero del motore elettrico che deve avvenire senza eccessiva forzatura, in caso diverso controllare la corretta posizione e la tolleranza della linguetta motore.

Procedere quindi al montaggio della boccia sul riduttore facendo i denti della boccia con quelli della vite. Successivamente collegare il motore con il riduttore.

Utilizzare opportuni sistemi che garantiscano un corretto montaggio senza rischiare il danneggiamento dei cuscinetti motore. Non è previsto nessun adattamento della linguetta motore.

Motor mounting with PAM flange - NMRV-P

UK

When the unit is supplied without motor, to ensure the correct assembly of the electric motor, it is necessary to follow recommendations below.

Check that the tolerances for the motor shaft and flange correspond to the latest IEC standard.

Carefully clean the motor shaft, spigot and surfaces of the flange removing any traces of paint and dirt.

Verify the correct key fitment and tolerances and then proceed fitting the bushing to the motor shaft (see picture) taking care to ensure the motor shaft and bearings are not damaged by avoiding excessive force and where necessary using assembly equipment.

Finally assemble the motor to the unit ensuring its bushin teeth are in perfect alignment with the teeth of the unit bushing. Always use good procedures and practises that ensure correct operation without risking damage to the motor or unit bearings. Motor key adjustment is not provided.

Installation moteur sur bride PAM - NMRV-P

FR

Quand le groupe est fourni sans moteur, observez les recommandations suivantes pour garantir un montage correct du moteur électrique.

Contrôler que les tolérances de l'arbre et de la bride du moteur correspondent au moins à une classe de qualité "normale".

Nettoyer soigneusement l'arbre, le centrage et le plan de la bride des traces de saleté et de peinture. Veuillez vérifier et procéder au montage de la douille sur l'arbre moteur électrique sans forcer (voir image), dans le cas contraire, vérifier la position correcte et la tolérance de la clavette du moteur.

Procéder ensuite au montage du moteur avec la douille-accouplement sur le réducteur en alignant les dents de la douille avec celles de la vis sans fin. Utiliser, si nécessaire, des systèmes appropriés qui garantissent un montage correct sans risquer de détériorer les roulements du moteur. Rainure de clavette moteur avec tolérances réduites.

Montage des Motors an den PAM - Flansch - NMRV-P

DE

Um eine korrekte Montage des Elektromotors zu gewährleisten sind bei Getrieben, die ohne Motor geliefert werden, folgende Vorsichtsmaßnahmen zu beachten:

Übereinstimmung der Toleranzen von Welle und Motorflansch überprüfen, diese sollten mindestens DIN 42955 N entsprechen. Welle, Passung und Flanschfläche sind sorgfältig von Schmutz, Späne oder Lackresten zu säubern.

Nach der Überprüfung der korrekten Toleranzen, die Kupplungsbuchse auf den Motor aufsetzen (siehe Bild). Bei der Montage darauf achten, dass Motorwelle und Kugellager nicht beschädigt werden. Anschließend den Motor aufsetzen, dabei auf die Ausrichtung der Kupplungsverzahnung zur Verzahnung der Schneckenwelle achten, damit die Verbindung in der Verzahnung sauber und spannungsfrei eingreift. Um eine Beschädigung des Motors und der Kugellager auszuschließen ist auf eine sorgfältige und vorsichtige Montage zu achten. Eine Anpassung der Motorpaßfeder ist nicht notwendig.

Montaje motor con brida PAM - NMRV-P

ES

Cuando el grupo se suministra sin motor se deben seguir las siguientes recomendaciones para garantizar un correcto montaje del motor eléctrico.

Verificar que la tolerancia del eje y la brida del motor corresponden al menos a una clase de calidad "normal". Limpiar cuidadosamente el eje, el centrado y el plano de la brida de suciedad o restos de pintura. Comprobar que el montaje del casquillo (ver figura) sobre el eje motor puede efectuarse sin forzar, en caso contrario verificar la colocación y tolerancia de la chaveta del motor.

Proceder al montaje del casquillo en el reductor alineando sus dientes con los del tornillo. A continuación acoplar el motor al reductor. Utilizar sistemas que garanticen un correcto montaje sin riesgo de dañar los rodamientos del motor. No está prevista ninguna adaptación de la chaveta del motor.

电机安装用 PAM 法兰 - NMRV-P

CN

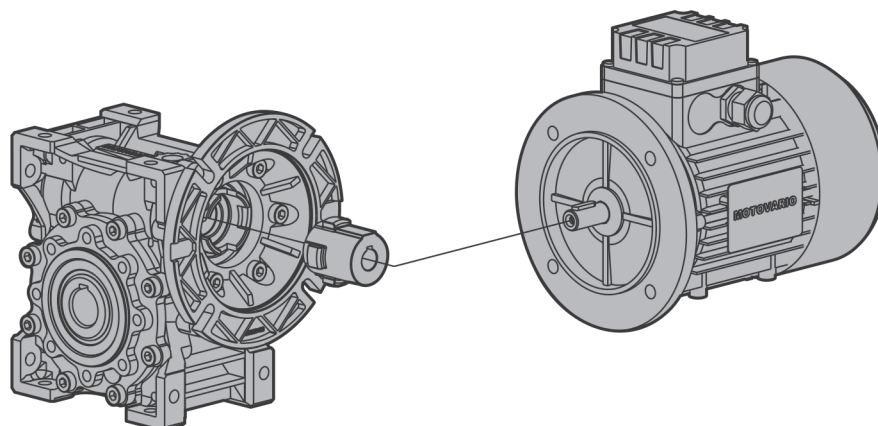
当齿轮箱不提供电机时，必须遵循以下建议确保电机正确组装。

检查电机轴与法兰公差是否符合标准。

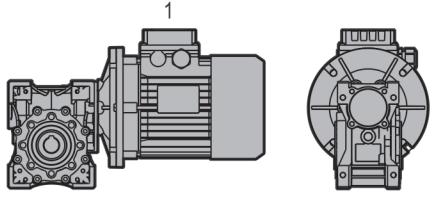
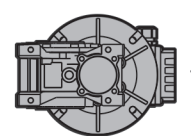
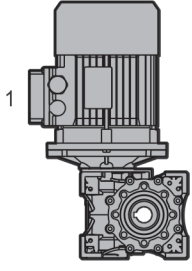
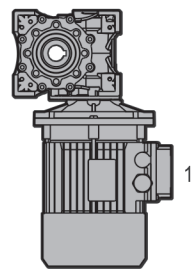
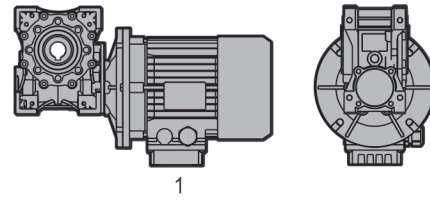
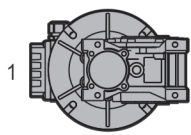
仔细清洗轴、套管和法兰面，去除微量油漆和污垢。

请确认，然后继续将轴衬套入电机轴上（参见图示），务请确保电机轴和轴承不得因过度作用力而受损；有需要时，应使用装配设备。接着，将衬套装入齿轮箱，衬套齿应与涡轮齿对齐。

因此，将电机与减速机连接。选用正确的系统，无论如何都必须确保正确操作，不得对电机轴造成损害危险。键槽公差应严格按照要求。



NMRV - NMRVpower - Piazzamento / Mounting positions / Pos. de montage / Einbaulage / Pos. de montaje / 安装位置

NMRV-NMRVpower - NRV- NRVpower			
NMRVpower...U - B3	B6	V5	V6
			
B8	B7		
			

- La versione "U" è relativa alle gr. NMRV/NMRV-P 025-075 e NRV/NRV-P 030-063. Per queste grandezze non è necessario specificare la posizione di piazzamento.
- "U" version is related to sizes from NMRV/NMRV-P 025-075 and NRV/NRV-P 030-063. For these sizes it is not necessary to specify mounting position.
- La version "U" se réfère aux tailles de NMRV/NMRV-P 025-075 et NRV/NRV-P 030-063. Pour ces tailles il n'est pas nécessaire d'indiquer la position de montage.
- Die Ausführung "U" bezieht sich auf die Baugröße von NMRV/NMRV-P 025-075 und NRV/NRV-P 030-063. Für diesen Baugrößen ist die Angabe der Einbaulage nicht erforderlich zu spezifizieren.
- La version "U" se refiere a los tamaños de NMRV/NMRV-P 025-075 y NRV/NRV-P 030-063. Para estos tamaños no es necesario especificar la posición de montaje.
- "U"安装方式只适用于NMRV/NMRV-P 025-075 和 NRV/NRV-P 030-063的型号。在此型号范围内，不用注明安装位置。

- Per le posizioni di piazzamento verticali verificare quanto detto a pag. 7.
- For vertical positions, check with pages 7.
- Pour les positions de montage verticales, voir pages 7.
- Für die vertikalen Einbaulagen siehe Seite 7.
- Para las posiciones de montaje verticales, ver las páginas 7.
- 如要垂直安装，请参考第7页。

- Per le posizioni di piazzamento non previste occorre rivolgersi al ns. Servizio tecnico.
- For positions not envisaged, it is necessary to call our Technical Service.
- Pour les positions de montage non prévues, contacter notre S.c.e technique.
- Für nicht angegebene Einbaulagen setzen Sie sich bitte mit unserem Kundendienst in Verbindung.
- Para las posiciones de montaje no previstas, es necesario ponerse en contacto con nuestro Servicio técnico.
- 对于未列出的安装位置，必须联系我们的服务技术部门。

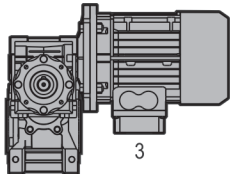
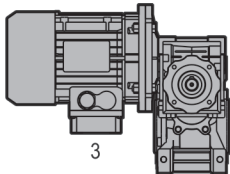
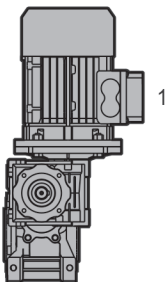
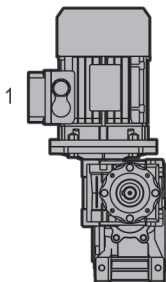
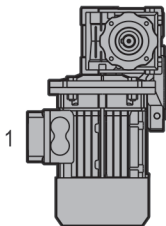
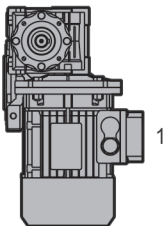
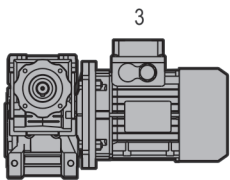
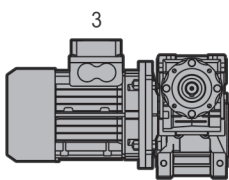
- Se non diversamente specificato le posizioni standard sono B3.
- Unless specified otherwise, the standard positions are B3.
- Si non spécifié, les positions standard sont B3.
- Falls nicht anders angegeben, sind B3 die Standardeinbaulagen.
- Si no se especifica el contrario, las posiciones estándar son B3.
- 除非另有其它规定 B3 是标准位置。

- Montare il gruppo nella posizione di piazzamento per la quale è stata prevista. In caso contrario contattare il nostro Servizio Tecnico.
- Mount the unit in the expected mounting position. Otherwise contact our Technical Service.
- Monter le groupe dans la position de placement pour laquelle il a été prévu. Dans le cas contraire, contacter notre Service Technique.
- Die Einheit in die vorgesehene Einbaulage einsetzen. Ansonsten setzen Sie sich bitte mit unserem Kundendienst in Verbindung.
- Montar el grupo en la posición de colocado para la cual ha sido prevista. En caso contrario contactar nuestro Servicio Técnico
- 机组的安装位置应符合已经选定的位置，否则请直接联系我们技术服务。

- Se non diversamente specificato, il gruppo viene fornito con morsettiera in pos.1.
- Unless otherwise specified, the gear reducer is supplied with terminal box in position 1.
- Sauf indications contraires, le réducteur est fourni avec boîte à borne en position 1.
- Sofern nichts gegenteiliges angegeben, wird der Schneckengetriebemotor mit Klemmkastenlage 1 geliefert.
- De no especificarse lo contrario el motorreductor se monta con caja de bornes en posición 1.
- 接线盒位置，除非另有规定，齿轮变速器都配有1号位接线盒。

**NMRV+NMRV - NMRV+NMRVpower - Esecuzione / Execution / Exécution /
Montageform / Ejecución / 执行**

NMRV-NMRVpower / NRV-NMRVpower

AS1	AS2	VS1	VS2
			
PS1	PS2	BS1	BS2
			

- L'esecuzione determina la posizione di montaggio del 1° riduttore rispetto al 2° riduttore.
- The position of the 1st reducer with respect to the 2nd gear reducer depend on the version.
- L'exécution détermine la position de montage du première réducteur par rapport au second.
- Die Montageform legt die Einbauanordnung des 1.
- La ejecución determina la posición de montaje del premier reductor respecto del segundo.
- 第一个减速器相对于第二个齿轮减速器的位置取决于安装方式。

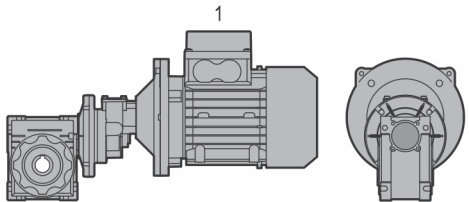
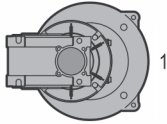
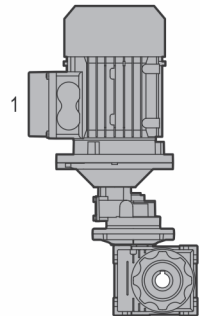
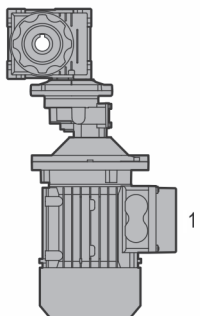
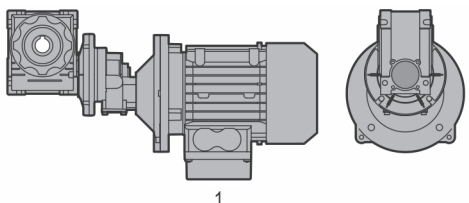
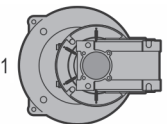
- La posizione di piazzamento va riferita al 2° riduttore, per le posizioni previste vedere a pag. 40.
- The specified mounting position refers to the 2nd gear reducer. See page 40 for the possible mounting positions.
- La position de montage se rapporte au deuxième réducteur; pour les positions prévues, voir page 40.
- Die Bauform bezieht sich auf das 2. Getriebe, siehe Seite 40 die verschiedenen Möglichkeiten.
- La posición de instalación se refiere al segundo reductor; en relación a las posiciones previstas ver pág. 40.
- 规定的安装位置，是指第二个齿轮减速器。有关可能的安装位置详情，请参阅第40页。

- Se non diversamente specificato in fase d'ordine il gruppo viene fornito in esecuzione BS2.
- Unless otherwise specified at the time of order, combination groups are supplied in version BS2.
- Sauf indication contraire à la commande, l'ensemble est livré ex exécution BS2.
- Getriebe fest. Sofern nicht speziell in der Bestellbezeichnung angeführt, wird das Getriebe in BS2 Form geliefert.
- Salvo diversas especificaciones requeridas en el pedido, el grupo es suministrado en ejecución BS2.
- 除非在订货时另有说明，否则组合件都将以BS2版本方式提供。

- Montare il gruppo nella posizione di piazzamento per la quale è stata prevista. In caso contrario contattare il nostro Servizio Tecnico.
- Mount the unit in the expected mounting position. Otherwise contact our Technical Service.
- Monter le groupe dans la position de placement pour laquelle il a été prévu. Dans le cas contraire, contacter notre Service Technique.
- Die Einheit in die vorgesehene Einbaulage einsetzen. Ansonsten setzen Sie sich bitte mit unserem Kundendienst in Verbindung.
- Montar el grupo en la posición de colocado para la cual ha sido prevista. En caso contrario contactar nuestro Servicio Técnico
- 机组的安装位置应符合已经选定的位置，否则请直接联系我们技术服务。

- Se non diversamente specificato, il gruppo viene fornito con morsettiera in pos. 1.
- Unless otherwise specified, the gear reducer is supplied with terminal box in position 1.
- Sauf indications contraires, le réducteur est fourni avec boîte à borne en position 1.
- Sofern nichts gegenteiliges angegeben, wird der Schneckengetriebemotor mit Klemmkastenlage 1 geliefert.
- De no especificarse lo contrario el motorreductor se monta con caja de bornes en posición 1.
- 接线盒位置，除非另有规定，齿轮变速器都配供有 1 号位接线盒。

HA31+NMRV - Piazzamento / Mounting positions / Pos. de montage / Einbaulage / Pos. de montaje / 安装位置

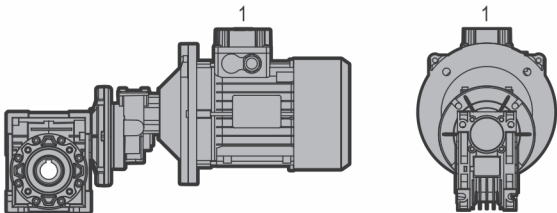
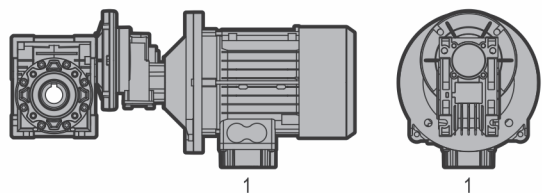
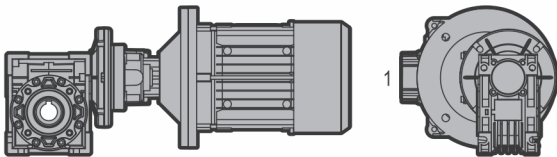
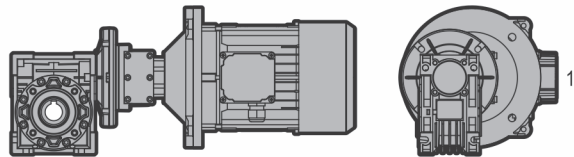
HA31 - NMRV			
B3	B6	V5	V6
			
			

- Il piazzamento è U e vale per tutte le posizioni.
- The mounting position is U and it is valid for all mounting positions.
- La position de montage: U est valable pour toutes les positions.
- Die Einbaulage ist U und gilt für alle Einbaulage.
- La posición de montaje es U y vale para todas las posiciones.
- 安装位置是U型安装,且对所有的安装位置都有效。

- Montare il gruppo nella posizione di piazzamento per la quale è stata prevista. In caso contrario contattare il nostro Servizio Tecnico.
- Mount the unit in the expected mounting position. Otherwise contact our Technical Service.
- Monter le groupe dans la position de placement pour laquelle il a été prévu. Dans le cas contraire, contacter notre Service Technique.
- Die Einheit in die vorgesehene Einbaulage einsetzen. Ansonsten setzen Sie sich bitte mit unserem Kundendienst in Verbindung.
- Montar el grupo en la posición de colocado para la cual ha sido prevista. En caso contrario contactar nuestro Servicio Técnico
- 机组的安装位置应符合已经选定的位置, 否则请直接联系我们技术服务。

- Se non diversamente specificato, il gruppo viene fornito con morsetti in pos.1.
- Unless otherwise specified, the gear reducer is supplied with terminal box in position 1.
- Sauf indications contraires, le réducteur est fourni avec boîte à borne en position 1.
- Sofern nichts gegenteiliges angegeben, wird der Schneckengetriebemotor mit Klemmkastenlage 1 geliefert.
- De no especificarse lo contrario el motorreductor se monta con caja de bornes en posición 1.
- 接线盒位置, 除非另有规定, 齿轮变速器都配供有 1 号位接线盒。

**HA31+NMRV - Esecuzione / Execution / Exécution /
Montageform / Ejecución / 执行**

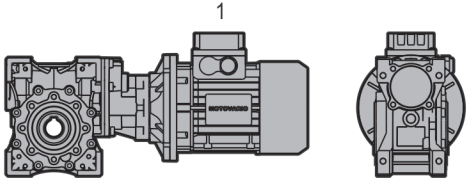
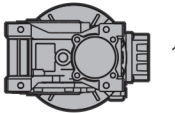
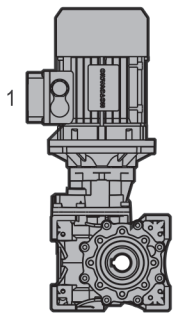
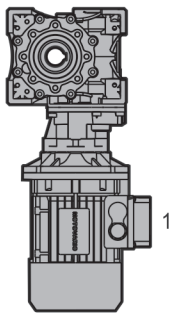
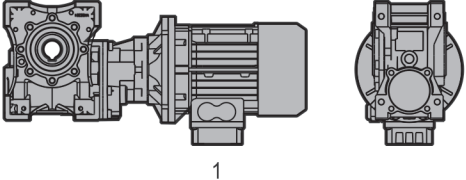
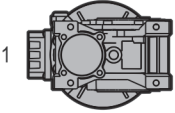
HA31 - NMRV	
BS	AS
	
VS	PS
	

- Se non diversamente specificato le posizioni standard sono BS/B3.
- Unless specified otherwise, the standard positions are BS/B3.
- Si non spécifié, les positions standard sont BS/B3.
- Falls nicht anders angegeben, sind BS/B3 die Standardeinbautagen.
- Si no se especifica el contrario, las posiciones estándar son BS/B3.
- 除非另有其它规定，BS/B3 是标准位置。

- Se non diversamente specificato, il gruppo viene fornito con morsettiera in pos.1.
- Unless otherwise specified, the gear reducer is supplied with terminal box in position 1.
- Sauf indications contraires, le réducteur est fourni avec boîte à borne en position 1.
- Sofern nichts gegenteiliges angegeben, wird der Schneckengetriebemotor mit Klemmkastenlage 1 geliefert.
- De no especificarse lo contrario el motorreductor se monta con caja de bornes en posición 1.
- 接线盒位置，除非另有规定，齿轮变速器都配供有 1 号位接线盒。

- N.B.: In fase d'ordine occorre sempre specificare l'esecuzione ed il piazzamento.
- N.B.: When ordering, please always specify execution and mounting position.
- N.B.: Nous vous prions de toujours spécifier sur vos commandes, l'exécution et la position de montage.
- N.B.: Bei Auftragserteilung bitten wir um die Paarungsform und Einbaulage immer genau anzugeben.
- N.B.: En cada pedido especificar siempre la versión y la posición de montaje.
- 注：订货时，务必指明执行位置和安装位置。

NMRVpower/HW - Piazzamento / Mounting positions / Pos. de montage / Einbaulage / Pos. de montaje / 安装位置

NMRVpower/HW			
B3	B6	V5	V6
			
B8	B7		
			

Esecuzione unica in BS / Execution only in BS / Exécution seulement en BS / Montageform nur in BS / Ejecución sólo en BS / 执行 仅仅 BS

- Per NMRVpower/HW 063-075 il piazzamento B3 vale anche per B6-B7-B8-V6. Piazzamento V5 è singolo.
- For NMRVpower/HW 063-075 mounting position B3 is valid also for B6-B7-B8-V6. Mounting position V5 must be specified.
- Pour NMRVpower/HW 063-075 la position de montage B3 est valable aussi pour les positions B6-B7-B8-V6. La position de montage V5 doit être spécifiée.
- Auf NMRVpower/HW 063-075 ist die Einbaulage B3 gültig auch für B6-B7-B8-V6. Einbaulage V5 muss genau angegeben sein.
- Para NMRVpower/HW 063-075 la posición de montaje B3 es válida también para las posiciones B6-B7-B8-V6. La posición de montaje V5 tiene que ser especificada.
- 对于NMRVpower/HW 063-075，安装位置B3同样适用于B6-B7-B8-V6。如安装位置V5必须注明”

- Per NMRV 090-110 il piazzamento B3 vale anche per B6-B7-B8. Piazzamenti V5 e V6 sono singoli.
- For NMRV 090-110 mounting position B3 is valid also for B6-B7-B8. Mounting positions V5 and V6 must be specified.
- Pour NMRV 090-110 la position de montage B3 est valable aussi pour les positions B6-B7-B8. Les positions de montage V5 et V6 doivent être spécifiées.
- Auf NMRV 090-110 ist die Einbaulage B3 gültig auch für B6-B7-B8. Einbaulagen V5 und V6 müssen genau angegeben sein.
- Para NMRV090-110 la posición de montaje B3 es válida también para las posiciones B6-B7-B8. Las posiciones de montaje V5-V6 tienen que ser especificadas.
- 对于 NMRV090-110，安装位置是B3 也对 B6-B7-B8 有效。 必须规定安装位置 V5 和V6。


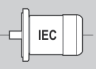
- Per NMRV 130-150 i piazzamenti B3-B6-B7-B8-V5-V6 sono singoli.
- For NMRV 130-150 mounting positions B3-B6-B7-B8-V5-V6 must be specified.
- Pour NMRV 130-150 les positions de montage B3-B6-B7-B8-V5-V6 doivent être spécifiées.
- Auf NMRV 130-150 müssen die Einbaulagen B3-B6-B7-B8-V5-V6 genau angegeben sein.
- Para NMRV130-150 las posiciones de montaje B3-B6-B7-B8-V5-V6 tienen que ser especificadas.
- 对于 NMRV130-150, 必须规定 B3-B6-B7-B8-V5-V6 等安装位置。

- Se non diversamente specificato le posizioni standard sono BS/B3.
- Unless specified otherwise, the standard positions are BS/B3.
- Si non spécifié, les positions standard sont BS/B3.
- Falls nicht anders angegeben, sind BS/B3 die Standardeinbaulagen.
- Si no se especifica el contrario, las posiciones estándar son BS/B3.
- 除非另有其它规定，BS/B3 是标准位置。


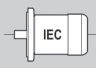
- Se non diversamente specificato, il gruppo viene fornito con morsettiera in pos.1.
- Unless otherwise specified, the gear reducer is supplied with terminal box in position 1.
- Sauf indications contraires, le réducteur est fourni avec boîte à borne en position 1.
- Sofern nichts gegenteiliges angegeben, wird der Schneckengetriebemotor mit Klemmkastenlage 1 geliefert.
- De no especificarse lo contrario el motorreductor se monta con caja de bornes en posición 1.
- 接线盒位置，除非另有规定，齿轮变速器都配有 1 号位接线盒。

- Montare il gruppo nella posizione di piazzamento per la quale è stata prevista. In caso contrario contattare il nostro Servizio Tecnico.
- Mount the unit in the expected mounting position. Otherwise contact our Technical Service.
- Monter le groupe dans la position de placement pour laquelle il a été prévu. Dans le cas contraire, contacter notre Service Technique.
- Die Einheit in die vorgesehene Einbaulage einsetzen. Ansonsten setzen Sie sich bitte mit unserem Kundendienst in Verbindung.
- Montar el grupo en la posición de colocado para la cual ha sido prevista. En caso contrario contactar nuestro Servicio Técnico
- 机组的安装位置应符合已经选定的位置，否则请直接联系我们技术服务。


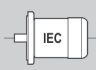
**NMRV - Prestazioni / Performance / Performances /
Leistungen / Prestaciones / 性能**
0,06 kW

n2 [1/min]	M2 [Nm]	f.s.	i			Fr [N]
280,0	1,8	6,2	5,00	NMRV025	56A4	439
187,0	2,6	4,2	7,50	NMRV025	56A4	503
140,0	3,4	3,5	10,00	NMRV025	56A4	553
93,0	4,9	2,5	15,00	NMRV025	56A4	633
70,0	6,0	2,0	20,00	NMRV025	56A4	697
47,0	8,0	1,6	30,00	NMRV025	56A4	798
35,0	10,0	1,3	40,00	NMRV025	56A4	878
28,0	12,0	0,9	50,00	NMRV025	56A4	946
23,0	14,0	0,7	60,00	NMRV025	56A4	1006
280,0	1,8	10,7	5,00	NMRV030	56A4	597
187,0	2,6	7,3	7,50	NMRV030	56A4	683
140,0	3,4	5,6	10,00	NMRV030	56A4	752
93,0	4,8	4,0	15,00	NMRV030	56A4	861
70,0	6,0	3,0	20,00	NMRV030	56A4	948
56,0	7,0	3,1	25,00	NMRV030	56A4	1021
47,0	8,0	2,6	30,00	NMRV030	56A4	1085
35,0	10,0	1,9	40,00	NMRV030	56A4	1194
28,0	11,0	1,6	50,00	NMRV030	56A4	1286
23,0	13,0	1,3	60,00	NMRV030	56A4	1367
18,0	15,0	0,9	80,00	NMRV030	56A4	1504
28,0	13,0	3,3	50,00	NMRV040	56A4	2475
23,0	14,0	2,6	60,00	NMRV040	56A4	2630
18,0	17,0	1,9	80,00	NMRV040	56A4	2895
14,0	20,0	1,5	100,00	NMRV040	56A4	3118
3,6	81,0	3,0	393,80	HW030+NMRV-P063	56A4	6270
3,2	94,0	3,0	433,30	HW030+NMRV-P063	56A4	6270
3,0	89,0	2,5	472,50	HW030+NMRV-P063	56A4	6270
2,6	109,0	2,3	541,70	HW030+NMRV-P063	56A4	6270
2,2	120,0	1,9	650,00	HW030+NMRV-P063	56A4	6270
1,8	114,0	1,2	787,50	HW030+NMRV-P063	56A4	6270
1,6	140,0	1,2	866,70	HW030+NMRV-P063	56A4	6270
1,3	153,0	0,9	1083,30	HW030+NMRV-P063	56A4	6270
2,6	113,0	3,3	541,70	HW030+NMRV-P075	56A4	7380
2,2	128,0	3,0	650,00	HW030+NMRV-P075	56A4	7380
1,8	124,0	1,8	787,50	HW030+NMRV-P075	56A4	7380
1,6	151,0	1,9	866,70	HW030+NMRV-P075	56A4	7380
1,3	166,0	1,4	1083,30	HW030+NMRV-P075	56A4	7380
14,0	25,0	1,3	100,00	NMRV025/030	56A4	1439
9,0	33,0	0,9	150,00	NMRV025/030	56A4	1813
6,0	47,0	0,7	250,00	NMRV025/030	56A4	1830
14,0	26,0	2,7	100,00	NMRV025/040	56A4	2769
9,0	36,0	1,8	150,00	NMRV025/040	56A4	3488
7,0	47,0	1,4	200,00	NMRV025/040	56A4	3488
6,0	55,0	1,1	250,00	NMRV025/040	56A4	3490
4,7	60,0	1,2	300,00	NMRV025/040	56A4	3490
3,5	85,0	0,8	400,00	NMRV025/040	56A4	3488
14,0	26,0	2,7	100,00	NMRV030/040	56A4	2769
9,0	37,0	1,9	150,00	NMRV030/040	56A4	3169
7,0	47,0	1,4	200,00	NMRV030/040	56A4	3488
6,0	55,0	1,1	250,00	NMRV030/040	56A4	3490
4,7	60,0	1,2	300,00	NMRV030/040	56A4	3490
3,5	72,0	0,9	400,00	NMRV030/040	56A4	3490
7,0	47,0	2,6	200,00	NMRV030/050	56A4	4788
6,0	55,0	2,0	250,00	NMRV030/050	56A4	4840


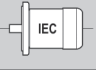
0,06 kW

n2 [1/min]	M2 [Nm]	f.s.	i			Fr [N]
4,7	61,0	2,4	300,00	NMRV030/050	56A4	4840
3,5	73,0	1,7	400,00	NMRV030/050	56A4	4840
2,8	85,0	1,4	500,00	NMRV030/050	56A4	4840
2,3	109,0	1,3	600,00	NMRV030/050	56A4	4840
1,9	127,0	1,1	750,00	NMRV030/050	56A4	4840
1,6	146,0	1,0	900,00	NMRV030/050	56A4	4840
1,2	177,0	0,8	1200,00	NMRV030/050	56A4	4840
0,9	206,0	0,7	1500,00	NMRV030/050	56A4	4840
3,5	76,0	3,4	400,00	NMRV-P030/063	56A4	6270
2,8	88,0	2,7	500,00	NMRV-P030/063	56A4	6270
2,3	111,0	2,4	600,00	NMRV-P030/063	56A4	6270
1,9	129,0	2,1	750,00	NMRV-P030/063	56A4	6270
1,6	148,0	1,8	900,00	NMRV-P030/063	56A4	6270
1,2	180,0	1,5	1200,00	NMRV-P030/063	56A4	6270
0,9	210,0	1,3	1500,00	NMRV-P030/063	56A4	6270
0,8	234,0	1,2	1800,00	NMRV-P030/063	56A4	6270
0,6	286,0	0,9	2400,00	NMRV-P030/063	56A4	6270
0,5	332,0	0,7	3000,00	NMRV-P030/063	56A4	6270
2,8	102,0	1,3	500,00	NMRV040/050	56A4	3800
1,6	159,0	0,9	900,00	NMRV040/050	56A4	4350
0,9	236,0	1,1	1500,00	NMRV-P040/063	56A4	6270
0,8	265,0	1,0	1800,00	NMRV-P040/063	56A4	6270
0,6	325,0	0,8	2400,00	NMRV-P040/063	56A4	6270
0,9	248,0	1,8	1500,00	NMRV-P040/075	56A4	7380
0,8	278,0	1,6	1800,00	NMRV-P040/075	56A4	7380
0,6	342,0	1,2	2400,00	NMRV-P040/075	56A4	7380
0,5	391,0	0,9	3000,00	NMRV-P040/075	56A4	7380
0,4	469,0	0,8	4000,00	NMRV-P040/075	56A4	7380
0,9	259,0	2,7	1500,00	NMRV-P040/090	56A4	8180
0,8	291,0	2,4	1800,00	NMRV-P040/090	56A4	8180
0,6	359,0	1,7	2400,00	NMRV-P040/090	56A4	8180
0,5	420,0	1,3	3000,00	NMRV-P040/090	56A4	8180
0,4	503,0	1,1	4000,00	NMRV-P040/090	56A4	8180
0,3	570,0	1,0	5000,00	NMRV-P040/090	56A4	8180

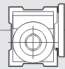
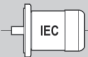
0,09 kW

n2 [1/min]	M2 [Nm]	f.s.	i			Fr [N]
560,0	1,4	5,9	5,00	NMRV025	56A2	349
373,0	2,0	3,9	7,50	NMRV025	56A2	399
280,0	2,6	3,4	10,00	NMRV025	56A2	439
187,0	3,8	2,4	15,00	NMRV025	56A2	503
140,0	4,9	1,9	20,00	NMRV025	56A2	553
93,0	7,0	1,3	30,00	NMRV025	56A2	633
70,0	8,0	1,1	40,00	NMRV025	56A2	697
56,0	10,0	0,9	50,00	NMRV025	56A2	751
47,0	11,0	0,7	60,00	NMRV025	56A2	798
280,0	2,7	4,1	5,00	NMRV025	56B4	439
187,0	3,9	2,8	7,50	NMRV025	56B4	503
140,0	5,0	2,4	10,00	NMRV025	56B4	553
93,0	7,0	1,6	15,00	NMRV025	56B4	633
70,0	9,0	1,3	20,00	NMRV025	56B4	697
47,0	12,0	1,1	30,00	NMRV025	56B4	798
35,0	15,0	0,9	40,00	NMRV025	56B4	878
560,0	1,4	8,8	5,00	NMRV030	56A2	474
373,0	2,0	6,5	7,50	NMRV030	56A2	542


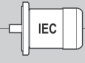
0,09 kW

n2 [1/min]	M2 [Nm]	f.s.	i			Fr [N]
280,0	2,6	4,9	10,00	NMRV030	56A2	597
187,0	3,8	3,4	15,00	NMRV030	56A2	683
140,0	4,9	2,5	20,00	NMRV030	56A2	752
112,0	6,0	2,8	25,00	NMRV030	56A2	810
93,0	7,0	2,3	30,00	NMRV030	56A2	861
70,0	8,0	1,7	40,00	NMRV030	56A2	948
56,0	10,0	1,3	50,00	NMRV030	56A2	1021
47,0	11,0	1,1	60,00	NMRV030	56A2	1085
35,0	13,0	0,8	80,00	NMRV030	56A2	1194
280,0	2,7	7,1	5,00	NMRV030	56B4	597
187,0	3,9	4,9	7,50	NMRV030	56B4	683
140,0	5,0	3,7	10,00	NMRV030	56B4	752
93,0	7,0	2,6	15,00	NMRV030	56B4	861
70,0	9,0	2,0	20,00	NMRV030	56B4	948
56,0	11,0	2,1	25,00	NMRV030	56B4	1021
47,0	12,0	1,7	30,00	NMRV030	56B4	1085
35,0	15,0	1,3	40,00	NMRV030	56B4	1194
28,0	17,0	1,0	50,00	NMRV030	56B4	1286
23,0	19,0	0,8	60,00	NMRV030	56B4	1367
180,0	4,1	5,2	5,00	NMRV030	63A6	692
120,0	6,0	3,5	7,50	NMRV030	63A6	792
90,0	8,0	2,7	10,00	NMRV030	63A6	871
60,0	11,0	2,0	15,00	NMRV030	63A6	997
45,0	14,0	1,5	20,00	NMRV030	63A6	1098
36,0	16,0	1,5	25,00	NMRV030	63A6	1183
30,0	18,0	1,2	30,00	NMRV030	63A6	1257
23,0	21,0	1,0	40,00	NMRV030	63A6	1383
18,0	25,0	0,8	50,00	NMRV030	63A6	1490
56,0	11,0	2,8	50,00	NMRV040	56A2	1964
47,0	12,0	2,3	60,00	NMRV040	56A2	2087
35,0	15,0	1,7	80,00	NMRV040	56A2	2298
28,0	17,0	1,4	100,00	NMRV040	56A2	2475
28,0	19,0	2,2	50,00	NMRV040	56B4	2475
23,0	22,0	1,7	60,00	NMRV040	56B4	2630
18,0	26,0	1,3	80,00	NMRV040	56B4	2895
14,0	29,0	1,0	100,00	NMRV040	56B4	3118
45,0	15,0	3,3	20,00	NMRV040	63A6	2113
36,0	17,0	2,6	25,00	NMRV040	63A6	2276
30,0	19,0	2,8	30,00	NMRV040	63A6	2419
23,0	24,0	2,1	40,00	NMRV040	63A6	2662
18,0	28,0	1,7	50,00	NMRV040	63A6	2868
15,0	32,0	1,3	60,00	NMRV040	63A6	3047
11,0	37,0	0,9	80,00	NMRV040	63A6	3354
9,0	42,0	0,8	100,00	NMRV040	63A6	3490
18,0	29,0	2,8	50,00	NMRV050	63A6	3936
15,0	32,0	2,4	60,00	NMRV050	63A6	4183
11,0	38,0	1,8	80,00	NMRV050	63A6	4604
9,0	43,0	1,3	100,00	NMRV050	63A6	4840
35,0	20,0	3,5	25,50	HA31+NMRV040	63A6	2291
31,0	21,0	3,1	29,40	HA31+NMRV040	63A6	2404
29,0	24,0	2,8	31,50	HA31+NMRV040	63A6	2458
25,0	26,0	2,7	35,60	HA31+NMRV040	63A6	2561
22,0	30,0	2,4	40,90	HA31+NMRV040	63A6	2682
20,0	30,0	2,2	44,20	HA31+NMRV040	63A6	2752
19,0	34,0	2,1	47,50	HA31+NMRV040	63A6	2819
17,0	39,0	1,8	54,50	HA31+NMRV040	63A6	2952
15,0	38,0	1,6	58,90	HA31+NMRV040	63A6	3028
14,0	45,0	1,6	63,00	HA31+NMRV040	63A6	3097



0,09 kW

n2 [1/min]	M2 [Nm]	f.s.	i			Fr [N]
13,0	48,0	1,5	71,30	HA31+NMRV040	63A6	3227
11,0	56,0	1,3	78,80	HA31+NMRV040	63A6	3336
10,0	50,0	1,4	88,30	HA31+NMRV040	63A6	3467
10,0	64,0	1,1	94,50	HA31+NMRV040	63A6	3490
9,0	65,0	1,0	102,00	HA31+NMRV040	63A6	3490
8,0	70,0	0,9	109,10	HA31+NMRV040	63A6	3490
8,0	80,0	0,9	118,10	HA31+NMRV040	63A6	3490
7,0	77,0	0,8	127,50	HA31+NMRV040	63A6	3490
6,0	78,0	0,9	142,50	HA31+NMRV040	63A6	3490
6,0	77,0	0,8	154,70	HA31+NMRV040	63A6	3490
6,0	89,0	0,8	163,60	HA31+NMRV040	63A6	3490
4,8	103,0	0,7	189,00	HA31+NMRV040	63A6	3490
29,0	24,0	3,4	31,50	HA31+NMRV050	63A6	3374
17,0	40,0	3,4	54,50	HA31+NMRV050	63A6	4052
15,0	39,0	2,9	58,90	HA31+NMRV050	63A6	4157
14,0	46,0	3,0	63,00	HA31+NMRV050	63A6	4251
13,0	48,0	2,8	71,30	HA31+NMRV050	63A6	4429
11,0	58,0	2,4	78,80	HA31+NMRV050	63A6	4579
10,0	51,0	2,6	88,30	HA31+NMRV050	63A6	4758
10,0	64,0	2,1	94,50	HA31+NMRV050	63A6	4840
9,0	65,0	1,8	102,00	HA31+NMRV050	63A6	4840
8,0	70,0	1,7	109,10	HA31+NMRV050	63A6	4840
8,0	80,0	1,7	118,10	HA31+NMRV050	63A6	4840
7,0	77,0	1,4	127,50	HA31+NMRV050	63A6	4840
6,0	79,0	1,8	142,50	HA31+NMRV050	63A6	4840
6,0	78,0	1,6	154,70	HA31+NMRV050	63A6	4840
6,0	91,0	1,6	163,60	HA31+NMRV050	63A6	4840
4,8	105,0	1,4	189,00	HA31+NMRV050	63A6	4840
4,4	102,0	1,2	204,00	HA31+NMRV050	63A6	4840
3,8	131,0	1,1	236,30	HA31+NMRV050	63A6	4840
3,6	126,0	1,0	252,00	HA31+NMRV050	63A6	4840
3,3	126,0	0,9	272,70	HA31+NMRV050	63A6	4840
3,2	121,0	0,9	285,00	HA31+NMRV050	63A6	4840
2,9	146,0	0,8	315,00	HA31+NMRV050	63A6	4840
8,0	56,0	3,2	176,70	HW030+NMRV-P063	56B4	6270
7,0	78,0	3,2	196,90	HW030+NMRV-P063	56B4	6270
6,0	74,0	3,4	218,20	HW030+NMRV-P063	56B4	6270
6,0	85,0	3,3	236,30	HW030+NMRV-P063	56B4	6270
5,0	86,0	2,7	272,70	HW030+NMRV-P063	56B4	6270
4,4	104,0	2,6	315,00	HW030+NMRV-P063	56B4	6270
3,6	121,0	2,0	393,80	HW030+NMRV-P063	56B4	6270
3,2	141,0	2,0	433,30	HW030+NMRV-P063	56B4	6270
3,0	134,0	1,6	472,50	HW030+NMRV-P063	56B4	6270
2,6	164,0	1,5	541,70	HW030+NMRV-P063	56B4	6270
2,2	180,0	1,3	650,00	HW030+NMRV-P063	56B4	6270
1,8	172,0	0,8	787,50	HW030+NMRV-P063	56B4	6270
1,6	210,0	0,8	866,70	HW030+NMRV-P063	56B4	6270
8,0	80,0	3,3	118,10	HW030+NMRV-P063	63A6	6270
7,0	84,0	3,0	136,40	HW030+NMRV-P063	63A6	6270
6,0	100,0	2,9	157,50	HW030+NMRV-P063	63A6	6270
6,0	92,0	3,3	163,60	HW030+NMRV-P063	63A6	6270
5,0	82,0	2,5	176,70	HW030+NMRV-P063	63A6	6270
4,6	120,0	2,2	196,90	HW030+NMRV-P063	63A6	6270
4,1	112,0	2,4	218,20	HW030+NMRV-P063	63A6	6270
3,8	130,0	2,7	236,30	HW030+NMRV-P063	63A6	6270
3,3	130,0	1,9	272,70	HW030+NMRV-P063	63A6	6270
2,9	158,0	1,8	315,00	HW030+NMRV-P063	63A6	6270
2,3	185,0	1,4	393,80	HW030+NMRV-P063	63A6	6270



0,09 kW

n2 [1/min]	M2 [Nm]	f.s.	i			Fr [N]
2,1	216,0	1,2	433,30	HW030+NMRV-P063	63A6	6270
1,9	203,0	1,1	472,50	HW030+NMRV-P063	63A6	6270
1,7	251,0	1,0	541,70	HW030+NMRV-P063	63A6	6270
1,4	275,0	0,8	650,00	HW030+NMRV-P063	63A6	6270
3,6	126,0	3,2	393,80	HW030+NMRV-P075	56B4	7380
3,0	142,0	2,6	472,50	HW030+NMRV-P075	56B4	7380
2,6	170,0	2,2	541,70	HW030+NMRV-P075	56B4	7380
2,2	192,0	2,0	650,00	HW030+NMRV-P075	56B4	7380
1,8	186,0	1,2	787,50	HW030+NMRV-P075	56B4	7380
1,6	226,0	1,3	866,70	HW030+NMRV-P075	56B4	7380
1,3	249,0	0,9	1083,30	HW030+NMRV-P075	56B4	7380
4,6	123,0	3,3	196,90	HW030+NMRV-P075	63A6	7380
3,8	137,0	3,3	236,30	HW030+NMRV-P075	63A6	7380
3,3	135,0	3,0	272,70	HW030+NMRV-P075	63A6	7380
2,9	168,0	2,8	315,00	HW030+NMRV-P075	63A6	7380
2,3	191,0	2,2	393,80	HW030+NMRV-P075	63A6	7380
1,9	216,0	1,8	472,50	HW030+NMRV-P075	63A6	7380
1,7	259,0	1,2	541,70	HW030+NMRV-P075	63A6	7380
1,4	293,0	1,2	650,00	HW030+NMRV-P075	63A6	7380
1,1	279,0	0,8	787,50	HW030+NMRV-P075	63A6	7380
1,0	346,0	0,9	866,70	HW030+NMRV-P075	63A6	7380
2,7	163,0	3,4	330,00	HW040+NMRV-P090	63A6	8180
2,3	200,0	3,3	383,30	HW040+NMRV-P090	63A6	8180
2,1	227,0	2,9	437,50	HW040+NMRV-P090	63A6	8180
2,0	223,0	2,6	460,00	HW040+NMRV-P090	63A6	8180
1,7	253,0	2,3	525,00	HW040+NMRV-P090	63A6	8180
1,5	271,0	1,7	613,30	HW040+NMRV-P090	63A6	8180
1,3	307,0	1,5	700,00	HW040+NMRV-P090	63A6	8180
1,2	301,0	1,2	766,70	HW040+NMRV-P090	63A6	8180
1,0	341,0	1,1	875,00	HW040+NMRV-P090	63A6	8180
1,7	273,0	3,4	525,00	HW040+NMRV-P110	63A6	10320
1,5	293,0	2,9	613,30	HW040+NMRV-P110	63A6	10320
1,3	333,0	2,6	700,00	HW040+NMRV-P110	63A6	10320
1,2	329,0	2,0	766,70	HW040+NMRV-P110	63A6	10320
1,0	373,0	1,8	875,00	HW040+NMRV-P110	63A6	10320
14,0	38,0	0,8	100,00	NMRV025/030	56B4	1439
14,0	39,0	1,8	100,00	NMRV025/040	56B4	2769
9,0	54,0	1,2	150,00	NMRV025/040	56B4	3488
7,0	70,0	0,9	200,00	NMRV025/040	56B4	3488
6,0	83,0	0,7	250,00	NMRV025/040	56B4	3490
4,7	90,0	0,8	300,00	NMRV025/040	56B4	3490
14,0	39,0	1,8	100,00	NMRV030/040	56B4	2769
9,0	56,0	1,3	150,00	NMRV030/040	56B4	3169
7,0	70,0	0,9	200,00	NMRV030/040	56B4	3488
6,0	83,0	0,7	250,00	NMRV030/040	56B4	3490
4,7	90,0	0,8	300,00	NMRV030/040	56B4	3490
14,0	40,0	3,4	100,00	NMRV030/050	56B4	3800
9,0	56,0	2,4	150,00	NMRV030/050	56B4	4350
7,0	70,0	1,7	200,00	NMRV030/050	56B4	4788
6,0	83,0	1,3	250,00	NMRV030/050	56B4	4840
4,7	92,0	1,6	300,00	NMRV030/050	56B4	4840
3,5	110,0	1,1	400,00	NMRV030/050	56B4	4840
2,8	127,0	0,9	500,00	NMRV030/050	56B4	4840
2,3	164,0	0,9	600,00	NMRV030/050	56B4	4840
1,9	191,0	0,8	750,00	NMRV030/050	56B4	4840
6,0	85,0	2,7	250,00	NMRV-P030/063	56B4	6270
4,7	88,0	2,9	300,00	NMRV-P030/063	56B4	6270
3,5	114,0	2,2	400,00	NMRV-P030/063	56B4	6270


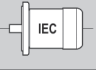
0,09 kW

n2 [1/min]	M2 [Nm]	f.s.	i			Fr [N]
2,8	132,0	1,8	500,00	NMRV-P030/063	56B4	6270
2,3	166,0	1,6	600,00	NMRV-P030/063	56B4	6270
1,9	194,0	1,4	750,00	NMRV-P030/063	56B4	6270
1,6	222,0	1,2	900,00	NMRV-P030/063	56B4	6270
1,2	270,0	1,0	1200,00	NMRV-P030/063	56B4	6270
0,9	315,0	0,9	1500,00	NMRV-P030/063	56B4	6270
0,8	351,0	0,8	1800,00	NMRV-P030/063	56B4	6270
2,8	153,0	0,9	500,00	NMRV040/050	56B4	3800
0,9	354,0	0,8	1500,00	NMRV-P040/063	56B4	6270
0,9	371,0	1,2	1500,00	NMRV-P040/075	56B4	7380
0,8	417,0	1,1	1800,00	NMRV-P040/075	56B4	7380
0,6	513,0	0,8	2400,00	NMRV-P040/075	56B4	7380
0,9	389,0	1,8	1500,00	NMRV-P040/090	56B4	8180
0,8	437,0	1,6	1800,00	NMRV-P040/090	56B4	8180
0,6	539,0	1,1	2400,00	NMRV-P040/090	56B4	8180
0,5	630,0	0,9	3000,00	NMRV-P040/090	56B4	8180
0,4	755,0	0,7	4000,00	NMRV-P040/090	56B4	8180


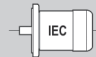
0,12 kW

n2 [1/min]	M2 [Nm]	f.s.	i			Fr [N]
373,0	2,7	3,0	7,50	NMRV025	56B2	399
280,0	3,5	2,6	10,00	NMRV025	56B2	439
187,0	5,0	1,8	15,00	NMRV025	56B2	503
140,0	6,0	1,4	20,00	NMRV025	56B2	553
93,0	9,0	1,0	30,00	NMRV025	56B2	633
70,0	11,0	0,8	40,00	NMRV025	56B2	697
187,0	5,0	2,6	15,00	NMRV030	56B2	683
140,0	6,0	1,9	20,00	NMRV030	56B2	752
112,0	8,0	2,1	25,00	NMRV030	56B2	810
93,0	9,0	1,7	30,00	NMRV030	56B2	861
70,0	11,0	1,3	40,00	NMRV030	56B2	948
56,0	13,0	1,0	50,00	NMRV030	56B2	1021
47,0	14,0	0,8	60,00	NMRV030	56B2	1085
140,0	7,0	2,8	10,00	NMRV030	63A4	752
93,0	10,0	2,0	15,00	NMRV030	63A4	861
70,0	12,0	1,5	20,00	NMRV030	63A4	948
56,0	14,0	1,6	25,00	NMRV030	63A4	1021
47,0	16,0	1,3	30,00	NMRV030	63A4	1085
35,0	20,0	1,0	40,00	NMRV030	63A4	1194
28,0	23,0	0,8	50,00	NMRV030	63A4	1286
120,0	8,0	2,6	7,50	NMRV030	63B6	792
90,0	10,0	2,0	10,00	NMRV030	63B6	871
60,0	14,0	1,5	15,00	NMRV030	63B6	997
45,0	18,0	1,1	20,00	NMRV030	63B6	1098
36,0	21,0	1,2	25,00	NMRV030	63B6	1183
30,0	24,0	0,9	30,00	NMRV030	63B6	1257
23,0	29,0	0,7	40,00	NMRV030	63B6	1383
56,0	14,0	2,1	50,00	NMRV040	56B2	1964
47,0	16,0	1,7	60,00	NMRV040	56B2	2087
35,0	20,0	1,3	80,00	NMRV040	56B2	2298
28,0	23,0	1,0	100,00	NMRV040	56B2	2475
70,0	13,0	3,3	20,00	NMRV040	63A4	1824
56,0	16,0	2,5	25,00	NMRV040	63A4	1964
47,0	17,0	2,8	30,00	NMRV040	63A4	2087
35,0	22,0	2,1	40,00	NMRV040	63A4	2298


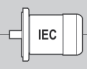
0,12 kW

n2 [1/min]	M2 [Nm]	f.s.	i			Fr [N]
28,0	26,0	1,6	50,00	NMRV040	63A4	2475
23,0	29,0	1,3	60,00	NMRV040	63A4	2630
18,0	35,0	1,0	80,00	NMRV040	63A4	2895
14,0	39,0	0,7	100,00	NMRV040	63A4	3118
60,0	15,0	3,3	15,00	NMRV040	63B6	1920
45,0	19,0	2,5	20,00	NMRV040	63B6	2113
36,0	23,0	1,9	25,00	NMRV040	63B6	2276
30,0	26,0	2,1	30,00	NMRV040	63B6	2419
23,0	32,0	1,6	40,00	NMRV040	63B6	2662
18,0	37,0	1,2	50,00	NMRV040	63B6	2868
15,0	42,0	1,0	60,00	NMRV040	63B6	3047
11,0	50,0	0,7	80,00	NMRV040	63B6	3354
28,0	26,0	2,9	50,00	NMRV050	63A4	3397
23,0	29,0	2,4	60,00	NMRV050	63A4	3610
18,0	35,0	1,8	80,00	NMRV050	63A4	3973
14,0	41,0	1,3	100,00	NMRV050	63A4	4280
23,0	33,0	2,7	40,00	NMRV050	63B6	3654
18,0	38,0	2,1	50,00	NMRV050	63B6	3936
15,0	43,0	1,8	60,00	NMRV050	63B6	4183
11,0	51,0	1,3	80,00	NMRV050	63B6	4604
9,0	57,0	1,0	100,00	NMRV050	63B6	4840
48,0	19,0	3,2	29,40	HA31+NMRV040	63A4	2074
44,0	21,0	3,2	31,50	HA31+NMRV040	63A4	2122
39,0	23,0	2,9	35,60	HA31+NMRV040	63A4	2211
34,0	26,0	2,6	40,90	HA31+NMRV040	63A4	2315
32,0	27,0	2,3	44,20	HA31+NMRV040	63A4	2375
29,0	30,0	2,3	47,50	HA31+NMRV040	63A4	2433
26,0	34,0	2,0	54,50	HA31+NMRV040	63A4	2548
24,0	34,0	1,7	58,90	HA31+NMRV040	63A4	2614
22,0	39,0	1,8	63,00	HA31+NMRV040	63A4	2673
20,0	42,0	1,6	71,30	HA31+NMRV040	63A4	2785
18,0	48,0	1,5	78,80	HA31+NMRV040	63A4	2880
16,0	45,0	1,4	88,30	HA31+NMRV040	63A4	2992
15,0	55,0	1,3	94,50	HA31+NMRV040	63A4	3060
14,0	57,0	1,1	102,00	HA31+NMRV040	63A4	3139
13,0	60,0	1,1	109,10	HA31+NMRV040	63A4	3210
12,0	68,0	1,1	118,10	HA31+NMRV040	63A4	3296
11,0	67,0	0,9	127,50	HA31+NMRV040	63A4	3381
10,0	69,0	1,0	142,50	HA31+NMRV040	63A4	3490
9,0	69,0	0,9	154,70	HA31+NMRV040	63A4	3490
9,0	78,0	0,9	163,60	HA31+NMRV040	63A4	3490
7,0	89,0	0,8	189,00	HA31+NMRV040	63A4	3490
7,0	88,0	0,7	204,00	HA31+NMRV040	63A4	3490
41,0	22,0	3,0	22,10	HA31+NMRV040	63B6	2184
38,0	24,0	2,8	23,80	HA31+NMRV040	63B6	2237
35,0	26,0	2,6	25,50	HA31+NMRV040	63B6	2291
31,0	29,0	2,3	29,40	HA31+NMRV040	63B6	2404
29,0	32,0	2,1	31,50	HA31+NMRV040	63B6	2458
25,0	35,0	2,0	35,60	HA31+NMRV040	63B6	2561
22,0	40,0	1,8	40,90	HA31+NMRV040	63B6	2682
20,0	40,0	1,7	44,20	HA31+NMRV040	63B6	2752
19,0	45,0	1,6	47,50	HA31+NMRV040	63B6	2819
17,0	52,0	1,4	54,50	HA31+NMRV040	63B6	2952
15,0	51,0	1,2	58,90	HA31+NMRV040	63B6	3028
14,0	60,0	1,2	63,00	HA31+NMRV040	63B6	3097
13,0	64,0	1,1	71,30	HA31+NMRV040	63B6	3227
11,0	75,0	0,9	78,80	HA31+NMRV040	63B6	3336
10,0	66,0	1,0	88,30	HA31+NMRV040	63B6	3467


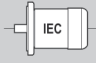
0,12 kW

n2 [1/min]	M2 [Nm]	f.s.	i			Fr [N]
10,0	85,0	0,8	94,50	HA31+NMRV040	63B6	3490
9,0	87,0	0,7	102,00	HA31+NMRV040	63B6	3490
6,0	104,0	0,7	142,50	HA31+NMRV040	63B6	3490
24,0	34,0	3,0	58,90	HA31+NMRV050	63A4	3587
22,0	40,0	3,4	63,00	HA31+NMRV050	63A4	3669
20,0	42,0	3,0	71,30	HA31+NMRV050	63A4	3823
18,0	49,0	2,7	78,80	HA31+NMRV050	63A4	3952
16,0	45,0	2,6	88,30	HA31+NMRV050	63A4	4107
15,0	55,0	2,4	94,50	HA31+NMRV050	63A4	4200
14,0	57,0	2,0	102,00	HA31+NMRV050	63A4	4308
13,0	61,0	1,9	109,10	HA31+NMRV050	63A4	4406
12,0	68,0	2,0	118,10	HA31+NMRV050	63A4	4524
11,0	67,0	1,6	127,50	HA31+NMRV050	63A4	4641
10,0	70,0	1,9	142,50	HA31+NMRV050	63A4	4816
9,0	70,0	1,6	154,70	HA31+NMRV050	63A4	4840
9,0	79,0	1,8	163,60	HA31+NMRV050	63A4	4840
7,0	91,0	1,6	189,00	HA31+NMRV050	63A4	4840
7,0	90,0	1,3	204,00	HA31+NMRV050	63A4	4840
6,0	113,0	1,3	236,30	HA31+NMRV050	63A4	4840
6,0	109,0	1,1	252,00	HA31+NMRV050	63A4	4840
5,0	111,0	1,0	272,70	HA31+NMRV050	63A4	4840
4,9	108,0	0,9	285,00	HA31+NMRV050	63A4	4840
4,4	126,0	0,9	315,00	HA31+NMRV050	63A4	4840
38,0	24,0	3,2	23,80	HA31+NMRV050	63B6	3071
35,0	26,0	3,1	25,50	HA31+NMRV050	63B6	3145
29,0	32,0	2,5	31,50	HA31+NMRV050	63B6	3374
25,0	36,0	3,2	35,60	HA31+NMRV050	63B6	3515
22,0	41,0	2,9	40,90	HA31+NMRV050	63B6	3681
20,0	41,0	3,1	44,20	HA31+NMRV050	63B6	3777
19,0	46,0	3,0	47,50	HA31+NMRV050	63B6	3869
17,0	53,0	2,6	54,50	HA31+NMRV050	63B6	4052
15,0	51,0	2,2	58,90	HA31+NMRV050	63B6	4157
14,0	61,0	2,2	63,00	HA31+NMRV050	63B6	4251
13,0	64,0	2,1	71,30	HA31+NMRV050	63B6	4429
11,0	77,0	1,8	78,80	HA31+NMRV050	63B6	4579
10,0	67,0	2,0	88,30	HA31+NMRV050	63B6	4758
10,0	85,0	1,6	94,50	HA31+NMRV050	63B6	4840
9,0	87,0	1,4	102,00	HA31+NMRV050	63B6	4840
8,0	93,0	1,3	109,10	HA31+NMRV050	63B6	4840
8,0	107,0	1,3	118,10	HA31+NMRV050	63B6	4840
7,0	102,0	1,1	127,50	HA31+NMRV050	63B6	4840
6,0	106,0	1,4	142,50	HA31+NMRV050	63B6	4840
6,0	104,0	1,2	154,70	HA31+NMRV050	63B6	4840
6,0	121,0	1,2	163,60	HA31+NMRV050	63B6	4840
4,8	140,0	1,0	189,00	HA31+NMRV050	63B6	4840
4,4	136,0	0,9	204,00	HA31+NMRV050	63B6	4840
3,8	175,0	0,8	236,30	HA31+NMRV050	63B6	4840
3,6	168,0	0,7	252,00	HA31+NMRV050	63B6	4840
3,3	169,0	0,7	272,70	HA31+NMRV050	63B6	4840
10,0	74,0	3,1	136,40	HW030+NMRV-P063	63A4	6204
9,0	87,0	3,1	157,50	HW030+NMRV-P063	63A4	6270
9,0	81,0	3,3	163,60	HW030+NMRV-P063	63A4	6270
8,0	75,0	2,4	176,70	HW030+NMRV-P063	63A4	6270
7,0	104,0	2,4	196,90	HW030+NMRV-P063	63A4	6270
6,0	99,0	2,6	218,20	HW030+NMRV-P063	63A4	6270
6,0	114,0	2,5	236,30	HW030+NMRV-P063	63A4	6270
5,0	115,0	2,0	272,70	HW030+NMRV-P063	63A4	6270
4,4	139,0	1,9	315,00	HW030+NMRV-P063	63A4	6270


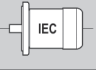
0,12 kW

n2 [1/min]	M2 [Nm]	f.s.	i			Fr [N]
3,6	161,0	1,5	393,80	HW030+NMRV-P063	63A4	6270
3,2	188,0	1,5	433,30	HW030+NMRV-P063	63A4	6270
3,0	178,0	1,2	472,50	HW030+NMRV-P063	63A4	6270
2,6	219,0	1,1	541,70	HW030+NMRV-P063	63A4	6270
2,2	241,0	0,9	650,00	HW030+NMRV-P063	63A4	6270
9,0	82,0	3,3	95,00	HW030+NMRV-P063	63B6	6270
8,0	94,0	3,0	109,10	HW030+NMRV-P063	63B6	6270
8,0	106,0	2,5	118,10	HW030+NMRV-P063	63B6	6270
7,0	112,0	2,2	136,40	HW030+NMRV-P063	63B6	6270
6,0	107,0	2,7	142,50	HW030+NMRV-P063	63B6	6270
6,0	133,0	2,2	157,50	HW030+NMRV-P063	63B6	6270
6,0	122,0	2,5	163,60	HW030+NMRV-P063	63B6	6270
5,0	109,0	1,9	176,70	HW030+NMRV-P063	63B6	6270
4,6	160,0	1,6	196,90	HW030+NMRV-P063	63B6	6270
4,1	149,0	1,8	218,20	HW030+NMRV-P063	63B6	6270
3,8	174,0	2,0	236,30	HW030+NMRV-P063	63B6	6270
3,3	173,0	1,4	272,70	HW030+NMRV-P063	63B6	6270
2,9	211,0	1,3	315,00	HW030+NMRV-P063	63B6	6270
2,3	246,0	1,0	393,80	HW030+NMRV-P063	63B6	6270
2,1	287,0	0,9	433,30	HW030+NMRV-P063	63B6	6270
1,9	270,0	0,8	472,50	HW030+NMRV-P063	63B6	6270
1,7	335,0	0,8	541,70	HW030+NMRV-P063	63B6	6270
5,0	119,0	3,1	272,70	HW030+NMRV-P075	63A4	7380
4,4	147,0	3,0	315,00	HW030+NMRV-P075	63A4	7380
3,6	168,0	2,4	393,80	HW030+NMRV-P075	63A4	7380
3,0	190,0	2,0	472,50	HW030+NMRV-P075	63A4	7380
2,6	226,0	1,6	541,70	HW030+NMRV-P075	63A4	7380
2,2	256,0	1,5	650,00	HW030+NMRV-P075	63A4	7380
1,8	247,0	0,9	787,50	HW030+NMRV-P075	63A4	7380
1,6	302,0	1,0	866,70	HW030+NMRV-P075	63A4	7380
5,0	116,0	3,0	176,70	HW030+NMRV-P075	63B6	7380
4,6	164,0	2,5	196,90	HW030+NMRV-P075	63B6	7380
4,1	157,0	2,8	218,20	HW030+NMRV-P075	63B6	7380
3,8	183,0	2,5	236,30	HW030+NMRV-P075	63B6	7380
3,3	180,0	2,2	272,70	HW030+NMRV-P075	63B6	7380
2,9	224,0	2,1	315,00	HW030+NMRV-P075	63B6	7380
2,3	254,0	1,6	393,80	HW030+NMRV-P075	63B6	7380
1,9	288,0	1,4	472,50	HW030+NMRV-P075	63B6	7380
1,7	346,0	0,9	541,70	HW030+NMRV-P075	63B6	7380
1,4	391,0	0,9	650,00	HW030+NMRV-P075	63B6	7380
3,2	199,0	3,2	437,50	HW040+NMRV-P090	63A4	8180
3,0	196,0	2,8	460,00	HW040+NMRV-P090	63A4	8180
2,7	222,0	2,5	525,00	HW040+NMRV-P090	63A4	8180
2,3	237,0	1,8	613,30	HW040+NMRV-P090	63A4	8180
2,0	269,0	1,6	700,00	HW040+NMRV-P090	63A4	8180
1,8	266,0	1,3	766,70	HW040+NMRV-P090	63A4	8180
1,6	300,0	1,2	875,00	HW040+NMRV-P090	63A4	8180
3,6	169,0	3,2	252,00	HW040+NMRV-P090	63B6	8180
3,3	195,0	3,3	275,00	HW040+NMRV-P090	63B6	8180
3,0	214,0	3,0	304,50	HW040+NMRV-P090	63B6	8180
2,7	217,0	2,6	330,00	HW040+NMRV-P090	63B6	8180
2,3	267,0	2,5	383,30	HW040+NMRV-P090	63B6	8180
2,1	303,0	2,2	437,50	HW040+NMRV-P090	63B6	8180
2,0	298,0	1,9	460,00	HW040+NMRV-P090	63B6	8180
1,7	338,0	1,7	525,00	HW040+NMRV-P090	63B6	8180
1,5	361,0	1,3	613,30	HW040+NMRV-P090	63B6	8180
1,3	410,0	1,1	700,00	HW040+NMRV-P090	63B6	8180
1,2	401,0	0,9	766,70	HW040+NMRV-P090	63B6	8180


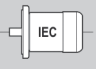
0,12 kW

n2 [1/min]	M2 [Nm]	f.s.	i			Fr [N]
1,0	455,0	0,8	875,00	HW040+NMRV-P090	63B6	8180
2,3	257,0	3,2	613,30	HW040+NMRV-P110	63A4	10320
2,0	291,0	2,8	700,00	HW040+NMRV-P110	63A4	10320
1,8	290,0	2,2	766,70	HW040+NMRV-P110	63A4	10320
1,6	328,0	2,0	875,00	HW040+NMRV-P110	63A4	10320
2,0	285,0	2,9	440,00	HW040+NMRV-P110	63B6	10320
2,0	320,0	3,2	460,00	HW040+NMRV-P110	63B6	10320
1,7	364,0	2,6	525,00	HW040+NMRV-P110	63B6	10320
1,5	391,0	2,2	613,30	HW040+NMRV-P110	63B6	10320
1,3	444,0	1,9	700,00	HW040+NMRV-P110	63B6	10320
1,2	439,0	1,5	766,70	HW040+NMRV-P110	63B6	10320
1,0	498,0	1,3	875,00	HW040+NMRV-P110	63B6	10320
14,0	52,0	1,4	100,00	NMRV030/040	63A4	2769
9,0	74,0	1,0	150,00	NMRV030/040	63A4	3169
14,0	54,0	2,6	100,00	NMRV030/050	63A4	3800
9,0	74,0	1,8	150,00	NMRV030/050	63A4	4350
7,0	94,0	1,3	200,00	NMRV030/050	63A4	4788
6,0	110,0	1,0	250,00	NMRV030/050	63A4	4840
4,7	122,0	1,2	300,00	NMRV030/050	63A4	4840
3,5	147,0	0,8	400,00	NMRV030/050	63A4	4840
2,8	170,0	0,7	500,00	NMRV030/050	63A4	4840
14,0	54,0	2,8	100,00	NMRV-P030/063	63A4	4967
9,0	75,0	2,8	150,00	NMRV-P030/063	63A4	5686
7,0	95,0	2,7	200,00	NMRV-P030/063	63A4	6259
6,0	114,0	2,0	250,00	NMRV-P030/063	63A4	6270
4,7	117,0	2,2	300,00	NMRV-P030/063	63A4	6270
3,5	152,0	1,7	400,00	NMRV-P030/063	63A4	6270
2,8	177,0	1,3	500,00	NMRV-P030/063	63A4	6270
2,3	222,0	1,2	600,00	NMRV-P030/063	63A4	6270
1,9	258,0	1,0	750,00	NMRV-P030/063	63A4	6270
1,6	297,0	0,9	900,00	NMRV-P030/063	63A4	6270
1,2	360,0	0,8	1200,00	NMRV-P030/063	63A4	6270
14,0	55,0	2,5	100,00	NMRV040/050	63A4	3800
9,0	76,0	1,8	150,00	NMRV040/050	63A4	4350
7,0	96,0	1,2	200,00	NMRV040/050	63A4	4788
6,0	113,0	1,0	250,00	NMRV040/050	63A4	4840
4,7	125,0	1,2	300,00	NMRV040/050	63A4	4840
3,5	150,0	0,8	400,00	NMRV040/050	63A4	4840
9,0	77,0	3,4	150,00	NMRV-P040/063	63A4	5686
7,0	97,0	2,6	200,00	NMRV-P040/063	63A4	6259
6,0	117,0	2,0	250,00	NMRV-P040/063	63A4	6270
4,7	127,0	2,1	300,00	NMRV-P040/063	63A4	6270
3,5	156,0	1,6	400,00	NMRV-P040/063	63A4	6270
2,8	217,0	1,1	500,00	NMRV-P040/063	63A4	6270
2,3	237,0	1,1	600,00	NMRV-P040/063	63A4	6270
1,9	285,0	1,0	750,00	NMRV-P040/063	63A4	6270
1,6	319,0	0,8	900,00	NMRV-P040/063	63A4	6270
6,0	120,0	3,2	250,00	NMRV-P040/075	63A4	7380
4,7	134,0	3,3	300,00	NMRV-P040/075	63A4	7380
3,5	164,0	2,5	400,00	NMRV-P040/075	63A4	7380
2,8	188,0	2,0	500,00	NMRV-P040/075	63A4	7380
2,3	248,0	1,8	600,00	NMRV-P040/075	63A4	7380
1,9	299,0	1,5	750,00	NMRV-P040/075	63A4	7380
1,6	335,0	1,3	900,00	NMRV-P040/075	63A4	7380
1,2	415,0	1,1	1200,00	NMRV-P040/075	63A4	7380
0,9	495,0	0,9	1500,00	NMRV-P040/075	63A4	7380
0,8	556,0	0,8	1800,00	NMRV-P040/075	63A4	7380
2,8	202,0	2,8	500,00	NMRV-P040/090	63A4	8180


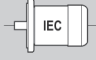
0,12 kW

n2 [1/min]	M2 [Nm]	f.s.	i			Fr [N]
2,3	260,0	2,7	600,00	NMRV-P040/090	63A4	8180
1,9	313,0	2,2	750,00	NMRV-P040/090	63A4	8180
1,6	350,0	2,0	900,00	NMRV-P040/090	63A4	8180
1,2	434,0	1,6	1200,00	NMRV-P040/090	63A4	8180
0,9	518,0	1,4	1500,00	NMRV-P040/090	63A4	8180
0,8	582,0	1,2	1800,00	NMRV-P040/090	63A4	8180
0,6	719,0	0,8	2400,00	NMRV-P040/090	63A4	8180
1,2	448,0	1,6	1200,00	NMRV-P050/090	63A4	8180
0,9	527,0	1,3	1500,00	NMRV-P050/090	63A4	8180
0,8	592,0	1,2	1800,00	NMRV-P050/090	63A4	8180
0,6	731,0	0,8	2400,00	NMRV-P050/090	63A4	8180
1,2	448,0	2,8	1200,00	NMRV-P050/110	63A4	10320
0,9	527,0	2,4	1500,00	NMRV-P050/110	63A4	10320
0,8	592,0	2,1	1800,00	NMRV-P050/110	63A4	10320
0,6	766,0	1,5	2400,00	NMRV-P050/110	63A4	10320
0,5	914,0	1,2	3000,00	NMRV-P050/110	63A4	10320
0,4	1096,0	1,0	4000,00	NMRV-P050/110	63A4	10320
0,3	1269,0	0,9	5000,00	NMRV-P050/110	63A4	10320


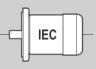
0,15 kW

n2 [1/min]	M2 [Nm]	f.s.	i			Fr [N]
180,0	7,0	3,1	5,00	NMRV030	63C6	692
120,0	10,0	2,1	7,50	NMRV030	63C6	792
90,0	13,0	1,6	10,00	NMRV030	63C6	871
60,0	18,0	1,2	15,00	NMRV030	63C6	997
45,0	23,0	0,9	20,00	NMRV030	63C6	1098
36,0	26,0	0,9	25,00	NMRV030	63C6	1183
30,0	30,0	0,7	30,00	NMRV030	63C6	1257
60,0	19,0	2,6	15,00	NMRV040	63C6	1920
45,0	24,0	2,0	20,00	NMRV040	63C6	2113
36,0	29,0	1,5	25,00	NMRV040	63C6	2276
30,0	32,0	1,7	30,00	NMRV040	63C6	2419
23,0	40,0	1,2	40,00	NMRV040	63C6	2662
18,0	46,0	1,0	50,00	NMRV040	63C6	2868
15,0	53,0	0,8	60,00	NMRV040	63C6	3047
23,0	41,0	2,2	40,00	NMRV050	63C6	3654
18,0	48,0	1,7	50,00	NMRV050	63C6	3936
15,0	54,0	1,4	60,00	NMRV050	63C6	4183
11,0	64,0	1,1	80,00	NMRV050	63C6	4604
9,0	72,0	0,8	100,00	NMRV050	63C6	4840
41,0	28,0	2,4	22,10	HA31+NMRV040	63C6	2184
38,0	30,0	2,2	23,80	HA31+NMRV040	63C6	2237
35,0	33,0	2,1	25,50	HA31+NMRV040	63C6	2291
31,0	36,0	1,9	29,40	HA31+NMRV040	63C6	2404
29,0	40,0	1,7	31,50	HA31+NMRV040	63C6	2458
25,0	44,0	1,6	35,60	HA31+NMRV040	63C6	2561
22,0	51,0	1,4	40,90	HA31+NMRV040	63C6	2682
20,0	51,0	1,3	44,20	HA31+NMRV040	63C6	2752
19,0	56,0	1,3	47,50	HA31+NMRV040	63C6	2819
17,0	65,0	1,1	54,50	HA31+NMRV040	63C6	2952
15,0	64,0	1,0	58,90	HA31+NMRV040	63C6	3028
14,0	75,0	0,9	63,00	HA31+NMRV040	63C6	3097
13,0	80,0	0,9	71,30	HA31+NMRV040	63C6	3227
11,0	94,0	0,8	78,80	HA31+NMRV040	63C6	3336
10,0	83,0	0,8	88,30	HA31+NMRV040	63C6	3467


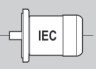
0,15 kW

n2 [1/min]	M2 [Nm]	f.s.	i			Fr [N]
38,0	30,0	2,6	23,80	HA31+NMRV050	63C6	3071
35,0	33,0	2,5	25,50	HA31+NMRV050	63C6	3145
29,0	40,0	2,0	31,50	HA31+NMRV050	63C6	3374
25,0	45,0	2,6	35,60	HA31+NMRV050	63C6	3515
22,0	51,0	2,3	40,90	HA31+NMRV050	63C6	3681
20,0	51,0	2,5	44,20	HA31+NMRV050	63C6	3777
19,0	58,0	2,4	47,50	HA31+NMRV050	63C6	3869
17,0	67,0	2,1	54,50	HA31+NMRV050	63C6	4052
15,0	64,0	1,8	58,90	HA31+NMRV050	63C6	4157
14,0	77,0	1,8	63,00	HA31+NMRV050	63C6	4251
13,0	80,0	1,7	71,30	HA31+NMRV050	63C6	4429
11,0	96,0	1,4	78,80	HA31+NMRV050	63C6	4579
10,0	84,0	1,6	88,30	HA31+NMRV050	63C6	4758
10,0	107,0	1,3	94,50	HA31+NMRV050	63C6	4840
9,0	109,0	1,1	102,00	HA31+NMRV050	63C6	4840
8,0	116,0	1,0	109,10	HA31+NMRV050	63C6	4840
8,0	133,0	1,0	118,10	HA31+NMRV050	63C6	4840
7,0	128,0	0,9	127,50	HA31+NMRV050	63C6	4840
6,0	132,0	1,1	142,50	HA31+NMRV050	63C6	4840
6,0	131,0	0,9	154,70	HA31+NMRV050	63C6	4840
6,0	152,0	1,0	163,60	HA31+NMRV050	63C6	4840
4,8	175,0	0,8	189,00	HA31+NMRV050	63C6	4840
4,4	170,0	0,7	204,00	HA31+NMRV050	63C6	4840
13,0	81,0	3,4	71,30	HW030+NMRV-P063	63C6	5790
12,0	84,0	3,0	77,30	HW030+NMRV-P063	63C6	5950
11,0	93,0	3,1	81,80	HW030+NMRV-P063	63C6	6063
10,0	86,0	2,9	88,30	HW030+NMRV-P063	63C6	6220
9,0	102,0	2,6	95,00	HW030+NMRV-P063	63C6	6270
8,0	117,0	2,4	109,10	HW030+NMRV-P063	63C6	6270
8,0	133,0	2,0	118,10	HW030+NMRV-P063	63C6	6270
7,0	140,0	1,8	136,40	HW030+NMRV-P063	63C6	6270
6,0	134,0	2,2	142,50	HW030+NMRV-P063	63C6	6270
6,0	167,0	1,7	157,50	HW030+NMRV-P063	63C6	6270
6,0	153,0	2,0	163,60	HW030+NMRV-P063	63C6	6270
5,0	137,0	1,5	176,70	HW030+NMRV-P063	63C6	6270
4,6	199,0	1,3	196,90	HW030+NMRV-P063	63C6	6270
4,1	186,0	1,5	218,20	HW030+NMRV-P063	63C6	6270
3,8	217,0	1,6	236,30	HW030+NMRV-P063	63C6	6270
3,3	217,0	1,1	272,70	HW030+NMRV-P063	63C6	6270
2,9	264,0	1,1	315,00	HW030+NMRV-P063	63C6	6270
2,3	308,0	0,8	393,80	HW030+NMRV-P063	63C6	6270
2,1	359,0	0,7	433,30	HW030+NMRV-P063	63C6	6270
11,0	95,0	3,4	81,80	HW030+NMRV-P075	63C6	7156
7,0	144,0	2,9	136,40	HW030+NMRV-P075	63C6	7380
6,0	140,0	3,3	142,50	HW030+NMRV-P075	63C6	7380
6,0	142,0	3,0	154,70	HW030+NMRV-P075	63C6	7380
6,0	160,0	3,1	163,60	HW030+NMRV-P075	63C6	7380
5,0	145,0	2,4	176,70	HW030+NMRV-P075	63C6	7380
4,6	205,0	2,0	196,90	HW030+NMRV-P075	63C6	7380
4,1	197,0	2,3	218,20	HW030+NMRV-P075	63C6	7380
3,8	228,0	2,0	236,30	HW030+NMRV-P075	63C6	7380
3,3	225,0	1,8	272,70	HW030+NMRV-P075	63C6	7380
2,9	280,0	1,7	315,00	HW030+NMRV-P075	63C6	7380
2,3	318,0	1,3	393,80	HW030+NMRV-P075	63C6	7380
1,9	360,0	1,1	472,50	HW030+NMRV-P075	63C6	7380
1,7	432,0	0,7	541,70	HW030+NMRV-P075	63C6	7380
1,4	489,0	0,7	650,00	HW030+NMRV-P075	63C6	7380
4,8	161,0	3,2	186,30	HW040+NMRV-P090	63C6	8180


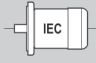
0,15 kW

n2 [1/min]	M2 [Nm]	f.s.	i			Fr [N]
3,6	211,0	2,5	252,00	HW040+NMRV-P090	63C6	8180
3,3	243,0	2,6	275,00	HW040+NMRV-P090	63C6	8180
3,0	268,0	2,4	304,50	HW040+NMRV-P090	63C6	8180
2,7	272,0	2,1	330,00	HW040+NMRV-P090	63C6	8180
2,3	334,0	2,0	383,30	HW040+NMRV-P090	63C6	8180
2,1	379,0	1,8	437,50	HW040+NMRV-P090	63C6	8180
2,0	372,0	1,5	460,00	HW040+NMRV-P090	63C6	8180
1,7	422,0	1,4	525,00	HW040+NMRV-P090	63C6	8180
1,5	451,0	1,0	613,30	HW040+NMRV-P090	63C6	8180
1,3	512,0	0,9	700,00	HW040+NMRV-P090	63C6	8180
1,2	501,0	0,7	766,70	HW040+NMRV-P090	63C6	8180
2,7	292,0	3,4	330,00	HW040+NMRV-P110	63C6	10320
2,3	359,0	2,8	383,30	HW040+NMRV-P110	63C6	10320
2,0	356,0	2,3	440,00	HW040+NMRV-P110	63C6	10320
2,0	400,0	2,6	460,00	HW040+NMRV-P110	63C6	10320
1,7	455,0	2,0	525,00	HW040+NMRV-P110	63C6	10320
1,5	489,0	1,7	613,30	HW040+NMRV-P110	63C6	10320
1,3	556,0	1,5	700,00	HW040+NMRV-P110	63C6	10320
1,2	549,0	1,2	766,70	HW040+NMRV-P110	63C6	10320
1,0	622,0	1,1	875,00	HW040+NMRV-P110	63C6	10320


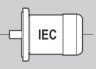
0,18 kW

n2 [1/min]	M2 [Nm]	f.s.	i			Fr [N]
373,0	4,0	3,2	7,50	NMRV030	63A2	542
280,0	5,0	2,5	10,00	NMRV030	63A2	597
187,0	8,0	1,7	15,00	NMRV030	63A2	683
140,0	10,0	1,2	20,00	NMRV030	63A2	752
112,0	12,0	1,4	25,00	NMRV030	63A2	810
93,0	13,0	1,1	30,00	NMRV030	63A2	861
70,0	16,0	0,9	40,00	NMRV030	63A2	948
187,0	8,0	2,4	7,50	NMRV030	63B4	683
140,0	10,0	1,9	10,00	NMRV030	63B4	752
93,0	14,0	1,3	15,00	NMRV030	63B4	861
70,0	18,0	1,0	20,00	NMRV030	63B4	948
56,0	21,0	1,0	25,00	NMRV030	63B4	1021
47,0	24,0	0,9	30,00	NMRV030	63B4	1085
140,0	10,0	2,8	20,00	NMRV040	63A2	1447
112,0	12,0	2,3	25,00	NMRV040	63A2	1559
93,0	14,0	2,4	30,00	NMRV040	63A2	1657
70,0	18,0	1,7	40,00	NMRV040	63A2	1824
56,0	21,0	1,4	50,00	NMRV040	63A2	1964
47,0	24,0	1,2	60,00	NMRV040	63A2	2087
35,0	29,0	0,8	80,00	NMRV040	63A2	2298
93,0	15,0	2,9	15,00	NMRV040	63B4	1657
70,0	19,0	2,2	20,00	NMRV040	63B4	1824
56,0	23,0	1,7	25,00	NMRV040	63B4	1964
47,0	26,0	1,8	30,00	NMRV040	63B4	2087
35,0	32,0	1,4	40,00	NMRV040	63B4	2298
28,0	39,0	1,1	50,00	NMRV040	63B4	2475
23,0	43,0	0,9	60,00	NMRV040	63B4	2630
90,0	16,0	3,0	10,00	NMRV040	71A6	1677
60,0	23,0	2,2	15,00	NMRV040	71A6	1920
45,0	29,0	1,7	20,00	NMRV040	71A6	2113
36,0	35,0	1,3	25,00	NMRV040	71A6	2276
30,0	38,0	1,4	30,00	NMRV040	71A6	2419


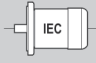
0,18 kW

n2 [1/min]	M2 [Nm]	f.s.	i			Fr [N]
23,0	48,0	1,0	40,00	NMRV040	71A6	2662
70,0	18,0	3,2	40,00	NMRV050	63A2	2503
56,0	21,0	2,5	50,00	NMRV050	63A2	2696
47,0	25,0	2,0	60,00	NMRV050	63A2	2865
35,0	30,0	1,5	80,00	NMRV050	63A2	3153
28,0	35,0	1,1	100,00	NMRV050	63A2	3397
35,0	33,0	2,5	40,00	NMRV050	63B4	3153
28,0	39,0	2,0	50,00	NMRV050	63B4	3397
23,0	44,0	1,6	60,00	NMRV050	63B4	3610
18,0	53,0	1,2	80,00	NMRV050	63B4	3973
14,0	61,0	0,9	100,00	NMRV050	63B4	4280
45,0	29,0	2,8	20,00	NMRV050	71A6	2900
36,0	35,0	2,1	25,00	NMRV050	71A6	3124
30,0	40,0	2,4	30,00	NMRV050	71A6	3320
23,0	49,0	1,8	40,00	NMRV050	71A6	3654
18,0	57,0	1,4	50,00	NMRV050	71A6	3936
15,0	64,0	1,2	60,00	NMRV050	71A6	4183
11,0	76,0	0,9	80,00	NMRV050	71A6	4604
23,0	50,0	3,4	40,00	NMRV-P063	71A6	4776
18,0	59,0	2,7	50,00	NMRV-P063	71A6	5145
15,0	68,0	2,3	60,00	NMRV-P063	71A6	5467
11,0	81,0	1,7	80,00	NMRV-P063	71A6	6018
9,0	92,0	1,4	100,00	NMRV-P063	71A6	6270
15,0	71,0	3,5	60,00	NMRV-P075	71A6	6453
11,0	86,0	2,6	80,00	NMRV-P075	71A6	7103
9,0	97,0	2,0	100,00	NMRV-P075	71A6	7380
63,0	22,0	2,6	22,10	HA31+NMRV040	63B4	1885
59,0	24,0	2,6	23,80	HA31+NMRV040	63B4	1931
55,0	25,0	2,5	25,50	HA31+NMRV040	63B4	1977
48,0	28,0	2,1	29,40	HA31+NMRV040	63B4	2074
44,0	31,0	2,1	31,50	HA31+NMRV040	63B4	2122
39,0	34,0	1,9	35,60	HA31+NMRV040	63B4	2211
34,0	39,0	1,8	40,90	HA31+NMRV040	63B4	2315
32,0	40,0	1,6	44,20	HA31+NMRV040	63B4	2375
29,0	44,0	1,5	47,50	HA31+NMRV040	63B4	2433
26,0	51,0	1,4	54,50	HA31+NMRV040	63B4	2548
24,0	51,0	1,1	58,90	HA31+NMRV040	63B4	2614
22,0	58,0	1,2	63,00	HA31+NMRV040	63B4	2673
20,0	63,0	1,1	71,30	HA31+NMRV040	63B4	2785
18,0	72,0	1,0	78,80	HA31+NMRV040	63B4	2880
16,0	67,0	0,9	88,30	HA31+NMRV040	63B4	2992
15,0	82,0	0,9	94,50	HA31+NMRV040	63B4	3060
14,0	85,0	0,7	102,00	HA31+NMRV040	63B4	3139
13,0	91,0	0,7	109,10	HA31+NMRV040	63B4	3210
12,0	103,0	0,7	118,10	HA31+NMRV040	63B4	3296
41,0	33,0	2,0	22,10	HA31+NMRV040	71A6	2184
38,0	37,0	1,9	23,80	HA31+NMRV040	71A6	2237
35,0	39,0	1,7	25,50	HA31+NMRV040	71A6	2291
31,0	43,0	1,6	29,40	HA31+NMRV040	71A6	2404
29,0	48,0	1,4	31,50	HA31+NMRV040	71A6	2458
25,0	53,0	1,4	35,60	HA31+NMRV040	71A6	2561
22,0	61,0	1,2	40,90	HA31+NMRV040	71A6	2682
20,0	61,0	1,1	44,20	HA31+NMRV040	71A6	2752
19,0	68,0	1,0	47,50	HA31+NMRV040	71A6	2819
17,0	78,0	0,9	54,50	HA31+NMRV040	71A6	2952
15,0	77,0	0,8	58,90	HA31+NMRV040	71A6	3028
14,0	90,0	0,8	63,00	HA31+NMRV040	71A6	3097
13,0	96,0	0,7	71,30	HA31+NMRV040	71A6	3227


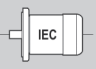
0,18 kW

n2 [1/min]	M2 [Nm]	f.s.	i			Fr [N]
59,0	24,0	3,0	23,80	HA31+NMRV050	63B4	2650
55,0	25,0	2,9	25,50	HA31+NMRV050	63B4	2714
44,0	31,0	2,4	31,50	HA31+NMRV050	63B4	2912
39,0	35,0	3,0	35,60	HA31+NMRV050	63B4	3034
34,0	40,0	2,8	40,90	HA31+NMRV050	63B4	3177
32,0	40,0	2,8	44,20	HA31+NMRV050	63B4	3259
29,0	45,0	2,9	47,50	HA31+NMRV050	63B4	3339
26,0	52,0	2,6	54,50	HA31+NMRV050	63B4	3497
24,0	52,0	2,0	58,90	HA31+NMRV050	63B4	3587
22,0	59,0	2,3	63,00	HA31+NMRV050	63B4	3669
20,0	63,0	2,0	71,30	HA31+NMRV050	63B4	3823
18,0	74,0	1,8	78,80	HA31+NMRV050	63B4	3952
16,0	68,0	1,7	88,30	HA31+NMRV050	63B4	4107
15,0	83,0	1,6	94,50	HA31+NMRV050	63B4	4200
14,0	85,0	1,3	102,00	HA31+NMRV050	63B4	4308
13,0	91,0	1,3	109,10	HA31+NMRV050	63B4	4406
12,0	103,0	1,3	118,10	HA31+NMRV050	63B4	4524
11,0	101,0	1,0	127,50	HA31+NMRV050	63B4	4641
10,0	105,0	1,3	142,50	HA31+NMRV050	63B4	4816
9,0	105,0	1,1	154,70	HA31+NMRV050	63B4	4840
9,0	119,0	1,2	163,60	HA31+NMRV050	63B4	4840
7,0	136,0	1,0	189,00	HA31+NMRV050	63B4	4840
7,0	135,0	0,9	204,00	HA31+NMRV050	63B4	4840
6,0	169,0	0,9	236,30	HA31+NMRV050	63B4	4840
6,0	163,0	0,7	252,00	HA31+NMRV050	63B4	4840
41,0	34,0	3,1	22,10	HA31+NMRV050	71A6	2997
38,0	37,0	2,1	23,80	HA31+NMRV050	71A6	3071
35,0	39,0	2,1	25,50	HA31+NMRV050	71A6	3145
31,0	44,0	2,9	29,40	HA31+NMRV050	71A6	3299
29,0	48,0	1,7	31,50	HA31+NMRV050	71A6	3374
25,0	53,0	2,1	35,60	HA31+NMRV050	71A6	3515
22,0	61,0	1,9	40,90	HA31+NMRV050	71A6	3681
20,0	61,0	2,1	44,20	HA31+NMRV050	71A6	3777
19,0	70,0	2,0	47,50	HA31+NMRV050	71A6	3869
17,0	80,0	1,7	54,50	HA31+NMRV050	71A6	4052
15,0	77,0	1,5	58,90	HA31+NMRV050	71A6	4157
14,0	92,0	1,5	63,00	HA31+NMRV050	71A6	4251
13,0	96,0	1,4	71,30	HA31+NMRV050	71A6	4429
11,0	115,0	1,2	78,80	HA31+NMRV050	71A6	4579
10,0	101,0	1,3	88,30	HA31+NMRV050	71A6	4758
10,0	128,0	1,1	94,50	HA31+NMRV050	71A6	4840
9,0	130,0	0,9	102,00	HA31+NMRV050	71A6	4840
8,0	140,0	0,9	109,10	HA31+NMRV050	71A6	4840
8,0	160,0	0,8	118,10	HA31+NMRV050	71A6	4840
7,0	154,0	0,7	127,50	HA31+NMRV050	71A6	4840
6,0	158,0	0,9	142,50	HA31+NMRV050	71A6	4840
6,0	157,0	0,8	154,70	HA31+NMRV050	71A6	4840
6,0	182,0	0,8	163,60	HA31+NMRV050	71A6	4840
18,0	67,0	3,3	77,30	HW030+NMRV-P063	63B4	5135
17,0	73,0	3,3	81,80	HW030+NMRV-P063	63B4	5233
16,0	69,0	3,1	88,30	HW030+NMRV-P063	63B4	5368
15,0	81,0	2,9	95,00	HW030+NMRV-P063	63B4	5500
13,0	92,0	2,7	109,10	HW030+NMRV-P063	63B4	5759
12,0	104,0	2,5	118,10	HW030+NMRV-P063	63B4	5914
10,0	110,0	2,1	136,40	HW030+NMRV-P063	63B4	6204
10,0	106,0	2,4	142,50	HW030+NMRV-P063	63B4	6270
9,0	131,0	2,1	157,50	HW030+NMRV-P063	63B4	6270
9,0	121,0	2,2	163,60	HW030+NMRV-P063	63B4	6270


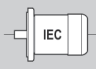
0,18 kW

n2 [1/min]	M2 [Nm]	f.s.	i			Fr [N]
8,0	113,0	1,6	176,70	HW030+NMRV-P063	63B4	6270
7,0	156,0	1,6	196,90	HW030+NMRV-P063	63B4	6270
6,0	149,0	1,7	218,20	HW030+NMRV-P063	63B4	6270
6,0	171,0	1,7	236,30	HW030+NMRV-P063	63B4	6270
5,0	172,0	1,3	272,70	HW030+NMRV-P063	63B4	6270
4,4	209,0	1,3	315,00	HW030+NMRV-P063	63B4	6270
3,6	242,0	1,0	393,80	HW030+NMRV-P063	63B4	6270
3,2	282,0	1,0	433,30	HW030+NMRV-P063	63B4	6270
3,0	268,0	0,8	472,50	HW030+NMRV-P063	63B4	6270
2,6	328,0	0,8	541,70	HW030+NMRV-P063	63B4	6270
16,0	80,0	3,2	58,00	HW030+NMRV-P063	71A6	5406
13,0	98,0	2,8	71,30	HW030+NMRV-P063	71A6	5790
12,0	101,0	2,5	77,30	HW030+NMRV-P063	71A6	5950
11,0	112,0	2,6	81,80	HW030+NMRV-P063	71A6	6063
10,0	103,0	2,4	88,30	HW030+NMRV-P063	71A6	6220
9,0	123,0	2,2	95,00	HW030+NMRV-P063	71A6	6270
8,0	140,0	2,0	109,10	HW030+NMRV-P063	71A6	6270
8,0	160,0	1,6	118,10	HW030+NMRV-P063	71A6	6270
7,0	168,0	1,5	136,40	HW030+NMRV-P063	71A6	6270
6,0	161,0	1,8	142,50	HW030+NMRV-P063	71A6	6270
6,0	200,0	1,5	157,50	HW030+NMRV-P063	71A6	6270
6,0	183,0	1,7	163,60	HW030+NMRV-P063	71A6	6270
5,0	164,0	1,2	176,70	HW030+NMRV-P063	71A6	6270
4,6	239,0	1,1	196,90	HW030+NMRV-P063	71A6	6270
4,1	224,0	1,2	218,20	HW030+NMRV-P063	71A6	6270
3,8	261,0	1,3	236,30	HW030+NMRV-P063	71A6	6270
3,3	260,0	0,9	272,70	HW030+NMRV-P063	71A6	6270
2,9	317,0	0,9	315,00	HW030+NMRV-P063	71A6	6270
10,0	114,0	3,0	136,40	HW030+NMRV-P075	63B4	7323
9,0	114,0	3,2	154,70	HW030+NMRV-P075	63B4	7380
9,0	127,0	3,3	163,60	HW030+NMRV-P075	63B4	7380
8,0	119,0	2,6	176,70	HW030+NMRV-P075	63B4	7380
7,0	161,0	2,4	196,90	HW030+NMRV-P075	63B4	7380
6,0	156,0	2,6	218,20	HW030+NMRV-P075	63B4	7380
6,0	179,0	2,7	236,30	HW030+NMRV-P075	63B4	7380
5,0	179,0	2,1	272,70	HW030+NMRV-P075	63B4	7380
4,4	220,0	2,0	315,00	HW030+NMRV-P075	63B4	7380
3,6	251,0	1,6	393,80	HW030+NMRV-P075	63B4	7380
3,0	285,0	1,3	472,50	HW030+NMRV-P075	63B4	7380
2,6	339,0	1,1	541,70	HW030+NMRV-P075	63B4	7380
2,2	384,0	1,0	650,00	HW030+NMRV-P075	63B4	7380
13,0	100,0	3,1	71,30	HW030+NMRV-P075	71A6	6834
11,0	115,0	2,8	81,80	HW030+NMRV-P075	71A6	7156
8,0	144,0	3,3	109,10	HW030+NMRV-P075	71A6	7380
8,0	139,0	3,2	116,00	HW030+NMRV-P075	71A6	7380
7,0	173,0	2,4	136,40	HW030+NMRV-P075	71A6	7380
6,0	169,0	2,8	142,50	HW030+NMRV-P075	71A6	7380
6,0	171,0	2,5	154,70	HW030+NMRV-P075	71A6	7380
6,0	192,0	2,6	163,60	HW030+NMRV-P075	71A6	7380
5,0	174,0	2,0	176,70	HW030+NMRV-P075	71A6	7380
4,6	247,0	1,6	196,90	HW030+NMRV-P075	71A6	7380
4,1	236,0	1,9	218,20	HW030+NMRV-P075	71A6	7380
3,8	274,0	1,6	236,30	HW030+NMRV-P075	71A6	7380
3,3	269,0	1,5	272,70	HW030+NMRV-P075	71A6	7380
2,9	336,0	1,4	315,00	HW030+NMRV-P075	71A6	7380
2,3	382,0	1,1	393,80	HW030+NMRV-P075	71A6	7380
1,9	432,0	0,9	472,50	HW030+NMRV-P075	71A6	7380
8,0	131,0	3,5	186,30	HW040+NMRV-P090	63B4	8180


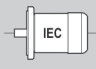
0,18 kW

n2 [1/min]	M2 [Nm]	f.s.	i			Fr [N]
6,0	170,0	2,9	252,00	HW040+NMRV-P090	63B4	8180
5,0	194,0	3,1	275,00	HW040+NMRV-P090	63B4	8180
4,6	213,0	2,6	304,50	HW040+NMRV-P090	63B4	8180
4,2	217,0	2,4	330,00	HW040+NMRV-P090	63B4	8180
3,7	263,0	2,4	383,30	HW040+NMRV-P090	63B4	8180
3,2	298,0	2,2	437,50	HW040+NMRV-P090	63B4	8180
3,0	294,0	1,9	460,00	HW040+NMRV-P090	63B4	8180
2,7	333,0	1,7	525,00	HW040+NMRV-P090	63B4	8180
2,3	356,0	1,2	613,30	HW040+NMRV-P090	63B4	8180
2,0	403,0	1,1	700,00	HW040+NMRV-P090	63B4	8180
1,8	399,0	0,9	766,70	HW040+NMRV-P090	63B4	8180
1,6	450,0	0,8	875,00	HW040+NMRV-P090	63B4	8180
6,0	172,0	3,4	155,30	HW040+NMRV-P090	71A6	8180
4,8	193,0	2,7	186,30	HW040+NMRV-P090	71A6	8180
4,1	250,0	3,1	220,00	HW040+NMRV-P090	71A6	8180
3,6	254,0	2,1	252,00	HW040+NMRV-P090	71A6	8180
3,3	292,0	2,2	275,00	HW040+NMRV-P090	71A6	8180
3,0	321,0	2,0	304,50	HW040+NMRV-P090	71A6	8180
2,7	326,0	1,7	330,00	HW040+NMRV-P090	71A6	8180
2,3	400,0	1,7	383,30	HW040+NMRV-P090	71A6	8180
2,1	455,0	1,5	437,50	HW040+NMRV-P090	71A6	8180
2,0	446,0	1,3	460,00	HW040+NMRV-P090	71A6	8180
1,7	507,0	1,1	525,00	HW040+NMRV-P090	71A6	8180
1,5	541,0	0,9	613,30	HW040+NMRV-P090	71A6	8180
1,3	615,0	0,8	700,00	HW040+NMRV-P090	71A6	8180
3,7	282,0	3,4	383,30	HW040+NMRV-P110	63B4	10320
3,2	283,0	2,8	440,00	HW040+NMRV-P110	63B4	10320
3,0	316,0	3,1	460,00	HW040+NMRV-P110	63B4	10320
2,7	358,0	2,6	525,00	HW040+NMRV-P110	63B4	10320
2,3	385,0	2,1	613,30	HW040+NMRV-P110	63B4	10320
2,0	437,0	1,9	700,00	HW040+NMRV-P110	63B4	10320
1,8	435,0	1,5	766,70	HW040+NMRV-P110	63B4	10320
1,6	492,0	1,3	875,00	HW040+NMRV-P110	63B4	10320
3,0	345,0	3,4	304,50	HW040+NMRV-P110	71A6	10320
2,7	350,0	2,9	330,00	HW040+NMRV-P110	71A6	10320
2,3	431,0	2,3	383,30	HW040+NMRV-P110	71A6	10320
2,0	427,0	1,9	440,00	HW040+NMRV-P110	71A6	10320
2,0	480,0	2,2	460,00	HW040+NMRV-P110	71A6	10320
1,7	545,0	1,7	525,00	HW040+NMRV-P110	71A6	10320
1,5	587,0	1,4	613,30	HW040+NMRV-P110	71A6	10320
1,3	667,0	1,3	700,00	HW040+NMRV-P110	71A6	10320
1,2	659,0	1,0	766,70	HW040+NMRV-P110	71A6	10320
1,0	747,0	0,9	875,00	HW040+NMRV-P110	71A6	10320
14,0	78,0	0,9	100,00	NMRV030/040	63B4	2769
14,0	81,0	1,7	100,00	NMRV030/050	63B4	3800
9,0	112,0	1,2	150,00	NMRV030/050	63B4	4350
7,0	141,0	0,9	200,00	NMRV030/050	63B4	4788
4,7	183,0	0,8	300,00	NMRV030/050	63B4	4840
14,0	81,0	1,9	100,00	NMRV-P030/063	63B4	4967
9,0	113,0	1,9	150,00	NMRV-P030/063	63B4	5686
7,0	143,0	1,8	200,00	NMRV-P030/063	63B4	6259
6,0	171,0	1,4	250,00	NMRV-P030/063	63B4	6270
4,7	175,0	1,5	300,00	NMRV-P030/063	63B4	6270
3,5	228,0	1,1	400,00	NMRV-P030/063	63B4	6270
2,8	265,0	0,9	500,00	NMRV-P030/063	63B4	6270
2,3	333,0	0,8	600,00	NMRV-P030/063	63B4	6270
14,0	82,0	1,7	100,00	NMRV040/050	63B4	3800
9,0	114,0	1,2	150,00	NMRV040/050	63B4	4350


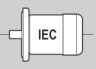
0,18 kW

n2 [1/min]	M2 [Nm]	f.s.	i			Fr [N]
7,0	144,0	0,8	200,00	NMRV040/050	63B4	4788
4,7	188,0	0,8	300,00	NMRV040/050	63B4	4840
14,0	82,0	3,1	100,00	NMRV-P040/063	63B4	4967
9,0	116,0	2,2	150,00	NMRV-P040/063	63B4	5686
7,0	146,0	1,7	200,00	NMRV-P040/063	63B4	6259
6,0	175,0	1,3	250,00	NMRV-P040/063	63B4	6270
4,7	191,0	1,4	300,00	NMRV-P040/063	63B4	6270
3,5	234,0	1,1	400,00	NMRV-P040/063	63B4	6270
2,8	325,0	0,7	500,00	NMRV-P040/063	63B4	6270
2,3	355,0	0,8	600,00	NMRV-P040/063	63B4	6270
7,0	150,0	2,8	200,00	NMRV-P040/075	63B4	7380
6,0	180,0	2,1	250,00	NMRV-P040/075	63B4	7380
4,7	200,0	2,2	300,00	NMRV-P040/075	63B4	7380
3,5	246,0	1,7	400,00	NMRV-P040/075	63B4	7380
2,8	282,0	1,3	500,00	NMRV-P040/075	63B4	7380
2,3	372,0	1,2	600,00	NMRV-P040/075	63B4	7380
1,9	448,0	1,0	750,00	NMRV-P040/075	63B4	7380
1,6	502,0	0,9	900,00	NMRV-P040/075	63B4	7380
1,2	622,0	0,7	1200,00	NMRV-P040/075	63B4	7380
6,0	188,0	3,0	250,00	NMRV-P040/090	63B4	8180
4,7	210,0	3,3	300,00	NMRV-P040/090	63B4	8180
3,5	259,0	2,4	400,00	NMRV-P040/090	63B4	8180
2,8	303,0	1,9	500,00	NMRV-P040/090	63B4	8180
2,3	390,0	1,8	600,00	NMRV-P040/090	63B4	8180
1,9	469,0	1,5	750,00	NMRV-P040/090	63B4	8180
1,6	526,0	1,3	900,00	NMRV-P040/090	63B4	8180
1,2	652,0	1,1	1200,00	NMRV-P040/090	63B4	8180
0,9	777,0	0,9	1500,00	NMRV-P040/090	63B4	8180
0,8	874,0	0,8	1800,00	NMRV-P040/090	63B4	8180
1,2	671,0	1,0	1200,00	NMRV-P050/090	63B4	8180
0,9	790,0	0,9	1500,00	NMRV-P050/090	63B4	8180
0,8	888,0	0,8	1800,00	NMRV-P050/090	63B4	8180
1,2	671,0	1,9	1200,00	NMRV-P050/110	63B4	10320
0,9	790,0	1,6	1500,00	NMRV-P050/110	63B4	10320
0,8	888,0	1,4	1800,00	NMRV-P050/110	63B4	10320
0,6	1149,0	1,0	2400,00	NMRV-P050/110	63B4	10320
0,5	1370,0	0,8	3000,00	NMRV-P050/110	63B4	10320

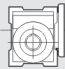
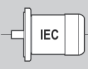
0,22 kW

n2 [1/min]	M2 [Nm]	f.s.	i			Fr [N]
280,0	7,0	2,9	5,00	NMRV030	63C4	597
187,0	10,0	2,0	7,50	NMRV030	63C4	683
140,0	12,0	1,5	10,00	NMRV030	63C4	752
93,0	18,0	1,1	15,00	NMRV030	63C4	861
70,0	22,0	0,8	20,00	NMRV030	63C4	948
56,0	26,0	0,8	25,00	NMRV030	63C4	1021
47,0	30,0	0,7	30,00	NMRV030	63C4	1085
140,0	13,0	3,4	10,00	NMRV040	63C4	1447
93,0	19,0	2,4	15,00	NMRV040	63C4	1657
70,0	24,0	1,8	20,00	NMRV040	63C4	1824
56,0	29,0	1,4	25,00	NMRV040	63C4	1964
47,0	32,0	1,5	30,00	NMRV040	63C4	2087
35,0	40,0	1,1	40,00	NMRV040	63C4	2298
28,0	47,0	0,9	50,00	NMRV040	63C4	2475
23,0	53,0	0,7	60,00	NMRV040	63C4	2630


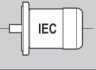
0,22 kW

n2 [1/min]	M2 [Nm]	f.s.	i			Fr [N]
35,0	41,0	2,0	40,00	NMRV050	63C4	3153
28,0	48,0	1,6	50,00	NMRV050	63C4	3397
23,0	54,0	1,3	60,00	NMRV050	63C4	3610
18,0	65,0	1,0	80,00	NMRV050	63C4	3973
14,0	75,0	0,7	100,00	NMRV050	63C4	4280
63,0	27,0	2,2	22,10	HA31+NMRV040	63C4	1885
59,0	29,0	2,2	23,80	HA31+NMRV040	63C4	1931
55,0	31,0	2,1	25,50	HA31+NMRV040	63C4	1977
48,0	35,0	1,7	29,40	HA31+NMRV040	63C4	2074
44,0	38,0	1,8	31,50	HA31+NMRV040	63C4	2122
39,0	42,0	1,6	35,60	HA31+NMRV040	63C4	2211
34,0	48,0	1,4	40,90	HA31+NMRV040	63C4	2315
32,0	49,0	1,3	44,20	HA31+NMRV040	63C4	2375
29,0	54,0	1,2	47,50	HA31+NMRV040	63C4	2433
26,0	62,0	1,1	54,50	HA31+NMRV040	63C4	2548
24,0	62,0	0,9	58,90	HA31+NMRV040	63C4	2614
22,0	71,0	1,0	63,00	HA31+NMRV040	63C4	2673
20,0	77,0	0,9	71,30	HA31+NMRV040	63C4	2785
18,0	88,0	0,8	78,80	HA31+NMRV040	63C4	2880
16,0	82,0	0,8	88,30	HA31+NMRV040	63C4	2992
15,0	101,0	0,7	94,50	HA31+NMRV040	63C4	3060
59,0	29,0	2,5	23,80	HA31+NMRV050	63C4	2650
55,0	31,0	2,4	25,50	HA31+NMRV050	63C4	2714
48,0	35,0	3,3	29,40	HA31+NMRV050	63C4	2847
44,0	38,0	1,9	31,50	HA31+NMRV050	63C4	2912
39,0	43,0	2,5	35,60	HA31+NMRV050	63C4	3034
34,0	49,0	2,3	40,90	HA31+NMRV050	63C4	3177
32,0	49,0	2,3	44,20	HA31+NMRV050	63C4	3259
29,0	55,0	2,3	47,50	HA31+NMRV050	63C4	3339
26,0	63,0	2,1	54,50	HA31+NMRV050	63C4	3497
24,0	63,0	1,6	58,90	HA31+NMRV050	63C4	3587
22,0	73,0	1,9	63,00	HA31+NMRV050	63C4	3669
20,0	77,0	1,7	71,30	HA31+NMRV050	63C4	3823
18,0	91,0	1,5	78,80	HA31+NMRV050	63C4	3952
16,0	83,0	1,4	88,30	HA31+NMRV050	63C4	4107
15,0	101,0	1,3	94,50	HA31+NMRV050	63C4	4200
14,0	104,0	1,1	102,00	HA31+NMRV050	63C4	4308
13,0	111,0	1,0	109,10	HA31+NMRV050	63C4	4406
12,0	126,0	1,1	118,10	HA31+NMRV050	63C4	4524
11,0	123,0	0,9	127,50	HA31+NMRV050	63C4	4641
10,0	128,0	1,1	142,50	HA31+NMRV050	63C4	4816
9,0	129,0	0,9	154,70	HA31+NMRV050	63C4	4840
9,0	145,0	1,0	163,60	HA31+NMRV050	63C4	4840
7,0	166,0	0,9	189,00	HA31+NMRV050	63C4	4840
7,0	165,0	0,7	204,00	HA31+NMRV050	63C4	4840
6,0	206,0	0,7	236,30	HA31+NMRV050	63C4	4840
24,0	64,0	3,4	58,00	HW030+NMRV-P063	63C4	4666
20,0	78,0	3,0	71,30	HW030+NMRV-P063	63C4	4997
18,0	82,0	2,7	77,30	HW030+NMRV-P063	63C4	5135
17,0	89,0	2,7	81,80	HW030+NMRV-P063	63C4	5233
16,0	84,0	2,6	88,30	HW030+NMRV-P063	63C4	5368
15,0	99,0	2,4	95,00	HW030+NMRV-P063	63C4	5500
13,0	113,0	2,2	109,10	HW030+NMRV-P063	63C4	5759
12,0	127,0	2,1	118,10	HW030+NMRV-P063	63C4	5914
10,0	135,0	1,7	136,40	HW030+NMRV-P063	63C4	6204
10,0	130,0	2,0	142,50	HW030+NMRV-P063	63C4	6270
9,0	160,0	1,7	157,50	HW030+NMRV-P063	63C4	6270
9,0	148,0	1,8	163,60	HW030+NMRV-P063	63C4	6270


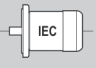
0,22 kW

n2 [1/min]	M2 [Nm]	f.s.	i			Fr [N]
8,0	138,0	1,3	176,70	HW030+NMRV-P063	63C4	6270
7,0	191,0	1,3	196,90	HW030+NMRV-P063	63C4	6270
6,0	182,0	1,4	218,20	HW030+NMRV-P063	63C4	6270
6,0	209,0	1,4	236,30	HW030+NMRV-P063	63C4	6270
5,0	210,0	1,1	272,70	HW030+NMRV-P063	63C4	6270
4,4	255,0	1,0	315,00	HW030+NMRV-P063	63C4	6270
3,6	296,0	0,8	393,80	HW030+NMRV-P063	63C4	6270
3,2	344,0	0,8	433,30	HW030+NMRV-P063	63C4	6270
12,0	113,0	3,3	116,00	HW030+NMRV-P075	63C4	6938
10,0	139,0	2,5	136,40	HW030+NMRV-P075	63C4	7323
10,0	136,0	3,0	142,50	HW030+NMRV-P075	63C4	7380
9,0	139,0	2,6	154,70	HW030+NMRV-P075	63C4	7380
9,0	155,0	2,7	163,60	HW030+NMRV-P075	63C4	7380
8,0	145,0	2,1	176,70	HW030+NMRV-P075	63C4	7380
7,0	197,0	2,0	196,90	HW030+NMRV-P075	63C4	7380
6,0	190,0	2,2	218,20	HW030+NMRV-P075	63C4	7380
6,0	219,0	2,2	236,30	HW030+NMRV-P075	63C4	7380
5,0	219,0	1,7	272,70	HW030+NMRV-P075	63C4	7380
4,4	269,0	1,6	315,00	HW030+NMRV-P075	63C4	7380
3,6	307,0	1,3	393,80	HW030+NMRV-P075	63C4	7380
3,0	348,0	1,1	472,50	HW030+NMRV-P075	63C4	7380
2,6	415,0	0,9	541,70	HW030+NMRV-P075	63C4	7380
2,2	469,0	0,8	650,00	HW030+NMRV-P075	63C4	7380
8,0	160,0	2,9	186,30	HW040+NMRV-P090	63C4	8180
6,0	202,0	3,3	220,00	HW040+NMRV-P090	63C4	8180
6,0	208,0	2,4	252,00	HW040+NMRV-P090	63C4	8180
5,0	237,0	2,5	275,00	HW040+NMRV-P090	63C4	8180
4,6	260,0	2,1	304,50	HW040+NMRV-P090	63C4	8180
4,2	265,0	2,0	330,00	HW040+NMRV-P090	63C4	8180
3,7	322,0	2,0	383,30	HW040+NMRV-P090	63C4	8180
3,2	364,0	1,8	437,50	HW040+NMRV-P090	63C4	8180
3,0	359,0	1,5	460,00	HW040+NMRV-P090	63C4	8180
2,7	407,0	1,4	525,00	HW040+NMRV-P090	63C4	8180
2,3	435,0	1,0	613,30	HW040+NMRV-P090	63C4	8180
2,0	493,0	0,9	700,00	HW040+NMRV-P090	63C4	8180
1,8	487,0	0,7	766,70	HW040+NMRV-P090	63C4	8180
4,2	284,0	3,3	330,00	HW040+NMRV-P110	63C4	10320
3,7	345,0	2,8	383,30	HW040+NMRV-P110	63C4	10320
3,2	345,0	2,3	440,00	HW040+NMRV-P110	63C4	10320
3,0	386,0	2,6	460,00	HW040+NMRV-P110	63C4	10320
2,7	437,0	2,1	525,00	HW040+NMRV-P110	63C4	10320
2,3	471,0	1,7	613,30	HW040+NMRV-P110	63C4	10320
2,0	534,0	1,6	700,00	HW040+NMRV-P110	63C4	10320
1,8	532,0	1,2	766,70	HW040+NMRV-P110	63C4	10320
1,6	601,0	1,1	875,00	HW040+NMRV-P110	63C4	10320
14,0	96,0	0,7	100,00	NMRV030/040	63C4	2769
14,0	98,0	1,4	100,00	NMRV030/050	63C4	3800
9,0	136,0	1,0	150,00	NMRV030/050	63C4	4350
14,0	98,0	1,5	100,00	NMRV-P030/063	63C4	4967
9,0	138,0	1,5	150,00	NMRV-P030/063	63C4	5686
7,0	174,0	1,5	200,00	NMRV-P030/063	63C4	6259
6,0	209,0	1,1	250,00	NMRV-P030/063	63C4	6270
4,7	214,0	1,2	300,00	NMRV-P030/063	63C4	6270
3,5	279,0	0,9	400,00	NMRV-P030/063	63C4	6270
2,8	324,0	0,7	500,00	NMRV-P030/063	63C4	6270
14,0	101,0	1,4	100,00	NMRV040/050	63C4	3800
9,0	140,0	1,0	150,00	NMRV040/050	63C4	4350
14,0	101,0	2,6	100,00	NMRV-P040/063	63C4	4967


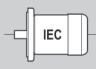
0,22 kW

n2 [1/min]	M2 [Nm]	f.s.	i			Fr [N]
9,0	142,0	1,8	150,00	NMRV-P040/063	63C4	5686
7,0	179,0	1,4	200,00	NMRV-P040/063	63C4	6259
6,0	214,0	1,1	250,00	NMRV-P040/063	63C4	6270
4,7	233,0	1,2	300,00	NMRV-P040/063	63C4	6270
3,5	286,0	0,9	400,00	NMRV-P040/063	63C4	6270
14,0	102,0	3,4	100,00	NMRV-P040/075	63C4	5863
9,0	145,0	2,9	150,00	NMRV-P040/075	63C4	6712
7,0	184,0	2,3	200,00	NMRV-P040/075	63C4	7380
6,0	220,0	1,7	250,00	NMRV-P040/075	63C4	7380
4,7	245,0	1,8	300,00	NMRV-P040/075	63C4	7380
3,5	301,0	1,4	400,00	NMRV-P040/075	63C4	7380
2,8	344,0	1,1	500,00	NMRV-P040/075	63C4	7380
2,3	455,0	1,0	600,00	NMRV-P040/075	63C4	7380
1,9	547,0	0,8	750,00	NMRV-P040/075	63C4	7380
1,6	614,0	0,7	900,00	NMRV-P040/075	63C4	7380
14,0	105,0	3,4	100,00	NMRV-P040/090	63C4	6487
9,0	149,0	3,4	150,00	NMRV-P040/090	63C4	7426
7,0	191,0	3,2	200,00	NMRV-P040/090	63C4	8174
6,0	230,0	2,5	250,00	NMRV-P040/090	63C4	8180
4,7	256,0	2,7	300,00	NMRV-P040/090	63C4	8180
3,5	316,0	1,9	400,00	NMRV-P040/090	63C4	8180
2,8	370,0	1,5	500,00	NMRV-P040/090	63C4	8180
2,3	477,0	1,5	600,00	NMRV-P040/090	63C4	8180
1,9	573,0	1,2	750,00	NMRV-P040/090	63C4	8180
1,6	643,0	1,1	900,00	NMRV-P040/090	63C4	8180
1,2	796,0	0,9	1200,00	NMRV-P040/090	63C4	8180
0,9	950,0	0,7	1500,00	NMRV-P040/090	63C4	8180
1,2	820,0	0,9	1200,00	NMRV-P050/090	63C4	8180
0,9	965,0	0,7	1500,00	NMRV-P050/090	63C4	8180
1,2	820,0	1,5	1200,00	NMRV-P050/110	63C4	10320
0,9	965,0	1,3	1500,00	NMRV-P050/110	63C4	10320
0,8	1086,0	1,2	1800,00	NMRV-P050/110	63C4	10320
0,6	1405,0	0,8	2400,00	NMRV-P050/110	63C4	10320


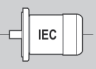
0,25 kW

n2 [1/min]	M2 [Nm]	f.s.	i			Fr [N]
560,0	3,8	3,2	5,00	NMRV030	63B2	474
373,0	6,0	2,3	7,50	NMRV030	63B2	542
280,0	7,0	1,8	10,00	NMRV030	63B2	597
187,0	10,0	1,2	15,00	NMRV030	63B2	683
140,0	13,0	0,9	20,00	NMRV030	63B2	752
112,0	16,0	1,0	25,00	NMRV030	63B2	810
93,0	18,0	0,8	30,00	NMRV030	63B2	861
280,0	7,0	2,6	5,00	NMRV030	63D4	597
187,0	11,0	1,7	7,50	NMRV030	63D4	683
140,0	14,0	1,3	10,00	NMRV030	63D4	752
93,0	20,0	1,0	15,00	NMRV030	63D4	861
70,0	25,0	0,7	20,00	NMRV030	63D4	948
56,0	29,0	0,7	25,00	NMRV030	63D4	1021
187,0	11,0	2,9	15,00	NMRV040	63B2	1315
140,0	14,0	2,0	20,00	NMRV040	63B2	1447
112,0	17,0	1,6	25,00	NMRV040	63B2	1559
93,0	20,0	1,7	30,00	NMRV040	63B2	1657
70,0	25,0	1,2	40,00	NMRV040	63B2	1824
56,0	29,0	1,0	50,00	NMRV040	63B2	1964


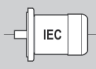
0,25 kW

n2 [1/min]	M2 [Nm]	f.s.	i			Fr [N]
47,0	34,0	0,8	60,00	NMRV040	63B2	2087
28,0	54,0	0,8	50,00	NMRV040	63D4	2475
140,0	15,0	3,0	10,00	NMRV040	63D4/71A4	1447
93,0	21,0	2,1	15,00	NMRV040	63D4/71A4	1657
70,0	27,0	1,6	20,00	NMRV040	63D4/71A4	1824
56,0	32,0	1,2	25,00	NMRV040	63D4/71A4	1964
47,0	36,0	1,3	30,00	NMRV040	63D4/71A4	2087
35,0	45,0	1,0	40,00	NMRV040	63D4/71A4	2298
120,0	17,0	2,7	7,50	NMRV040	71B6	1524
90,0	22,0	2,2	10,00	NMRV040	71B6	1677
60,0	31,0	1,6	15,00	NMRV040	71B6	1920
45,0	40,0	1,2	20,00	NMRV040	71B6	2113
36,0	48,0	0,9	25,00	NMRV040	71B6	2276
30,0	53,0	1,0	30,00	NMRV040	71B6	2419
23,0	67,0	0,7	40,00	NMRV040	71B6	2662
70,0	25,0	2,3	40,00	NMRV050	63B2	2503
56,0	30,0	1,8	50,00	NMRV050	63B2	2696
47,0	34,0	1,5	60,00	NMRV050	63B2	2865
35,0	42,0	1,1	80,00	NMRV050	63B2	3153
28,0	49,0	0,8	100,00	NMRV050	63B2	3397
35,0	46,0	1,8	40,00	NMRV050	63D4/71A4	3153
28,0	55,0	1,4	50,00	NMRV050	63D4/71A4	3397
23,0	61,0	1,2	60,00	NMRV050	63D4/71A4	3610
18,0	74,0	0,9	80,00	NMRV050	63D4/71A4	3973
70,0	27,0	2,9	20,00	NMRV050	71A4	2503
56,0	33,0	2,2	25,00	NMRV050	71A4	2696
47,0	37,0	2,4	30,00	NMRV050	71A4	2865
60,0	32,0	2,9	15,00	NMRV050	71B6	2635
45,0	41,0	2,0	20,00	NMRV050	71B6	2900
36,0	49,0	1,5	25,00	NMRV050	71B6	3124
30,0	55,0	1,7	30,00	NMRV050	71B6	3320
23,0	68,0	1,3	40,00	NMRV050	71B6	3654
18,0	80,0	1,0	50,00	NMRV050	71B6	3936
15,0	89,0	0,9	60,00	NMRV050	71B6	4183
35,0	48,0	3,1	40,00	NMRV-P063	71A4	4122
28,0	57,0	2,5	50,00	NMRV-P063	71A4	4440
23,0	64,0	2,1	60,00	NMRV-P063	71A4	4719
18,0	79,0	1,5	80,00	NMRV-P063	71A4	5193
14,0	89,0	1,3	100,00	NMRV-P063	71A4	5595
36,0	50,0	3,0	25,00	NMRV-P063	71B6	4084
30,0	57,0	3,1	30,00	NMRV-P063	71B6	4339
23,0	70,0	2,4	40,00	NMRV-P063	71B6	4776
18,0	82,0	2,0	50,00	NMRV-P063	71B6	5145
15,0	94,0	1,6	60,00	NMRV-P063	71B6	5467
11,0	113,0	1,2	80,00	NMRV-P063	71B6	6018
9,0	127,0	1,0	100,00	NMRV-P063	71B6	6270
23,0	68,0	3,2	60,00	NMRV-P075	71A4	5569
18,0	83,0	2,3	80,00	NMRV-P075	71A4	6130
14,0	96,0	1,9	100,00	NMRV-P075	71A4	6603
18,0	85,0	3,0	50,00	NMRV-P075	71B6	6073
15,0	99,0	2,5	60,00	NMRV-P075	71B6	6453
11,0	119,0	1,9	80,00	NMRV-P075	71B6	7103
9,0	135,0	1,4	100,00	NMRV-P075	71B6	7380
18,0	100,0	0,7	78,80	HA31+NMRV040	63D4	2880
63,0	30,0	1,9	22,10	HA31+NMRV040	63D4/71A4	1885
59,0	33,0	1,9	23,80	HA31+NMRV040	63D4/71A4	1931
55,0	35,0	1,8	25,50	HA31+NMRV040	63D4/71A4	1977
48,0	39,0	1,5	29,40	HA31+NMRV040	63D4/71A4	2074


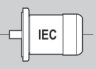
0,25 kW

n2 [1/min]	M2 [Nm]	f.s.	i			Fr [N]
44,0	43,0	1,5	31,50	HA31+NMRV040	63D4/71A4	2122
39,0	48,0	1,4	35,60	HA31+NMRV040	63D4/71A4	2211
34,0	55,0	1,3	40,90	HA31+NMRV040	63D4/71A4	2315
32,0	55,0	1,1	44,20	HA31+NMRV040	63D4/71A4	2375
29,0	62,0	1,1	47,50	HA31+NMRV040	63D4/71A4	2433
26,0	70,0	1,0	54,50	HA31+NMRV040	63D4/71A4	2548
24,0	71,0	0,8	58,90	HA31+NMRV040	63D4/71A4	2614
22,0	81,0	0,9	63,00	HA31+NMRV040	63D4/71A4	2673
20,0	87,0	0,8	71,30	HA31+NMRV040	63D4/71A4	2785
41,0	46,0	1,4	22,10	HA31+NMRV040	71B6	2184
38,0	51,0	1,3	23,80	HA31+NMRV040	71B6	2237
35,0	54,0	1,2	25,50	HA31+NMRV040	71B6	2291
31,0	59,0	1,1	29,40	HA31+NMRV040	71B6	2404
29,0	67,0	1,0	31,50	HA31+NMRV040	71B6	2458
25,0	73,0	1,0	35,60	HA31+NMRV040	71B6	2561
22,0	84,0	0,9	40,90	HA31+NMRV040	71B6	2682
20,0	84,0	0,8	44,20	HA31+NMRV040	71B6	2752
19,0	94,0	0,8	47,50	HA31+NMRV040	71B6	2819
7,0	189,0	0,8	189,00	HA31+NMRV050	63D4	4840
59,0	33,0	2,2	23,80	HA31+NMRV050	63D4/71A4	2650
55,0	35,0	2,1	25,50	HA31+NMRV050	63D4/71A4	2714
48,0	40,0	2,9	29,40	HA31+NMRV050	63D4/71A4	2847
44,0	43,0	1,7	31,50	HA31+NMRV050	63D4/71A4	2912
39,0	48,0	2,2	35,60	HA31+NMRV050	63D4/71A4	3034
34,0	55,0	2,0	40,90	HA31+NMRV050	63D4/71A4	3177
32,0	56,0	2,0	44,20	HA31+NMRV050	63D4/71A4	3259
29,0	63,0	2,1	47,50	HA31+NMRV050	63D4/71A4	3339
26,0	72,0	1,8	54,50	HA31+NMRV050	63D4/71A4	3497
24,0	72,0	1,4	58,90	HA31+NMRV050	63D4/71A4	3587
22,0	83,0	1,6	63,00	HA31+NMRV050	63D4/71A4	3669
20,0	88,0	1,5	71,30	HA31+NMRV050	63D4/71A4	3823
18,0	103,0	1,3	78,80	HA31+NMRV050	63D4/71A4	3952
16,0	94,0	1,2	88,30	HA31+NMRV050	63D4/71A4	4107
15,0	115,0	1,2	94,50	HA31+NMRV050	63D4/71A4	4200
14,0	119,0	1,0	102,00	HA31+NMRV050	63D4/71A4	4308
13,0	126,0	0,9	109,10	HA31+NMRV050	63D4/71A4	4406
12,0	143,0	0,9	118,10	HA31+NMRV050	63D4/71A4	4524
11,0	140,0	0,8	127,50	HA31+NMRV050	63D4/71A4	4641
10,0	145,0	0,9	142,50	HA31+NMRV050	63D4/71A4	4816
9,0	147,0	0,8	154,70	HA31+NMRV050	63D4/71A4	4840
9,0	165,0	0,8	163,60	HA31+NMRV050	63D4/71A4	4840
63,0	31,0	3,2	22,10	HA31+NMRV050	71A4	2587
41,0	47,0	2,3	22,10	HA31+NMRV050	71B6	2997
38,0	51,0	1,5	23,80	HA31+NMRV050	71B6	3071
35,0	54,0	1,5	25,50	HA31+NMRV050	71B6	3145
31,0	61,0	2,1	29,40	HA31+NMRV050	71B6	3299
29,0	67,0	1,2	31,50	HA31+NMRV050	71B6	3374
25,0	74,0	1,5	35,60	HA31+NMRV050	71B6	3515
22,0	85,0	1,4	40,90	HA31+NMRV050	71B6	3681
20,0	85,0	1,5	44,20	HA31+NMRV050	71B6	3777
19,0	97,0	1,4	47,50	HA31+NMRV050	71B6	3869
17,0	111,0	1,2	54,50	HA31+NMRV050	71B6	4052
15,0	107,0	1,1	58,90	HA31+NMRV050	71B6	4157
14,0	128,0	1,1	63,00	HA31+NMRV050	71B6	4251
13,0	134,0	1,0	71,30	HA31+NMRV050	71B6	4429
11,0	160,0	0,9	78,80	HA31+NMRV050	71B6	4579
10,0	140,0	1,0	88,30	HA31+NMRV050	71B6	4758
10,0	178,0	0,8	94,50	HA31+NMRV050	71B6	4840


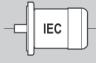
0,25 kW

n2 [1/min]	M2 [Nm]	f.s.	i			Fr [N]
3,2	391,0	0,7	433,30	HW030+NMRV-P063	63D4	6270
29,0	63,0	3,4	47,50	HW030+NMRV-P063	63D4/71A4	4365
24,0	73,0	3,0	58,00	HW030+NMRV-P063	63D4/71A4	4666
20,0	89,0	2,6	71,30	HW030+NMRV-P063	63D4/71A4	4997
18,0	93,0	2,4	77,30	HW030+NMRV-P063	63D4/71A4	5135
17,0	101,0	2,4	81,80	HW030+NMRV-P063	63D4/71A4	5233
16,0	96,0	2,3	88,30	HW030+NMRV-P063	63D4/71A4	5368
15,0	113,0	2,1	95,00	HW030+NMRV-P063	63D4/71A4	5500
13,0	128,0	1,9	109,10	HW030+NMRV-P063	63D4/71A4	5759
12,0	144,0	1,8	118,10	HW030+NMRV-P063	63D4/71A4	5914
10,0	153,0	1,5	136,40	HW030+NMRV-P063	63D4/71A4	6204
10,0	148,0	1,7	142,50	HW030+NMRV-P063	63D4/71A4	6270
9,0	181,0	1,5	157,50	HW030+NMRV-P063	63D4/71A4	6270
9,0	168,0	1,6	163,60	HW030+NMRV-P063	63D4/71A4	6270
8,0	156,0	1,2	176,70	HW030+NMRV-P063	63D4/71A4	6270
7,0	217,0	1,1	196,90	HW030+NMRV-P063	63D4/71A4	6270
6,0	206,0	1,2	218,20	HW030+NMRV-P063	63D4/71A4	6270
6,0	237,0	1,2	236,30	HW030+NMRV-P063	63D4/71A4	6270
5,0	239,0	1,0	272,70	HW030+NMRV-P063	63D4/71A4	6270
4,4	290,0	0,9	315,00	HW030+NMRV-P063	63D4/71A4	6270
3,6	336,0	0,7	393,80	HW030+NMRV-P063	63D4/71A4	6270
23,0	79,0	3,0	38,70	HW030+NMRV-P063	71B6	4722
20,0	86,0	2,7	44,20	HW030+NMRV-P063	71B6	4937
19,0	96,0	2,6	47,50	HW030+NMRV-P063	71B6	5058
16,0	111,0	2,3	58,00	HW030+NMRV-P063	71B6	5406
13,0	135,0	2,0	71,30	HW030+NMRV-P063	71B6	5790
12,0	140,0	1,8	77,30	HW030+NMRV-P063	71B6	5950
11,0	155,0	1,8	81,80	HW030+NMRV-P063	71B6	6063
10,0	143,0	1,8	88,30	HW030+NMRV-P063	71B6	6220
9,0	171,0	1,6	95,00	HW030+NMRV-P063	71B6	6270
8,0	195,0	1,4	109,10	HW030+NMRV-P063	71B6	6270
8,0	222,0	1,2	118,10	HW030+NMRV-P063	71B6	6270
7,0	233,0	1,1	136,40	HW030+NMRV-P063	71B6	6270
6,0	223,0	1,3	142,50	HW030+NMRV-P063	71B6	6270
6,0	278,0	1,0	157,50	HW030+NMRV-P063	71B6	6270
6,0	255,0	1,2	163,60	HW030+NMRV-P063	71B6	6270
5,0	228,0	0,9	176,70	HW030+NMRV-P063	71B6	6270
4,6	332,0	0,8	196,90	HW030+NMRV-P063	71B6	6270
4,1	311,0	0,9	218,20	HW030+NMRV-P063	71B6	6270
3,8	362,0	1,0	236,30	HW030+NMRV-P063	71B6	6270
2,6	471,0	0,8	541,70	HW030+NMRV-P075	63D4	7380
2,2	533,0	0,7	650,00	HW030+NMRV-P075	63D4	7380
16,0	100,0	3,4	88,30	HW030+NMRV-P075	63D4/71A4	6336
15,0	116,0	3,5	95,00	HW030+NMRV-P075	63D4/71A4	6491
13,0	132,0	3,2	109,10	HW030+NMRV-P075	63D4/71A4	6798
12,0	128,0	2,9	116,00	HW030+NMRV-P075	63D4/71A4	6938
10,0	158,0	2,2	136,40	HW030+NMRV-P075	63D4/71A4	7323
10,0	155,0	2,6	142,50	HW030+NMRV-P075	63D4/71A4	7380
9,0	158,0	2,3	154,70	HW030+NMRV-P075	63D4/71A4	7380
9,0	176,0	2,4	163,60	HW030+NMRV-P075	63D4/71A4	7380
8,0	165,0	1,9	176,70	HW030+NMRV-P075	63D4/71A4	7380
7,0	224,0	1,7	196,90	HW030+NMRV-P075	63D4/71A4	7380
6,0	216,0	1,9	218,20	HW030+NMRV-P075	63D4/71A4	7380
6,0	249,0	1,9	236,30	HW030+NMRV-P075	63D4/71A4	7380
5,0	249,0	1,5	272,70	HW030+NMRV-P075	63D4/71A4	7380
4,4	306,0	1,4	315,00	HW030+NMRV-P075	63D4/71A4	7380
3,6	349,0	1,1	393,80	HW030+NMRV-P075	63D4/71A4	7380
3,0	395,0	0,9	472,50	HW030+NMRV-P075	63D4/71A4	7380


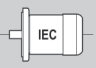
0,25 kW

n2 [1/min]	M2 [Nm]	f.s.	i			Fr [N]
20,0	88,0	3,0	44,20	HW030+NMRV-P075	71B6	5827
16,0	114,0	2,5	58,00	HW030+NMRV-P075	71B6	6381
13,0	139,0	2,2	71,30	HW030+NMRV-P075	71B6	6834
12,0	144,0	3,0	77,30	HW030+NMRV-P075	71B6	7023
11,0	159,0	2,0	81,80	HW030+NMRV-P075	71B6	7156
10,0	150,0	2,7	88,30	HW030+NMRV-P075	71B6	7341
9,0	176,0	2,6	95,00	HW030+NMRV-P075	71B6	7380
8,0	201,0	2,4	109,10	HW030+NMRV-P075	71B6	7380
8,0	193,0	2,3	116,00	HW030+NMRV-P075	71B6	7380
7,0	240,0	1,7	136,40	HW030+NMRV-P075	71B6	7380
6,0	234,0	2,0	142,50	HW030+NMRV-P075	71B6	7380
6,0	237,0	1,8	154,70	HW030+NMRV-P075	71B6	7380
6,0	267,0	1,8	163,60	HW030+NMRV-P075	71B6	7380
5,0	242,0	1,4	176,70	HW030+NMRV-P075	71B6	7380
4,6	342,0	1,2	196,90	HW030+NMRV-P075	71B6	7380
4,1	328,0	1,4	218,20	HW030+NMRV-P075	71B6	7380
3,8	381,0	1,2	236,30	HW030+NMRV-P075	71B6	7380
3,3	374,0	1,1	272,70	HW030+NMRV-P075	71B6	7380
2,9	467,0	1,0	315,00	HW030+NMRV-P075	71B6	7380
2,3	530,0	0,8	393,80	HW030+NMRV-P075	71B6	7380
9,0	162,0	3,2	155,30	HW040+NMRV-P090	63D4/71A4	8180
8,0	182,0	2,5	186,30	HW040+NMRV-P090	63D4/71A4	8180
6,0	229,0	2,9	220,00	HW040+NMRV-P090	63D4/71A4	8180
6,0	236,0	2,1	252,00	HW040+NMRV-P090	63D4/71A4	8180
5,0	269,0	2,2	275,00	HW040+NMRV-P090	63D4/71A4	8180
4,6	295,0	1,9	304,50	HW040+NMRV-P090	63D4/71A4	8180
4,2	301,0	1,7	330,00	HW040+NMRV-P090	63D4/71A4	8180
3,7	366,0	1,7	383,30	HW040+NMRV-P090	63D4/71A4	8180
3,2	414,0	1,6	437,50	HW040+NMRV-P090	63D4/71A4	8180
3,0	408,0	1,3	460,00	HW040+NMRV-P090	63D4/71A4	8180
2,7	462,0	1,2	525,00	HW040+NMRV-P090	63D4/71A4	8180
2,3	494,0	0,9	613,30	HW040+NMRV-P090	63D4/71A4	8180
2,0	560,0	0,8	700,00	HW040+NMRV-P090	63D4/71A4	8180
7,0	253,0	2,8	137,50	HW040+NMRV-P090	71B6	8180
6,0	239,0	2,4	155,30	HW040+NMRV-P090	71B6	8180
5,0	282,0	3,0	165,00	HW040+NMRV-P090	71B6	8180
4,8	268,0	1,9	186,30	HW040+NMRV-P090	71B6	8180
4,1	348,0	2,2	220,00	HW040+NMRV-P090	71B6	8180
3,6	352,0	1,5	252,00	HW040+NMRV-P090	71B6	8180
3,3	405,0	1,6	275,00	HW040+NMRV-P090	71B6	8180
3,0	447,0	1,4	304,50	HW040+NMRV-P090	71B6	8180
2,7	453,0	1,2	330,00	HW040+NMRV-P090	71B6	8180
2,3	556,0	1,2	383,30	HW040+NMRV-P090	71B6	8180
2,1	631,0	1,1	437,50	HW040+NMRV-P090	71B6	8180
2,0	620,0	0,9	460,00	HW040+NMRV-P090	71B6	8180
1,7	704,0	0,8	525,00	HW040+NMRV-P090	71B6	8180
4,6	315,0	3,1	304,50	HW040+NMRV-P110	63D4/71A4	10320
4,2	323,0	2,9	330,00	HW040+NMRV-P110	63D4/71A4	10320
3,7	391,0	2,4	383,30	HW040+NMRV-P110	63D4/71A4	10320
3,2	393,0	2,0	440,00	HW040+NMRV-P110	63D4/71A4	10320
3,0	439,0	2,3	460,00	HW040+NMRV-P110	63D4/71A4	10320
2,7	497,0	1,9	525,00	HW040+NMRV-P110	63D4/71A4	10320
2,3	535,0	1,5	613,30	HW040+NMRV-P110	63D4/71A4	10320
2,0	606,0	1,4	700,00	HW040+NMRV-P110	63D4/71A4	10320
1,8	605,0	1,1	766,70	HW040+NMRV-P110	63D4/71A4	10320
1,6	683,0	1,0	875,00	HW040+NMRV-P110	63D4/71A4	10320
4,8	287,0	3,2	186,30	HW040+NMRV-P110	71B6	10320
4,1	364,0	3,5	220,00	HW040+NMRV-P110	71B6	10320


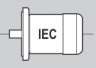
0,25 kW

n2 [1/min]	M2 [Nm]	f.s.	i			Fr [N]
3,6	378,0	2,6	252,00	HW040+NMRV-P110	71B6	10320
3,3	435,0	2,7	275,00	HW040+NMRV-P110	71B6	10320
3,0	479,0	2,4	304,50	HW040+NMRV-P110	71B6	10320
2,7	487,0	2,1	330,00	HW040+NMRV-P110	71B6	10320
2,3	598,0	1,7	383,30	HW040+NMRV-P110	71B6	10320
2,0	593,0	1,4	440,00	HW040+NMRV-P110	71B6	10320
2,0	667,0	1,6	460,00	HW040+NMRV-P110	71B6	10320
1,7	758,0	1,2	525,00	HW040+NMRV-P110	71B6	10320
1,5	815,0	1,0	613,30	HW040+NMRV-P110	71B6	10320
1,3	926,0	0,9	700,00	HW040+NMRV-P110	71B6	10320
1,2	915,0	0,7	766,70	HW040+NMRV-P110	71B6	10320
14,0	112,0	1,2	100,00	NMRV030/050	63D4	3800
9,0	155,0	0,9	150,00	NMRV030/050	63D4	4350
14,0	112,0	1,3	100,00	NMRV-P030/063	63D4	4967
9,0	157,0	1,3	150,00	NMRV-P030/063	63D4	5686
7,0	198,0	1,3	200,00	NMRV-P030/063	63D4	6259
6,0	237,0	1,0	250,00	NMRV-P030/063	63D4	6270
4,7	244,0	1,0	300,00	NMRV-P030/063	63D4	6270
3,5	317,0	0,8	400,00	NMRV-P030/063	63D4	6270
14,0	115,0	1,2	100,00	NMRV040/050	63D4/71A4	3800
9,0	159,0	0,9	150,00	NMRV040/050	63D4/71A4	4350
14,0	115,0	2,2	100,00	NMRV-P040/063	63D4/71A4	4967
9,0	161,0	1,6	150,00	NMRV-P040/063	63D4/71A4	5686
7,0	203,0	1,2	200,00	NMRV-P040/063	63D4/71A4	6259
6,0	243,0	1,0	250,00	NMRV-P040/063	63D4/71A4	6270
4,7	265,0	1,0	300,00	NMRV-P040/063	63D4/71A4	6270
3,5	325,0	0,8	400,00	NMRV-P040/063	63D4/71A4	6270
14,0	116,0	3,0	100,00	NMRV-P040/075	63D4/71A4	5863
9,0	165,0	2,6	150,00	NMRV-P040/075	63D4/71A4	6712
7,0	209,0	2,0	200,00	NMRV-P040/075	63D4/71A4	7380
6,0	250,0	1,5	250,00	NMRV-P040/075	63D4/71A4	7380
4,7	278,0	1,6	300,00	NMRV-P040/075	63D4/71A4	7380
3,5	342,0	1,2	400,00	NMRV-P040/075	63D4/71A4	7380
2,8	391,0	0,9	500,00	NMRV-P040/075	63D4/71A4	7380
2,3	517,0	0,9	600,00	NMRV-P040/075	63D4/71A4	7380
1,9	622,0	0,7	750,00	NMRV-P040/075	63D4/71A4	7380
14,0	119,0	3,0	100,00	NMRV-P040/090	63D4/71A4	6487
9,0	170,0	3,0	150,00	NMRV-P040/090	63D4/71A4	7426
7,0	217,0	2,8	200,00	NMRV-P040/090	63D4/71A4	8174
6,0	261,0	2,2	250,00	NMRV-P040/090	63D4/71A4	8180
4,7	291,0	2,4	300,00	NMRV-P040/090	63D4/71A4	8180
3,5	359,0	1,7	400,00	NMRV-P040/090	63D4/71A4	8180
2,8	420,0	1,3	500,00	NMRV-P040/090	63D4/71A4	8180
2,3	542,0	1,3	600,00	NMRV-P040/090	63D4/71A4	8180
1,9	651,0	1,1	750,00	NMRV-P040/090	63D4/71A4	8180
1,6	730,0	1,0	900,00	NMRV-P040/090	63D4/71A4	8180
1,2	905,0	0,8	1200,00	NMRV-P040/090	63D4/71A4	8180
1,2	932,0	0,8	1200,00	NMRV-P050/090	63D4/71A4	8180
7,0	223,0	2,7	200,00	NMRV-P050/090	71A4	8174
6,0	267,0	2,1	250,00	NMRV-P050/090	71A4	8180
4,7	298,0	2,3	300,00	NMRV-P050/090	71A4	8180
3,5	368,0	1,7	400,00	NMRV-P050/090	71A4	8180
2,8	491,0	1,2	500,00	NMRV-P050/090	71A4	8180
2,3	548,0	1,3	600,00	NMRV-P050/090	71A4	8180
1,9	660,0	1,1	750,00	NMRV-P050/090	71A4	8180
1,6	751,0	0,9	900,00	NMRV-P050/090	71A4	8180
1,2	932,0	1,4	1200,00	NMRV-P050/110	63D4/71A4	10320
0,9	1097,0	1,2	1500,00	NMRV-P050/110	63D4/71A4	10320


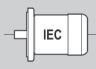
0,25 kW

n2 [1/min]	M2 [Nm]	f.s.	i			Fr [N]
0,8	1234,0	1,0	1800,00	NMRV-P050/110	63D4/71A4	10320
0,6	1596,0	0,7	2400,00	NMRV-P050/110	63D4/71A4	10320
3,5	386,0	3,1	400,00	NMRV-P050/110	71A4	10320
2,8	512,0	2,3	500,00	NMRV-P050/110	71A4	10320
2,3	548,0	2,3	600,00	NMRV-P050/110	71A4	10320
1,9	660,0	1,9	750,00	NMRV-P050/110	71A4	10320
1,6	751,0	1,7	900,00	NMRV-P050/110	71A4	10320
3,5	386,0	3,1	400,00	NMRV-P063/110	71A4	10320
2,8	524,0	2,2	500,00	NMRV-P063/110	71A4	10320
2,3	562,0	2,3	600,00	NMRV-P063/110	71A4	10320
1,9	677,0	1,9	750,00	NMRV-P063/110	71A4	10320
1,6	771,0	1,6	900,00	NMRV-P063/110	71A4	10320
1,2	973,0	1,3	1200,00	NMRV-P063/110	71A4	10320
0,9	1148,0	1,1	1500,00	NMRV-P063/110	71A4	10320
0,8	1296,0	1,0	1800,00	NMRV-P063/110	71A4	10320
0,6	1676,0	0,7	2400,00	NMRV-P063/110	71A4	10320
2,8	460,0	3,4	500,00	NMRV-P063/130	71A4	13500
2,3	571,0	3,1	600,00	NMRV-P063/130	71A4	13500
1,9	687,0	2,6	750,00	NMRV-P063/130	71A4	13500
1,6	783,0	2,2	900,00	NMRV-P063/130	71A4	13500
1,2	988,0	1,8	1200,00	NMRV-P063/130	71A4	13500
0,9	1165,0	1,5	1500,00	NMRV-P063/130	71A4	13500
0,8	1315,0	1,3	1800,00	NMRV-P063/130	71A4	13500
0,6	1676,0	1,0	2400,00	NMRV-P063/130	71A4	13500
0,5	1998,0	0,8	3000,00	NMRV-P063/130	71A4	13500
1,9	666,0	3,5	750,00	NMRV-P063/150	71A4	18000
1,6	840,0	2,5	900,00	NMRV-P063/150	71A4	18000
1,2	1013,0	2,6	1200,00	NMRV-P063/150	71A4	18000
0,9	1189,0	2,0	1500,00	NMRV-P063/150	71A4	18000
0,8	1412,0	1,5	1800,00	NMRV-P063/150	71A4	18000
0,6	1702,0	1,6	2400,00	NMRV-P063/150	71A4	18000
0,5	1998,0	1,2	3000,00	NMRV-P063/150	71A4	18000
0,4	2453,0	0,9	4000,00	NMRV-P063/150	71A4	18000
0,3	2749,0	0,8	5000,00	NMRV-P063/150	71A4	18000


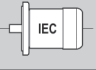
0,37 kW

n2 [1/min]	M2 [Nm]	f.s.	i			Fr [N]
560,0	6,0	2,1	5,00	NMRV030	63C2	474
373,0	8,0	1,6	7,50	NMRV030	63C2	542
280,0	11,0	1,2	10,00	NMRV030	63C2	597
187,0	16,0	0,8	15,00	NMRV030	63C2	683
373,0	8,0	3,3	7,50	NMRV040	63C2/71A2	1044
280,0	11,0	2,6	10,00	NMRV040	63C2/71A2	1149
187,0	16,0	1,9	15,00	NMRV040	63C2/71A2	1315
140,0	21,0	1,4	20,00	NMRV040	63C2/71A2	1447
112,0	25,0	1,1	25,00	NMRV040	63C2/71A2	1559
93,0	29,0	1,2	30,00	NMRV040	63C2/71A2	1657
70,0	37,0	0,8	40,00	NMRV040	63C2/71A2	1824
280,0	11,0	3,2	5,00	NMRV040	71B4	1149
187,0	16,0	2,5	7,50	NMRV040	71B4	1315
140,0	21,0	2,1	10,00	NMRV040	71B4	1447
93,0	31,0	1,4	15,00	NMRV040	71B4	1657
70,0	40,0	1,1	20,00	NMRV040	71B4	1824
56,0	48,0	0,8	25,00	NMRV040	71B4	1964
47,0	54,0	0,9	30,00	NMRV040	71B4	2087


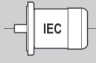
0,37 kW

n2 [1/min]	M2 [Nm]	f.s.	i			Fr [N]
180,0	17,0	2,5	5,00	NMRV040	71C6	1331
120,0	25,0	1,8	7,50	NMRV040	71C6	1524
90,0	33,0	1,5	10,00	NMRV040	71C6	1677
60,0	47,0	1,1	15,00	NMRV040	71C6	1920
45,0	60,0	0,8	20,00	NMRV040	71C6	2113
70,0	37,0	1,6	40,00	NMRV050	63C2/71A2	2503
56,0	44,0	1,2	50,00	NMRV050	63C2/71A2	2696
47,0	51,0	1,0	60,00	NMRV050	63C2/71A2	2865
35,0	63,0	0,7	80,00	NMRV050	63C2/71A2	3153
187,0	16,0	3,5	15,00	NMRV050	71A2	1805
140,0	21,0	2,5	20,00	NMRV050	71A2	1987
112,0	26,0	2,0	25,00	NMRV050	71A2	2140
93,0	29,0	2,2	30,00	NMRV050	71A2	2274
93,0	31,0	2,6	15,00	NMRV050	71B4	2274
70,0	40,0	1,9	20,00	NMRV050	71B4	2503
56,0	49,0	1,5	25,00	NMRV050	71B4	2696
47,0	55,0	1,6	30,00	NMRV050	71B4	2865
35,0	69,0	1,2	40,00	NMRV050	71B4	3153
28,0	81,0	1,0	50,00	NMRV050	71B4	3397
23,0	91,0	0,8	60,00	NMRV050	71B4	3610
23,0	101,0	0,9	40,00	NMRV050	71C6	3654
90,0	33,0	2,8	10,00	NMRV050	71C6/80A6	2302
60,0	47,0	2,0	15,00	NMRV050	71C6/80A6	2635
45,0	60,0	1,4	20,00	NMRV050	71C6/80A6	2900
36,0	73,0	1,0	25,00	NMRV050	71C6/80A6	3124
30,0	81,0	1,2	30,00	NMRV050	71C6/80A6	3320
70,0	38,0	2,9	40,00	NMRV-P063	71A2	3272
56,0	45,0	2,3	50,00	NMRV-P063	71A2	3524
47,0	52,0	1,9	60,00	NMRV-P063	71A2	3745
35,0	65,0	1,4	80,00	NMRV-P063	71A2	4122
28,0	74,0	1,1	100,00	NMRV-P063	71A2	4440
56,0	50,0	2,7	25,00	NMRV-P063	71B4	3524
47,0	57,0	2,8	30,00	NMRV-P063	71B4	3745
35,0	72,0	2,1	40,00	NMRV-P063	71B4	4122
28,0	85,0	1,7	50,00	NMRV-P063	71B4	4440
23,0	95,0	1,4	60,00	NMRV-P063	71B4	4719
18,0	117,0	1,0	80,00	NMRV-P063	71B4	5193
14,0	131,0	0,9	100,00	NMRV-P063	71B4	5595
45,0	61,0	2,7	20,00	NMRV-P063	71C6/80A6	3791
36,0	75,0	2,0	25,00	NMRV-P063	71C6/80A6	4084
30,0	84,0	2,1	30,00	NMRV-P063	71C6/80A6	4339
23,0	104,0	1,7	40,00	NMRV-P063	71C6/80A6	4776
18,0	122,0	1,3	50,00	NMRV-P063	71C6/80A6	5145
15,0	139,0	1,1	60,00	NMRV-P063	71C6/80A6	5467
11,0	167,0	0,8	80,00	NMRV-P063	71C6/80A6	6018
56,0	47,0	3,5	50,00	NMRV-P075	71A2	4160
47,0	55,0	2,9	60,00	NMRV-P075	71A2	4421
35,0	68,0	2,1	80,00	NMRV-P075	71A2	4865
28,0	78,0	1,7	100,00	NMRV-P075	71A2	5241
35,0	74,0	3,3	40,00	NMRV-P075	71B4	4865
28,0	88,0	2,5	50,00	NMRV-P075	71B4	5241
23,0	100,0	2,1	60,00	NMRV-P075	71B4	5569
18,0	123,0	1,6	80,00	NMRV-P075	71B4	6130
14,0	141,0	1,3	100,00	NMRV-P075	71B4	6603
36,0	77,0	3,1	25,00	NMRV-P075	71C6/80A6	4820
30,0	87,0	3,3	30,00	NMRV-P075	71C6/80A6	5122
23,0	108,0	2,6	40,00	NMRV-P075	71C6/80A6	5637
18,0	126,0	2,0	50,00	NMRV-P075	71C6/80A6	6073


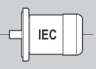
0,37 kW

n2 [1/min]	M2 [Nm]	f.s.	i			Fr [N]
15,0	146,0	1,7	60,00	NMRV-P075	71C6/80A6	6453
11,0	176,0	1,3	80,00	NMRV-P075	71C6/80A6	7103
9,0	200,0	1,0	100,00	NMRV-P075	71C6/80A6	7380
18,0	136,0	3,2	50,00	NMRV-P090	80A6	6719
15,0	153,0	2,5	60,00	NMRV-P090	80A6	7140
11,0	189,0	1,7	80,00	NMRV-P090	80A6	7859
9,0	216,0	1,3	100,00	NMRV-P090	80A6	8180
11,0	201,0	2,8	80,00	NMRV-P110	80A6	9931
9,0	232,0	2,2	100,00	NMRV-P110	80A6	10320
63,0	45,0	1,3	22,10	HA31+NMRV040	71B4	1885
59,0	49,0	1,3	23,80	HA31+NMRV040	71B4	1931
55,0	52,0	1,2	25,50	HA31+NMRV040	71B4	1977
48,0	58,0	1,0	29,40	HA31+NMRV040	71B4	2074
44,0	64,0	1,0	31,50	HA31+NMRV040	71B4	2122
39,0	71,0	0,9	35,60	HA31+NMRV040	71B4	2211
34,0	81,0	0,9	40,90	HA31+NMRV040	71B4	2315
32,0	82,0	0,8	44,20	HA31+NMRV040	71B4	2375
29,0	91,0	0,7	47,50	HA31+NMRV040	71B4	2433
35,0	81,0	0,8	25,50	HA31+NMRV040	71C6	2291
31,0	88,0	0,8	29,40	HA31+NMRV040	71C6	2404
41,0	68,0	1,0	22,10	HA31+NMRV040	71C6/80A6	2184
38,0	75,0	0,9	23,80	HA31+NMRV040	71C6/80A6	2237
63,0	45,0	2,2	22,10	HA31+NMRV050	71B4	2587
59,0	49,0	1,5	23,80	HA31+NMRV050	71B4	2650
55,0	52,0	1,4	25,50	HA31+NMRV050	71B4	2714
48,0	59,0	1,9	29,40	HA31+NMRV050	71B4	2847
44,0	64,0	1,2	31,50	HA31+NMRV050	71B4	2912
39,0	72,0	1,5	35,60	HA31+NMRV050	71B4	3034
34,0	82,0	1,3	40,90	HA31+NMRV050	71B4	3177
32,0	83,0	1,4	44,20	HA31+NMRV050	71B4	3259
29,0	93,0	1,4	47,50	HA31+NMRV050	71B4	3339
26,0	106,0	1,2	54,50	HA31+NMRV050	71B4	3497
24,0	106,0	1,0	58,90	HA31+NMRV050	71B4	3587
22,0	122,0	1,1	63,00	HA31+NMRV050	71B4	3669
20,0	130,0	1,0	71,30	HA31+NMRV050	71B4	3823
18,0	152,0	0,9	78,80	HA31+NMRV050	71B4	3952
16,0	140,0	0,8	88,30	HA31+NMRV050	71B4	4107
15,0	170,0	0,8	94,50	HA31+NMRV050	71B4	4200
35,0	81,0	1,0	25,50	HA31+NMRV050	71C6	3145
29,0	100,0	0,8	31,50	HA31+NMRV050	71C6	3374
22,0	126,0	0,9	40,90	HA31+NMRV050	71C6	3681
17,0	164,0	0,8	54,50	HA31+NMRV050	71C6	4052
15,0	159,0	0,7	58,90	HA31+NMRV050	71C6	4157
14,0	190,0	0,7	63,00	HA31+NMRV050	71C6	4251
41,0	69,0	1,5	22,10	HA31+NMRV050	71C6/80A6	2997
38,0	75,0	1,0	23,80	HA31+NMRV050	71C6/80A6	3071
31,0	90,0	1,4	29,40	HA31+NMRV050	71C6/80A6	3299
25,0	110,0	1,0	35,60	HA31+NMRV050	71C6/80A6	3515
20,0	125,0	1,0	44,20	HA31+NMRV050	71C6/80A6	3777
19,0	143,0	1,0	47,50	HA31+NMRV050	71C6/80A6	3869
48,0	60,0	3,4	29,00	HW030+NMRV-P063	71B4	3703
36,0	76,0	2,7	38,70	HW030+NMRV-P063	71B4	4076
32,0	84,0	2,4	44,20	HW030+NMRV-P063	71B4	4260
29,0	93,0	2,3	47,50	HW030+NMRV-P063	71B4	4365
24,0	108,0	2,0	58,00	HW030+NMRV-P063	71B4	4666
20,0	131,0	1,8	71,30	HW030+NMRV-P063	71B4	4997
18,0	138,0	1,6	77,30	HW030+NMRV-P063	71B4	5135
17,0	150,0	1,6	81,80	HW030+NMRV-P063	71B4	5233


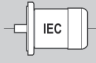
0,37 kW

n2 [1/min]	M2 [Nm]	f.s.	i			Fr [N]
16,0	142,0	1,5	88,30	HW030+NMRV-P063	71B4	5368
15,0	167,0	1,4	95,00	HW030+NMRV-P063	71B4	5500
13,0	190,0	1,3	109,10	HW030+NMRV-P063	71B4	5759
12,0	213,0	1,2	118,10	HW030+NMRV-P063	71B4	5914
10,0	227,0	1,0	136,40	HW030+NMRV-P063	71B4	6204
10,0	218,0	1,2	142,50	HW030+NMRV-P063	71B4	6270
9,0	269,0	1,0	157,50	HW030+NMRV-P063	71B4	6270
9,0	248,0	1,1	163,60	HW030+NMRV-P063	71B4	6270
8,0	232,0	0,8	176,70	HW030+NMRV-P063	71B4	6270
7,0	321,0	0,8	196,90	HW030+NMRV-P063	71B4	6270
6,0	305,0	0,8	218,20	HW030+NMRV-P063	71B4	6270
6,0	351,0	0,8	236,30	HW030+NMRV-P063	71B4	6270
41,0	71,0	3,0	22,10	HW030+NMRV-P063	71C6/80A6	3918
31,0	92,0	2,5	29,00	HW030+NMRV-P063	71C6/80A6	4291
23,0	117,0	2,0	38,70	HW030+NMRV-P063	71C6/80A6	4722
20,0	127,0	1,8	44,20	HW030+NMRV-P063	71C6/80A6	4937
19,0	143,0	1,7	47,50	HW030+NMRV-P063	71C6/80A6	5058
16,0	164,0	1,6	58,00	HW030+NMRV-P063	71C6/80A6	5406
13,0	201,0	1,4	71,30	HW030+NMRV-P063	71C6/80A6	5790
12,0	208,0	1,2	77,30	HW030+NMRV-P063	71C6/80A6	5950
11,0	229,0	1,2	81,80	HW030+NMRV-P063	71C6/80A6	6063
10,0	211,0	1,2	88,30	HW030+NMRV-P063	71C6/80A6	6220
9,0	253,0	1,1	95,00	HW030+NMRV-P063	71C6/80A6	6270
8,0	289,0	1,0	109,10	HW030+NMRV-P063	71C6/80A6	6270
8,0	328,0	0,8	118,10	HW030+NMRV-P063	71C6/80A6	6270
7,0	345,0	0,7	136,40	HW030+NMRV-P063	71C6/80A6	6270
6,0	330,0	0,9	142,50	HW030+NMRV-P063	71C6/80A6	6270
6,0	411,0	0,7	157,50	HW030+NMRV-P063	71C6/80A6	6270
6,0	377,0	0,8	163,60	HW030+NMRV-P063	71C6/80A6	6270
29,0	94,0	3,4	47,50	HW030+NMRV-P075	71B4	5152
24,0	111,0	3,1	58,00	HW030+NMRV-P075	71B4	5507
20,0	135,0	2,8	71,30	HW030+NMRV-P075	71B4	5898
18,0	141,0	2,6	77,30	HW030+NMRV-P075	71B4	6061
17,0	154,0	2,5	81,80	HW030+NMRV-P075	71B4	6176
16,0	148,0	2,3	88,30	HW030+NMRV-P075	71B4	6336
15,0	171,0	2,4	95,00	HW030+NMRV-P075	71B4	6491
13,0	195,0	2,2	109,10	HW030+NMRV-P075	71B4	6798
12,0	190,0	2,0	116,00	HW030+NMRV-P075	71B4	6938
10,0	234,0	1,5	136,40	HW030+NMRV-P075	71B4	7323
10,0	229,0	1,8	142,50	HW030+NMRV-P075	71B4	7380
9,0	234,0	1,6	154,70	HW030+NMRV-P075	71B4	7380
9,0	260,0	1,6	163,60	HW030+NMRV-P075	71B4	7380
8,0	245,0	1,3	176,70	HW030+NMRV-P075	71B4	7380
7,0	331,0	1,2	196,90	HW030+NMRV-P075	71B4	7380
6,0	320,0	1,3	218,20	HW030+NMRV-P075	71B4	7380
6,0	368,0	1,3	236,30	HW030+NMRV-P075	71B4	7380
5,0	368,0	1,0	272,70	HW030+NMRV-P075	71B4	7380
4,4	452,0	1,0	315,00	HW030+NMRV-P075	71B4	7380
3,6	516,0	0,8	393,80	HW030+NMRV-P075	71B4	7380
31,0	92,0	3,1	29,00	HW030+NMRV-P075	71C6/80A6	5064
23,0	118,0	2,8	38,70	HW030+NMRV-P075	71C6/80A6	5574
20,0	130,0	2,0	44,20	HW030+NMRV-P075	71C6/80A6	5827
19,0	145,0	2,4	47,50	HW030+NMRV-P075	71C6/80A6	5970
16,0	169,0	1,7	58,00	HW030+NMRV-P075	71C6/80A6	6381
13,0	206,0	1,5	71,30	HW030+NMRV-P075	71C6/80A6	6834
12,0	214,0	2,0	77,30	HW030+NMRV-P075	71C6/80A6	7023
11,0	235,0	1,4	81,80	HW030+NMRV-P075	71C6/80A6	7156
10,0	221,0	1,8	88,30	HW030+NMRV-P075	71C6/80A6	7341


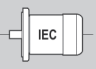
0,37 kW

n2 [1/min]	M2 [Nm]	f.s.	i			Fr [N]
9,0	260,0	1,8	95,00	HW030+NMRV-P075	71C6/80A6	7380
8,0	297,0	1,6	109,10	HW030+NMRV-P075	71C6/80A6	7380
8,0	285,0	1,5	116,00	HW030+NMRV-P075	71C6/80A6	7380
7,0	355,0	1,2	136,40	HW030+NMRV-P075	71C6/80A6	7380
6,0	347,0	1,4	142,50	HW030+NMRV-P075	71C6/80A6	7380
6,0	351,0	1,2	154,70	HW030+NMRV-P075	71C6/80A6	7380
6,0	395,0	1,2	163,60	HW030+NMRV-P075	71C6/80A6	7380
5,0	358,0	1,0	176,70	HW030+NMRV-P075	71C6/80A6	7380
4,6	507,0	0,8	196,90	HW030+NMRV-P075	71C6/80A6	7380
4,1	486,0	0,9	218,20	HW030+NMRV-P075	71C6/80A6	7380
3,8	563,0	0,8	236,30	HW030+NMRV-P075	71C6/80A6	7380
3,3	554,0	0,7	272,70	HW030+NMRV-P075	71C6/80A6	7380
13,0	204,0	3,2	110,00	HW040+NMRV-P090	71B4	7542
11,0	214,0	3,1	126,00	HW040+NMRV-P090	71B4	7892
10,0	245,0	2,6	137,50	HW040+NMRV-P090	71B4	8125
9,0	240,0	2,1	155,30	HW040+NMRV-P090	71B4	8180
8,0	274,0	2,6	165,00	HW040+NMRV-P090	71B4	8180
8,0	269,0	1,7	186,30	HW040+NMRV-P090	71B4	8180
6,0	339,0	2,0	220,00	HW040+NMRV-P090	71B4	8180
6,0	350,0	1,4	252,00	HW040+NMRV-P090	71B4	8180
5,0	398,0	1,5	275,00	HW040+NMRV-P090	71B4	8180
4,6	437,0	1,3	304,50	HW040+NMRV-P090	71B4	8180
4,2	445,0	1,2	330,00	HW040+NMRV-P090	71B4	8180
3,7	541,0	1,2	383,30	HW040+NMRV-P090	71B4	8180
3,2	613,0	1,0	437,50	HW040+NMRV-P090	71B4	8180
3,0	604,0	0,9	460,00	HW040+NMRV-P090	71B4	8180
2,7	684,0	0,8	525,00	HW040+NMRV-P090	71B4	8180
2,1	934,0	0,7	437,50	HW040+NMRV-P090	71C6	8180
12,0	217,0	2,8	77,60	HW040+NMRV-P090	71C6/80A6	7781
11,0	241,0	2,8	84,00	HW040+NMRV-P090	71C6/80A6	7988
10,0	243,0	2,9	93,20	HW040+NMRV-P090	71C6/80A6	8180
8,0	312,0	2,4	110,00	HW040+NMRV-P090	71C6/80A6	8180
7,0	323,0	2,4	126,00	HW040+NMRV-P090	71C6/80A6	8180
7,0	375,0	1,9	137,50	HW040+NMRV-P090	71C6/80A6	8180
6,0	354,0	1,7	155,30	HW040+NMRV-P090	71C6/80A6	8180
5,0	417,0	2,0	165,00	HW040+NMRV-P090	71C6/80A6	8180
4,8	396,0	1,3	186,30	HW040+NMRV-P090	71C6/80A6	8180
4,1	515,0	1,5	220,00	HW040+NMRV-P090	71C6/80A6	8180
3,6	521,0	1,0	252,00	HW040+NMRV-P090	71C6/80A6	8180
3,3	600,0	1,1	275,00	HW040+NMRV-P090	71C6/80A6	8180
3,0	661,0	1,0	304,50	HW040+NMRV-P090	71C6/80A6	8180
2,7	670,0	0,8	330,00	HW040+NMRV-P090	71C6/80A6	8180
2,3	823,0	0,8	383,30	HW040+NMRV-P090	71C6/80A6	8180
8,0	288,0	2,8	186,30	HW040+NMRV-P110	71B4	10320
6,0	356,0	3,3	220,00	HW040+NMRV-P110	71B4	10320
6,0	374,0	2,4	252,00	HW040+NMRV-P110	71B4	10320
5,0	424,0	2,5	275,00	HW040+NMRV-P110	71B4	10320
4,6	466,0	2,1	304,50	HW040+NMRV-P110	71B4	10320
4,2	478,0	2,0	330,00	HW040+NMRV-P110	71B4	10320
3,7	579,0	1,7	383,30	HW040+NMRV-P110	71B4	10320
3,2	581,0	1,3	440,00	HW040+NMRV-P110	71B4	10320
3,0	650,0	1,5	460,00	HW040+NMRV-P110	71B4	10320
2,7	736,0	1,3	525,00	HW040+NMRV-P110	71B4	10320
2,3	792,0	1,0	613,30	HW040+NMRV-P110	71B4	10320
2,0	897,0	0,9	700,00	HW040+NMRV-P110	71B4	10320
1,8	895,0	0,7	766,70	HW040+NMRV-P110	71B4	10320
1,7	1121,0	0,8	525,00	HW040+NMRV-P110	71C6	10320
7,0	390,0	2,5	137,50	HW040+NMRV-P110	71C6/80A6	10320


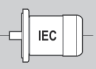
0,37 kW

n2 [1/min]	M2 [Nm]	f.s.	i			Fr [N]
6,0	376,0	2,8	155,30	HW040+NMRV-P110	71C6/80A6	10320
5,0	418,0	2,9	168,00	HW040+NMRV-P110	71C6/80A6	10320
4,8	424,0	2,2	186,30	HW040+NMRV-P110	71C6/80A6	10320
4,1	539,0	2,4	220,00	HW040+NMRV-P110	71C6/80A6	10320
3,6	560,0	1,7	252,00	HW040+NMRV-P110	71C6/80A6	10320
3,3	643,0	1,8	275,00	HW040+NMRV-P110	71C6/80A6	10320
3,0	709,0	1,6	304,50	HW040+NMRV-P110	71C6/80A6	10320
2,7	720,0	1,4	330,00	HW040+NMRV-P110	71C6/80A6	10320
2,3	885,0	1,1	383,30	HW040+NMRV-P110	71C6/80A6	10320
2,0	878,0	0,9	440,00	HW040+NMRV-P110	71C6/80A6	10320
2,0	988,0	1,0	460,00	HW040+NMRV-P110	71C6/80A6	10320
1,5	1206,0	0,7	613,30	HW040+NMRV-P110	71C6/80A6	10320
14,0	169,0	0,8	100,00	NMRV040/050	71B4	3800
14,0	169,0	1,5	100,00	NMRV-P040/063	71B4	4967
9,0	238,0	1,1	150,00	NMRV-P040/063	71B4	5686
7,0	300,0	0,8	200,00	NMRV-P040/063	71B4	6259
14,0	172,0	2,1	100,00	NMRV-P040/075	71B4	5863
9,0	245,0	1,7	150,00	NMRV-P040/075	71B4	6712
7,0	309,0	1,4	200,00	NMRV-P040/075	71B4	7380
6,0	370,0	1,0	250,00	NMRV-P040/075	71B4	7380
4,7	412,0	1,1	300,00	NMRV-P040/075	71B4	7380
3,5	506,0	0,8	400,00	NMRV-P040/075	71B4	7380
14,0	176,0	2,1	100,00	NMRV-P040/090	71B4	6487
9,0	251,0	2,1	150,00	NMRV-P040/090	71B4	7426
7,0	322,0	1,9	200,00	NMRV-P040/090	71B4	8174
6,0	386,0	1,5	250,00	NMRV-P040/090	71B4	8180
4,7	431,0	1,6	300,00	NMRV-P040/090	71B4	8180
3,5	532,0	1,1	400,00	NMRV-P040/090	71B4	8180
2,8	622,0	0,9	500,00	NMRV-P040/090	71B4	8180
2,3	802,0	0,9	600,00	NMRV-P040/090	71B4	8180
1,9	964,0	0,7	750,00	NMRV-P040/090	71B4	8180
14,0	180,0	3,3	100,00	NMRV-P050/090	71B4	6487
9,0	257,0	2,6	150,00	NMRV-P050/090	71B4	7426
7,0	329,0	1,9	200,00	NMRV-P050/090	71B4	8174
6,0	395,0	1,4	250,00	NMRV-P050/090	71B4	8180
4,7	441,0	1,6	300,00	NMRV-P050/090	71B4	8180
3,5	545,0	1,1	400,00	NMRV-P050/090	71B4	8180
2,8	727,0	0,8	500,00	NMRV-P050/090	71B4	8180
2,3	812,0	0,9	600,00	NMRV-P050/090	71B4	8180
1,9	977,0	0,7	750,00	NMRV-P050/090	71B4	8180
7,0	338,0	3,4	200,00	NMRV-P050/110	71B4	10320
6,0	412,0	2,8	250,00	NMRV-P050/110	71B4	10320
4,7	441,0	2,9	300,00	NMRV-P050/110	71B4	10320
3,5	571,0	2,1	400,00	NMRV-P050/110	71B4	10320
2,8	757,0	1,5	500,00	NMRV-P050/110	71B4	10320
2,3	812,0	1,6	600,00	NMRV-P050/110	71B4	10320
1,9	977,0	1,3	750,00	NMRV-P050/110	71B4	10320
1,6	1111,0	1,1	900,00	NMRV-P050/110	71B4	10320
1,2	1380,0	0,9	1200,00	NMRV-P050/110	71B4	10320
0,9	1623,0	0,8	1500,00	NMRV-P050/110	71B4	10320
7,0	338,0	3,4	200,00	NMRV-P063/110	71B4	10320
6,0	412,0	2,8	250,00	NMRV-P063/110	71B4	10320
4,7	441,0	2,9	300,00	NMRV-P063/110	71B4	10320
3,5	571,0	2,1	400,00	NMRV-P063/110	71B4	10320
2,8	776,0	1,5	500,00	NMRV-P063/110	71B4	10320
2,3	832,0	1,5	600,00	NMRV-P063/110	71B4	10320
1,9	1002,0	1,3	750,00	NMRV-P063/110	71B4	10320
1,6	1141,0	1,1	900,00	NMRV-P063/110	71B4	10320


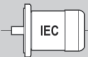
0,37 kW

n2 [1/min]	M2 [Nm]	f.s.	i			Fr [N]
1,2	1441,0	0,9	1200,00	NMRV-P063/110	71B4	10320
0,9	1699,0	0,7	1500,00	NMRV-P063/110	71B4	10320
3,5	571,0	2,9	400,00	NMRV-P063/130	71B4	13500
2,8	681,0	2,3	500,00	NMRV-P063/130	71B4	13500
2,3	844,0	2,1	600,00	NMRV-P063/130	71B4	13500
1,9	1017,0	1,7	750,00	NMRV-P063/130	71B4	13500
1,6	1158,0	1,5	900,00	NMRV-P063/130	71B4	13500
1,2	1462,0	1,2	1200,00	NMRV-P063/130	71B4	13500
0,9	1725,0	1,0	1500,00	NMRV-P063/130	71B4	13500
0,8	1946,0	0,9	1800,00	NMRV-P063/130	71B4	13500
2,8	681,0	3,4	500,00	NMRV-P063/150	71B4	18000
2,3	840,0	3,2	600,00	NMRV-P063/150	71B4	18000
1,9	986,0	2,4	750,00	NMRV-P063/150	71B4	18000
1,6	1244,0	1,7	900,00	NMRV-P063/150	71B4	18000
1,2	1499,0	1,8	1200,00	NMRV-P063/150	71B4	18000
0,9	1760,0	1,3	1500,00	NMRV-P063/150	71B4	18000
0,8	2089,0	1,0	1800,00	NMRV-P063/150	71B4	18000
0,6	2519,0	1,1	2400,00	NMRV-P063/150	71B4	18000
0,5	2958,0	0,8	3000,00	NMRV-P063/150	71B4	18000


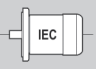
0,55 kW

n2 [1/min]	M2 [Nm]	f.s.	i			Fr [N]
560,0	8,0	2,8	5,00	NMRV040	71B2	912
373,0	13,0	2,2	7,50	NMRV040	71B2	1044
280,0	17,0	1,8	10,00	NMRV040	71B2	1149
187,0	24,0	1,3	15,00	NMRV040	71B2	1315
140,0	31,0	0,9	20,00	NMRV040	71B2	1447
112,0	38,0	0,7	25,00	NMRV040	71B2	1559
93,0	43,0	0,8	30,00	NMRV040	71B2	1657
280,0	17,0	2,2	5,00	NMRV040	71C4	1149
187,0	24,0	1,7	7,50	NMRV040	71C4	1315
140,0	32,0	1,4	10,00	NMRV040	71C4	1447
93,0	47,0	0,9	15,00	NMRV040	71C4	1657
70,0	59,0	0,7	20,00	NMRV040	71C4	1824
280,0	17,0	3,2	10,00	NMRV050	71B2	1577
187,0	24,0	2,4	15,00	NMRV050	71B2	1805
140,0	31,0	1,7	20,00	NMRV050	71B2	1987
112,0	38,0	1,3	25,00	NMRV050	71B2	2140
93,0	43,0	1,5	30,00	NMRV050	71B2	2274
70,0	56,0	1,1	40,00	NMRV050	71B2	2503
56,0	66,0	0,8	50,00	NMRV050	71B2	2696
35,0	102,0	0,8	40,00	NMRV050	71C4	3153
187,0	25,0	3,1	7,50	NMRV050	71C4/80A4	1805
140,0	33,0	2,4	10,00	NMRV050	71C4/80A4	1987
93,0	47,0	1,7	15,00	NMRV050	71C4/80A4	2274
70,0	60,0	1,3	20,00	NMRV050	71C4/80A4	2503
56,0	72,0	1,0	25,00	NMRV050	71C4/80A4	2696
47,0	82,0	1,1	30,00	NMRV050	71C4/80A4	2865
180,0	26,0	3,2	5,00	NMRV050	80B6	1827
120,0	38,0	2,4	7,50	NMRV050	80B6	2091
90,0	50,0	1,9	10,00	NMRV050	80B6	2302
60,0	70,0	1,3	15,00	NMRV050	80B6	2635
45,0	90,0	0,9	20,00	NMRV050	80B6	2900
36,0	108,0	0,7	25,00	NMRV050	80B6	3124
30,0	121,0	0,8	30,00	NMRV050	80B6	3320


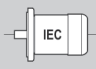
0,55 kW

n2 [1/min]	M2 [Nm]	f.s.	i			Fr [N]
140,0	32,0	3,3	20,00	NMRV-P063	71B2	2597
112,0	39,0	2,5	25,00	NMRV-P063	71B2	2797
93,0	44,0	2,7	30,00	NMRV-P063	71B2	2973
70,0	57,0	2,0	40,00	NMRV-P063	71B2	3272
56,0	68,0	1,5	50,00	NMRV-P063	71B2	3524
47,0	78,0	1,3	60,00	NMRV-P063	71B2	3745
35,0	97,0	0,9	80,00	NMRV-P063	71B2	4122
28,0	111,0	0,7	100,00	NMRV-P063	71B2	4440
93,0	47,0	3,2	15,00	NMRV-P063	71C4/80A4	2973
70,0	62,0	2,4	20,00	NMRV-P063	71C4/80A4	3272
56,0	74,0	1,8	25,00	NMRV-P063	71C4/80A4	3524
47,0	84,0	1,9	30,00	NMRV-P063	71C4/80A4	3745
35,0	107,0	1,4	40,00	NMRV-P063	71C4/80A4	4122
28,0	126,0	1,1	50,00	NMRV-P063	71C4/80A4	4440
23,0	142,0	0,9	60,00	NMRV-P063	71C4/80A4	4719
18,0	174,0	0,7	80,00	NMRV-P063	71C4/80A4	5193
90,0	50,0	3,1	10,00	NMRV-P063	80B6	3009
60,0	72,0	2,4	15,00	NMRV-P063	80B6	3444
45,0	91,0	1,8	20,00	NMRV-P063	80B6	3791
36,0	111,0	1,3	25,00	NMRV-P063	80B6	4084
30,0	124,0	1,4	30,00	NMRV-P063	80B6	4339
23,0	154,0	1,1	40,00	NMRV-P063	80B6	4776
18,0	181,0	0,9	50,00	NMRV-P063	80B6	5145
15,0	207,0	0,7	60,00	NMRV-P063	80B6	5467
70,0	59,0	3,1	40,00	NMRV-P075	71B2	3862
56,0	70,0	2,3	50,00	NMRV-P075	71B2	4160
47,0	81,0	2,0	60,00	NMRV-P075	71B2	4421
35,0	101,0	1,4	80,00	NMRV-P075	71B2	4865
28,0	116,0	1,1	100,00	NMRV-P075	71B2	5241
56,0	76,0	2,8	25,00	NMRV-P075	71C4/80A4	4160
47,0	87,0	2,9	30,00	NMRV-P075	71C4/80A4	4421
35,0	110,0	2,2	40,00	NMRV-P075	71C4/80A4	4865
28,0	131,0	1,7	50,00	NMRV-P075	71C4/80A4	5241
23,0	149,0	1,4	60,00	NMRV-P075	71C4/80A4	5569
18,0	183,0	1,1	80,00	NMRV-P075	71C4/80A4	6130
14,0	210,0	0,9	100,00	NMRV-P075	71C4/80A4	6603
45,0	93,0	2,9	20,00	NMRV-P075	80B6	4474
36,0	114,0	2,1	25,00	NMRV-P075	80B6	4820
30,0	130,0	2,2	30,00	NMRV-P075	80B6	5122
23,0	161,0	1,7	40,00	NMRV-P075	80B6	5637
18,0	187,0	1,4	50,00	NMRV-P075	80B6	6073
15,0	217,0	1,1	60,00	NMRV-P075	80B6	6453
11,0	262,0	0,8	80,00	NMRV-P075	80B6	7103
35,0	114,0	3,5	40,00	NMRV-P090	80A4	5383
28,0	137,0	2,7	50,00	NMRV-P090	80A4	5799
23,0	158,0	2,2	60,00	NMRV-P090	80A4	6163
18,0	192,0	1,5	80,00	NMRV-P090	80A4	6783
14,0	225,0	1,2	100,00	NMRV-P090	80A4	7306
36,0	117,0	3,5	25,00	NMRV-P090	80B6	5333
23,0	168,0	2,7	40,00	NMRV-P090	80B6	6238
18,0	201,0	2,1	50,00	NMRV-P090	80B6	6719
15,0	228,0	1,7	60,00	NMRV-P090	80B6	7140
11,0	280,0	1,1	80,00	NMRV-P090	80B6	7859
9,0	321,0	0,9	100,00	NMRV-P090	80B6	8180
18,0	204,0	2,5	80,00	NMRV-P110	80A4	8571
14,0	240,0	2,0	100,00	NMRV-P110	80A4	9232
15,0	242,0	2,8	60,00	NMRV-P110	80B6	9023
11,0	299,0	1,9	80,00	NMRV-P110	80B6	9931


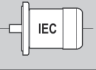
0,55 kW

n2 [1/min]	M2 [Nm]	f.s.	i			Fr [N]
9,0	344,0	1,5	100,00	NMRV-P110	80B6	10320
55,0	78,0	0,8	25,50	HA31+NMRV040	71C4	1977
44,0	95,0	0,7	31,50	HA31+NMRV040	71C4	2122
63,0	67,0	0,9	22,10	HA31+NMRV040	71C4/80A4	1885
59,0	73,0	0,9	23,80	HA31+NMRV040	71C4/80A4	1931
55,0	78,0	1,0	25,50	HA31+NMRV050	71C4	2714
44,0	95,0	0,8	31,50	HA31+NMRV050	71C4	2912
34,0	121,0	0,9	40,90	HA31+NMRV050	71C4	3177
26,0	158,0	0,8	54,50	HA31+NMRV050	71C4	3497
22,0	182,0	0,7	63,00	HA31+NMRV050	71C4	3669
63,0	67,0	1,5	22,10	HA31+NMRV050	71C4/80A4	2587
59,0	73,0	1,0	23,80	HA31+NMRV050	71C4/80A4	2650
48,0	88,0	1,3	29,40	HA31+NMRV050	71C4/80A4	2847
39,0	106,0	1,0	35,60	HA31+NMRV050	71C4/80A4	3034
32,0	123,0	0,9	44,20	HA31+NMRV050	71C4/80A4	3259
29,0	138,0	0,9	47,50	HA31+NMRV050	71C4/80A4	3339
41,0	103,0	1,0	22,10	HA31+NMRV050	80B6	2997
31,0	134,0	1,0	29,40	HA31+NMRV050	80B6	3299
63,0	69,0	2,7	22,10	HW030+NMRV-P063	71C4/80A4	3382
48,0	89,0	2,3	29,00	HW030+NMRV-P063	71C4/80A4	3703
36,0	113,0	1,8	38,70	HW030+NMRV-P063	71C4/80A4	4076
32,0	125,0	1,6	44,20	HW030+NMRV-P063	71C4/80A4	4260
29,0	138,0	1,5	47,50	HW030+NMRV-P063	71C4/80A4	4365
24,0	161,0	1,4	58,00	HW030+NMRV-P063	71C4/80A4	4666
20,0	195,0	1,2	71,30	HW030+NMRV-P063	71C4/80A4	4997
18,0	205,0	1,1	77,30	HW030+NMRV-P063	71C4/80A4	5135
17,0	223,0	1,1	81,80	HW030+NMRV-P063	71C4/80A4	5233
16,0	211,0	1,0	88,30	HW030+NMRV-P063	71C4/80A4	5368
15,0	248,0	1,0	95,00	HW030+NMRV-P063	71C4/80A4	5500
13,0	282,0	0,9	109,10	HW030+NMRV-P063	71C4/80A4	5759
12,0	317,0	0,8	118,10	HW030+NMRV-P063	71C4/80A4	5914
10,0	325,0	0,8	142,50	HW030+NMRV-P063	71C4/80A4	6270
9,0	369,0	0,7	163,60	HW030+NMRV-P063	71C4/80A4	6270
41,0	105,0	2,0	22,10	HW030+NMRV-P063	80B6	3918
31,0	137,0	1,7	29,00	HW030+NMRV-P063	80B6	4291
23,0	174,0	1,3	38,70	HW030+NMRV-P063	80B6	4722
20,0	189,0	1,2	44,20	HW030+NMRV-P063	80B6	4937
19,0	212,0	1,2	47,50	HW030+NMRV-P063	80B6	5058
16,0	245,0	1,0	58,00	HW030+NMRV-P063	80B6	5406
13,0	298,0	0,9	71,30	HW030+NMRV-P063	80B6	5790
12,0	309,0	0,8	77,30	HW030+NMRV-P063	80B6	5950
11,0	341,0	0,8	81,80	HW030+NMRV-P063	80B6	6063
10,0	314,0	0,8	88,30	HW030+NMRV-P063	80B6	6220
9,0	376,0	0,7	95,00	HW030+NMRV-P063	80B6	6270
48,0	89,0	3,2	29,00	HW030+NMRV-P075	71C4/80A4	4371
36,0	115,0	2,6	38,70	HW030+NMRV-P075	71C4/80A4	4811
32,0	128,0	2,5	44,20	HW030+NMRV-P075	71C4/80A4	5029
29,0	140,0	2,3	47,50	HW030+NMRV-P075	71C4/80A4	5152
24,0	165,0	2,1	58,00	HW030+NMRV-P075	71C4/80A4	5507
20,0	200,0	1,9	71,30	HW030+NMRV-P075	71C4/80A4	5898
18,0	210,0	1,8	77,30	HW030+NMRV-P075	71C4/80A4	6061
17,0	229,0	1,7	81,80	HW030+NMRV-P075	71C4/80A4	6176
16,0	221,0	1,6	88,30	HW030+NMRV-P075	71C4/80A4	6336
15,0	254,0	1,6	95,00	HW030+NMRV-P075	71C4/80A4	6491
13,0	290,0	1,5	109,10	HW030+NMRV-P075	71C4/80A4	6798
12,0	282,0	1,3	116,00	HW030+NMRV-P075	71C4/80A4	6938
10,0	347,0	1,0	136,40	HW030+NMRV-P075	71C4/80A4	7323
10,0	340,0	1,2	142,50	HW030+NMRV-P075	71C4/80A4	7380


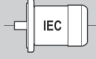
0,55 kW

n2 [1/min]	M2 [Nm]	f.s.	i			Fr [N]
9,0	347,0	1,1	154,70	HW030+NMRV-P075	71C4/80A4	7380
9,0	387,0	1,1	163,60	HW030+NMRV-P075	71C4/80A4	7380
8,0	363,0	0,8	176,70	HW030+NMRV-P075	71C4/80A4	7380
7,0	492,0	0,8	196,90	HW030+NMRV-P075	71C4/80A4	7380
6,0	476,0	0,9	218,20	HW030+NMRV-P075	71C4/80A4	7380
6,0	547,0	0,9	236,30	HW030+NMRV-P075	71C4/80A4	7380
41,0	105,0	2,7	22,10	HW030+NMRV-P075	80B6	4625
31,0	137,0	2,1	29,00	HW030+NMRV-P075	80B6	5064
23,0	176,0	1,9	38,70	HW030+NMRV-P075	80B6	5574
20,0	194,0	1,4	44,20	HW030+NMRV-P075	80B6	5827
19,0	215,0	1,6	47,50	HW030+NMRV-P075	80B6	5970
16,0	251,0	1,1	58,00	HW030+NMRV-P075	80B6	6381
13,0	306,0	1,0	71,30	HW030+NMRV-P075	80B6	6834
12,0	318,0	1,4	77,30	HW030+NMRV-P075	80B6	7023
11,0	350,0	0,9	81,80	HW030+NMRV-P075	80B6	7156
10,0	329,0	1,2	88,30	HW030+NMRV-P075	80B6	7341
9,0	386,0	1,2	95,00	HW030+NMRV-P075	80B6	7380
8,0	441,0	1,1	109,10	HW030+NMRV-P075	80B6	7380
8,0	424,0	1,0	116,00	HW030+NMRV-P075	80B6	7380
7,0	528,0	0,8	136,40	HW030+NMRV-P075	80B6	7380
6,0	515,0	0,9	142,50	HW030+NMRV-P075	80B6	7380
6,0	522,0	0,8	154,70	HW030+NMRV-P075	80B6	7380
6,0	588,0	0,8	163,60	HW030+NMRV-P075	80B6	7380
3,2	911,0	0,7	437,50	HW040+NMRV-P090	71C4	8180
22,0	183,0	3,4	63,00	HW040+NMRV-P090	71C4/80A4	6264
18,0	213,0	2,4	77,60	HW040+NMRV-P090	71C4/80A4	6715
17,0	235,0	2,5	84,00	HW040+NMRV-P090	71C4/80A4	6894
15,0	241,0	2,5	93,20	HW040+NMRV-P090	71C4/80A4	7136
13,0	303,0	2,1	110,00	HW040+NMRV-P090	71C4/80A4	7542
11,0	318,0	2,1	126,00	HW040+NMRV-P090	71C4/80A4	7892
10,0	364,0	1,7	137,50	HW040+NMRV-P090	71C4/80A4	8125
9,0	356,0	1,4	155,30	HW040+NMRV-P090	71C4/80A4	8180
8,0	408,0	1,8	165,00	HW040+NMRV-P090	71C4/80A4	8180
8,0	400,0	1,1	186,30	HW040+NMRV-P090	71C4/80A4	8180
6,0	504,0	1,3	220,00	HW040+NMRV-P090	71C4/80A4	8180
6,0	520,0	1,0	252,00	HW040+NMRV-P090	71C4/80A4	8180
5,0	592,0	1,0	275,00	HW040+NMRV-P090	71C4/80A4	8180
4,6	650,0	0,8	304,50	HW040+NMRV-P090	71C4/80A4	8180
4,2	662,0	0,8	330,00	HW040+NMRV-P090	71C4/80A4	8180
3,7	805,0	0,8	383,30	HW040+NMRV-P090	71C4/80A4	8180
21,0	195,0	2,6	42,00	HW040+NMRV-P090	80B6	6340
19,0	209,0	3,1	46,60	HW040+NMRV-P090	80B6	6562
14,0	279,0	2,6	63,00	HW040+NMRV-P090	80B6	7257
12,0	322,0	1,9	77,60	HW040+NMRV-P090	80B6	7781
11,0	358,0	1,9	84,00	HW040+NMRV-P090	80B6	7988
10,0	361,0	1,9	93,20	HW040+NMRV-P090	80B6	8180
8,0	464,0	1,6	110,00	HW040+NMRV-P090	80B6	8180
7,0	480,0	1,6	126,00	HW040+NMRV-P090	80B6	8180
7,0	557,0	1,3	137,50	HW040+NMRV-P090	80B6	8180
6,0	526,0	1,1	155,30	HW040+NMRV-P090	80B6	8180
5,0	620,0	1,4	165,00	HW040+NMRV-P090	80B6	8180
4,8	589,0	0,9	186,30	HW040+NMRV-P090	80B6	8180
4,1	765,0	1,0	220,00	HW040+NMRV-P090	80B6	8180
3,3	892,0	0,7	275,00	HW040+NMRV-P090	80B6	8180
2,7	1093,0	0,8	525,00	HW040+NMRV-P110	71C4	10320
10,0	379,0	2,5	137,50	HW040+NMRV-P110	71C4/80A4	10266
9,0	374,0	2,5	155,30	HW040+NMRV-P110	71C4/80A4	10320
8,0	414,0	2,6	168,00	HW040+NMRV-P110	71C4/80A4	10320


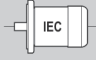
0,55 kW

n2 [1/min]	M2 [Nm]	f.s.	i			Fr [N]
8,0	427,0	1,9	186,30	HW040+NMRV-P110	71C4/80A4	10320
6,0	529,0	2,2	220,00	HW040+NMRV-P110	71C4/80A4	10320
6,0	557,0	1,6	252,00	HW040+NMRV-P110	71C4/80A4	10320
5,0	630,0	1,7	275,00	HW040+NMRV-P110	71C4/80A4	10320
4,6	693,0	1,4	304,50	HW040+NMRV-P110	71C4/80A4	10320
4,2	710,0	1,3	330,00	HW040+NMRV-P110	71C4/80A4	10320
3,7	861,0	1,1	383,30	HW040+NMRV-P110	71C4/80A4	10320
3,2	864,0	0,9	440,00	HW040+NMRV-P110	71C4/80A4	10320
3,0	966,0	1,0	460,00	HW040+NMRV-P110	71C4/80A4	10320
21,0	195,0	2,6	42,00	HW040+NMRV-P110	80B6	8011
12,0	335,0	3,5	77,60	HW040+NMRV-P110	80B6	9832
11,0	367,0	2,6	84,00	HW040+NMRV-P110	80B6	10093
10,0	363,0	3,4	93,20	HW040+NMRV-P110	80B6	10320
9,0	447,0	2,6	105,00	HW040+NMRV-P110	80B6	10320
7,0	480,0	2,6	126,00	HW040+NMRV-P110	80B6	10320
7,0	580,0	1,7	137,50	HW040+NMRV-P110	80B6	10320
6,0	558,0	1,9	155,30	HW040+NMRV-P110	80B6	10320
5,0	621,0	2,0	168,00	HW040+NMRV-P110	80B6	10320
4,8	631,0	1,5	186,30	HW040+NMRV-P110	80B6	10320
4,1	801,0	1,6	220,00	HW040+NMRV-P110	80B6	10320
3,6	832,0	1,2	252,00	HW040+NMRV-P110	80B6	10320
3,3	956,0	1,2	275,00	HW040+NMRV-P110	80B6	10320
3,0	1054,0	1,1	304,50	HW040+NMRV-P110	80B6	10320
2,7	1070,0	0,9	330,00	HW040+NMRV-P110	80B6	10320
2,3	1316,0	0,8	383,30	HW040+NMRV-P110	80B6	10320
2,0	1468,0	0,7	460,00	HW040+NMRV-P110	80B6	10320
14,0	252,0	1,0	100,00	NMRV-P040/063	71C4	4967
9,0	354,0	0,7	150,00	NMRV-P040/063	71C4	5686
14,0	255,0	1,4	100,00	NMRV-P040/075	71C4	5863
9,0	364,0	1,2	150,00	NMRV-P040/075	71C4	6712
7,0	459,0	0,9	200,00	NMRV-P040/075	71C4	7380
4,7	612,0	0,7	300,00	NMRV-P040/075	71C4	7380
14,0	261,0	1,4	100,00	NMRV-P040/090	71C4	6487
9,0	373,0	1,4	150,00	NMRV-P040/090	71C4	7426
7,0	478,0	1,3	200,00	NMRV-P040/090	71C4	8174
6,0	574,0	1,0	250,00	NMRV-P040/090	71C4	8180
4,7	641,0	1,1	300,00	NMRV-P040/090	71C4	8180
3,5	791,0	0,8	400,00	NMRV-P040/090	71C4	8180
14,0	268,0	2,2	100,00	NMRV-P050/090	71C4/80A4	6487
9,0	382,0	1,7	150,00	NMRV-P050/090	71C4/80A4	7426
7,0	490,0	1,2	200,00	NMRV-P050/090	71C4/80A4	8174
6,0	588,0	1,0	250,00	NMRV-P050/090	71C4/80A4	8180
4,7	656,0	1,1	300,00	NMRV-P050/090	71C4/80A4	8180
3,5	809,0	0,8	400,00	NMRV-P050/090	71C4/80A4	8180
14,0	268,0	2,4	100,00	NMRV-P050/110	71C4/80A4	8198
9,0	387,0	2,4	150,00	NMRV-P050/110	71C4/80A4	9384
7,0	503,0	2,3	200,00	NMRV-P050/110	71C4/80A4	10320
6,0	612,0	1,9	250,00	NMRV-P050/110	71C4/80A4	10320
4,7	656,0	1,9	300,00	NMRV-P050/110	71C4/80A4	10320
3,5	849,0	1,4	400,00	NMRV-P050/110	71C4/80A4	10320
2,8	1126,0	1,0	500,00	NMRV-P050/110	71C4/80A4	10320
2,3	1207,0	1,0	600,00	NMRV-P050/110	71C4/80A4	10320
1,9	1452,0	0,9	750,00	NMRV-P050/110	71C4/80A4	10320
1,6	1651,0	0,8	900,00	NMRV-P050/110	71C4/80A4	10320
9,0	387,0	3,1	150,00	NMRV-P063/110	71C4/80A4	9384
7,0	503,0	2,3	200,00	NMRV-P063/110	71C4/80A4	10320
6,0	612,0	1,9	250,00	NMRV-P063/110	71C4/80A4	10320
4,7	656,0	1,9	300,00	NMRV-P063/110	71C4/80A4	10320


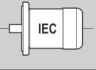
0,55 kW

n2 [1/min]	M2 [Nm]	f.s.	i			Fr [N]
3,5	849,0	1,4	400,00	NMRV-P063/110	71C4/80A4	10320
2,8	1154,0	1,0	500,00	NMRV-P063/110	71C4/80A4	10320
2,3	1237,0	1,0	600,00	NMRV-P063/110	71C4/80A4	10320
1,9	1489,0	0,8	750,00	NMRV-P063/110	71C4/80A4	10320
1,6	1697,0	0,7	900,00	NMRV-P063/110	71C4/80A4	10320
7,0	503,0	3,2	200,00	NMRV-P063/130	71C4/80A4	13500
6,0	612,0	2,5	250,00	NMRV-P063/130	71C4/80A4	13500
4,7	666,0	2,6	300,00	NMRV-P063/130	71C4/80A4	13500
3,5	849,0	1,9	400,00	NMRV-P063/130	71C4/80A4	13500
2,8	1012,0	1,5	500,00	NMRV-P063/130	71C4/80A4	13500
2,3	1255,0	1,4	600,00	NMRV-P063/130	71C4/80A4	13500
1,9	1512,0	1,2	750,00	NMRV-P063/130	71C4/80A4	13500
1,6	1722,0	1,0	900,00	NMRV-P063/130	71C4/80A4	13500
1,2	2174,0	0,8	1200,00	NMRV-P063/130	71C4/80A4	13500
6,0	612,0	3,3	250,00	NMRV-P063/150	71C4/80A4	18000
4,7	728,0	3,2	300,00	NMRV-P063/150	71C4/80A4	18000
3,5	862,0	3,1	400,00	NMRV-P063/150	71C4/80A4	18000
2,8	1012,0	2,3	500,00	NMRV-P063/150	71C4/80A4	18000
2,3	1248,0	2,1	600,00	NMRV-P063/150	71C4/80A4	18000
1,9	1465,0	1,6	750,00	NMRV-P063/150	71C4/80A4	18000
1,6	1849,0	1,1	900,00	NMRV-P063/150	71C4/80A4	18000
1,2	2229,0	1,2	1200,00	NMRV-P063/150	71C4/80A4	18000
0,9	2617,0	0,9	1500,00	NMRV-P063/150	71C4/80A4	18000
0,6	3744,0	0,7	2400,00	NMRV-P063/150	71C4/80A4	18000


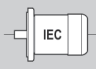
0,75 kW

n2 [1/min]	M2 [Nm]	f.s.	i			Fr [N]
560,0	12,0	2,1	5,00	NMRV040	71C2	912
373,0	17,0	1,6	7,50	NMRV040	71C2	1044
280,0	23,0	1,3	10,00	NMRV040	71C2	1149
187,0	33,0	1,0	15,00	NMRV040	71C2	1315
70,0	76,0	0,8	40,00	NMRV050	71C2	2503
373,0	17,0	3,0	7,50	NMRV050	71C2/80A2	1433
280,0	23,0	2,4	10,00	NMRV050	71C2/80A2	1577
187,0	33,0	1,7	15,00	NMRV050	71C2/80A2	1805
140,0	42,0	1,2	20,00	NMRV050	71C2/80A2	1987
112,0	52,0	1,0	25,00	NMRV050	71C2/80A2	2140
93,0	59,0	1,1	30,00	NMRV050	71C2/80A2	2274
280,0	23,0	3,0	5,00	NMRV050	80B4	1577
187,0	34,0	2,3	7,50	NMRV050	80B4	1805
140,0	45,0	1,8	10,00	NMRV050	80B4	1987
93,0	64,0	1,3	15,00	NMRV050	80B4	2274
70,0	82,0	1,0	20,00	NMRV050	80B4	2503
56,0	99,0	0,7	25,00	NMRV050	80B4	2696
47,0	112,0	0,8	30,00	NMRV050	80B4	2865
180,0	35,0	2,3	5,00	NMRV050	80C6	1827
120,0	51,0	1,8	7,50	NMRV050	80C6	2091
90,0	68,0	1,4	10,00	NMRV050	80C6	2302
60,0	96,0	1,0	15,00	NMRV050	80C6	2635
187,0	33,0	3,3	15,00	NMRV-P063	71C2/80A2	2359
140,0	44,0	2,4	20,00	NMRV-P063	71C2/80A2	2597
112,0	53,0	1,8	25,00	NMRV-P063	71C2/80A2	2797
93,0	61,0	2,0	30,00	NMRV-P063	71C2/80A2	2973
70,0	78,0	1,4	40,00	NMRV-P063	71C2/80A2	3272
56,0	92,0	1,1	50,00	NMRV-P063	71C2/80A2	3524


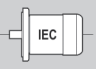
0,75 kW

n2 [1/min]	M2 [Nm]	f.s.	i			Fr [N]
47,0	106,0	0,9	60,00	NMRV-P063	71C2/80A2	3745
140,0	45,0	3,0	10,00	NMRV-P063	80B4	2597
93,0	64,0	2,3	15,00	NMRV-P063	80B4	2973
70,0	84,0	1,7	20,00	NMRV-P063	80B4	3272
56,0	101,0	1,3	25,00	NMRV-P063	80B4	3524
47,0	115,0	1,4	30,00	NMRV-P063	80B4	3745
35,0	145,0	1,0	40,00	NMRV-P063	80B4	4122
28,0	171,0	0,8	50,00	NMRV-P063	80B4	4440
120,0	53,0	2,9	7,50	NMRV-P063	80C6/90S6	2734
90,0	68,0	2,3	10,00	NMRV-P063	80C6/90S6	3009
60,0	98,0	1,7	15,00	NMRV-P063	80C6/90S6	3444
45,0	124,0	1,3	20,00	NMRV-P063	80C6/90S6	3791
36,0	151,0	1,0	25,00	NMRV-P063	80C6/90S6	4084
30,0	170,0	1,0	30,00	NMRV-P063	80C6/90S6	4339
23,0	210,0	0,8	40,00	NMRV-P063	80C6/90S6	4776
112,0	54,0	2,9	25,00	NMRV-P075	71C2/80A2	3302
93,0	62,0	3,0	30,00	NMRV-P075	71C2/80A2	3509
70,0	80,0	2,3	40,00	NMRV-P075	71C2/80A2	3862
56,0	96,0	1,7	50,00	NMRV-P075	71C2/80A2	4160
47,0	111,0	1,4	60,00	NMRV-P075	71C2/80A2	4421
35,0	137,0	1,0	80,00	NMRV-P075	71C2/80A2	4865
28,0	159,0	0,8	100,00	NMRV-P075	71C2/80A2	5241
93,0	66,0	3,5	15,00	NMRV-P075	80B4	3509
70,0	85,0	2,8	20,00	NMRV-P075	80B4	3862
56,0	104,0	2,1	25,00	NMRV-P075	80B4	4160
47,0	118,0	2,1	30,00	NMRV-P075	80B4	4421
35,0	149,0	1,6	40,00	NMRV-P075	80B4	4865
28,0	179,0	1,3	50,00	NMRV-P075	80B4	5241
23,0	203,0	1,1	60,00	NMRV-P075	80B4	5569
18,0	250,0	0,8	80,00	NMRV-P075	80B4	6130
90,0	68,0	3,4	10,00	NMRV-P075	80C6/90S6	3551
60,0	99,0	2,7	15,00	NMRV-P075	80C6/90S6	4065
45,0	127,0	2,1	20,00	NMRV-P075	80C6/90S6	4474
36,0	155,0	1,6	25,00	NMRV-P075	80C6/90S6	4820
30,0	177,0	1,6	30,00	NMRV-P075	80C6/90S6	5122
23,0	220,0	1,3	40,00	NMRV-P075	80C6/90S6	5637
18,0	255,0	1,0	50,00	NMRV-P075	80C6/90S6	6073
15,0	296,0	0,8	60,00	NMRV-P075	80C6/90S6	6453
70,0	82,0	3,4	40,00	NMRV-P090	80A2	4273
56,0	99,0	2,7	50,00	NMRV-P090	80A2	4603
47,0	115,0	2,1	60,00	NMRV-P090	80A2	4891
35,0	143,0	1,6	80,00	NMRV-P090	80A2	5383
28,0	169,0	1,2	100,00	NMRV-P090	80A2	5799
35,0	156,0	2,5	40,00	NMRV-P090	80B4	5383
28,0	187,0	2,0	50,00	NMRV-P090	80B4	5799
23,0	215,0	1,6	60,00	NMRV-P090	80B4	6163
18,0	262,0	1,1	80,00	NMRV-P090	80B4	6783
14,0	307,0	0,9	100,00	NMRV-P090	80B4	7306
45,0	131,0	3,3	20,00	NMRV-P090	80C6/90S6	4951
36,0	159,0	2,6	25,00	NMRV-P090	80C6/90S6	5333
30,0	182,0	2,7	30,00	NMRV-P090	80C6/90S6	5667
23,0	229,0	2,0	40,00	NMRV-P090	80C6/90S6	6238
18,0	275,0	1,6	50,00	NMRV-P090	80C6/90S6	6719
15,0	311,0	1,2	60,00	NMRV-P090	80C6/90S6	7140
11,0	382,0	0,8	80,00	NMRV-P090	80C6/90S6	7859
35,0	152,0	2,6	80,00	NMRV-P110	80A2	6803
28,0	179,0	2,1	100,00	NMRV-P110	80A2	7328
28,0	194,0	3,4	50,00	NMRV-P110	80B4	7328

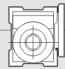
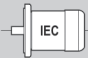
0,75 kW

n2 [1/min]	M2 [Nm]	f.s.	i			Fr [N]
23,0	227,0	2,7	60,00	NMRV-P110	80B4	7787
18,0	278,0	1,8	80,00	NMRV-P110	80B4	8571
14,0	328,0	1,5	100,00	NMRV-P110	80B4	9232
23,0	239,0	3,3	40,00	NMRV-P110	80C6/90S6	7882
18,0	287,0	2,6	50,00	NMRV-P110	80C6/90S6	8491
15,0	330,0	2,1	60,00	NMRV-P110	80C6/90S6	9023
11,0	408,0	1,4	80,00	NMRV-P110	80C6/90S6	9931
9,0	470,0	1,1	100,00	NMRV-P110	80C6/90S6	10320
11,0	414,0	2,1	80,00	NMRV130	90S6	12989
9,0	478,0	1,6	100,00	NMRV130	90S6	13500
63,0	92,0	1,1	22,10	HA31+NMRV050	80B4	2587
59,0	99,0	0,7	23,80	HA31+NMRV050	80B4	2650
48,0	120,0	1,0	29,40	HA31+NMRV050	80B4	2847
39,0	145,0	0,7	35,60	HA31+NMRV050	80B4	3034
41,0	140,0	0,8	22,10	HA31+NMRV050	80C6	2997
31,0	182,0	0,7	29,40	HA31+NMRV050	80C6	3299
63,0	94,0	2,0	22,10	HW030+NMRV-P063	80B4	3382
48,0	122,0	1,7	29,00	HW030+NMRV-P063	80B4	3703
36,0	155,0	1,3	38,70	HW030+NMRV-P063	80B4	4076
32,0	170,0	1,2	44,20	HW030+NMRV-P063	80B4	4260
29,0	189,0	1,1	47,50	HW030+NMRV-P063	80B4	4365
24,0	219,0	1,0	58,00	HW030+NMRV-P063	80B4	4666
20,0	266,0	0,9	71,30	HW030+NMRV-P063	80B4	4997
18,0	279,0	0,8	77,30	HW030+NMRV-P063	80B4	5135
17,0	304,0	0,8	81,80	HW030+NMRV-P063	80B4	5233
16,0	288,0	0,8	88,30	HW030+NMRV-P063	80B4	5368
15,0	338,0	0,7	95,00	HW030+NMRV-P063	80B4	5500
41,0	143,0	1,5	22,10	HW030+NMRV-P063	80C6	3918
31,0	187,0	1,2	29,00	HW030+NMRV-P063	80C6	4291
23,0	237,0	1,0	38,70	HW030+NMRV-P063	80C6	4722
20,0	257,0	0,9	44,20	HW030+NMRV-P063	80C6	4937
19,0	289,0	0,9	47,50	HW030+NMRV-P063	80C6	5058
16,0	333,0	0,8	58,00	HW030+NMRV-P063	80C6	5406
63,0	93,0	2,8	22,10	HW030+NMRV-P075	80B4	3991
48,0	121,0	2,3	29,00	HW030+NMRV-P075	80B4	4371
36,0	157,0	1,9	38,70	HW030+NMRV-P075	80B4	4811
32,0	175,0	1,8	44,20	HW030+NMRV-P075	80B4	5029
29,0	191,0	1,7	47,50	HW030+NMRV-P075	80B4	5152
24,0	225,0	1,5	58,00	HW030+NMRV-P075	80B4	5507
20,0	273,0	1,4	71,30	HW030+NMRV-P075	80B4	5898
18,0	287,0	1,3	77,30	HW030+NMRV-P075	80B4	6061
17,0	312,0	1,3	81,80	HW030+NMRV-P075	80B4	6176
16,0	301,0	1,1	88,30	HW030+NMRV-P075	80B4	6336
15,0	347,0	1,2	95,00	HW030+NMRV-P075	80B4	6491
13,0	395,0	1,1	109,10	HW030+NMRV-P075	80B4	6798
12,0	384,0	1,0	116,00	HW030+NMRV-P075	80B4	6938
10,0	474,0	0,7	136,40	HW030+NMRV-P075	80B4	7323
10,0	464,0	0,9	142,50	HW030+NMRV-P075	80B4	7380
9,0	474,0	0,8	154,70	HW030+NMRV-P075	80B4	7380
9,0	528,0	0,8	163,60	HW030+NMRV-P075	80B4	7380
41,0	143,0	2,0	22,10	HW030+NMRV-P075	80C6	4625
31,0	186,0	1,5	29,00	HW030+NMRV-P075	80C6	5064
23,0	240,0	1,4	38,70	HW030+NMRV-P075	80C6	5574
20,0	264,0	1,0	44,20	HW030+NMRV-P075	80C6	5827
19,0	293,0	1,2	47,50	HW030+NMRV-P075	80C6	5970
16,0	342,0	0,8	58,00	HW030+NMRV-P075	80C6	6381
13,0	417,0	0,7	71,30	HW030+NMRV-P075	80C6	6834
12,0	433,0	1,0	77,30	HW030+NMRV-P075	80C6	7023


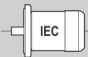
0,75 kW

n2 [1/min]	M2 [Nm]	f.s.	i			Fr [N]
10,0	449,0	0,9	88,30	HW030+NMRV-P075	80C6	7341
9,0	527,0	0,9	95,00	HW030+NMRV-P075	80C6	7380
8,0	602,0	0,8	109,10	HW030+NMRV-P075	80C6	7380
8,0	578,0	0,8	116,00	HW030+NMRV-P075	80C6	7380
33,0	174,0	2,8	42,00	HW040+NMRV-P090	80B4	5472
30,0	188,0	3,0	46,60	HW040+NMRV-P090	80B4	5664
22,0	250,0	2,5	63,00	HW040+NMRV-P090	80B4	6264
18,0	290,0	1,8	77,60	HW040+NMRV-P090	80B4	6715
17,0	320,0	1,8	84,00	HW040+NMRV-P090	80B4	6894
15,0	329,0	1,8	93,20	HW040+NMRV-P090	80B4	7136
13,0	414,0	1,6	110,00	HW040+NMRV-P090	80B4	7542
11,0	433,0	1,5	126,00	HW040+NMRV-P090	80B4	7892
10,0	496,0	1,3	137,50	HW040+NMRV-P090	80B4	8125
9,0	486,0	1,1	155,30	HW040+NMRV-P090	80B4	8180
8,0	556,0	1,3	165,00	HW040+NMRV-P090	80B4	8180
8,0	546,0	0,8	186,30	HW040+NMRV-P090	80B4	8180
6,0	687,0	1,0	220,00	HW040+NMRV-P090	80B4	8180
6,0	709,0	0,7	252,00	HW040+NMRV-P090	80B4	8180
5,0	807,0	0,7	275,00	HW040+NMRV-P090	80B4	8180
39,0	152,0	2,8	23,30	HW040+NMRV-P090	80C6/90S6	5209
29,0	199,0	2,8	31,10	HW040+NMRV-P090	80C6/90S6	5733
21,0	266,0	1,9	42,00	HW040+NMRV-P090	80C6/90S6	6340
19,0	285,0	2,3	46,60	HW040+NMRV-P090	80C6/90S6	6562
14,0	380,0	1,9	63,00	HW040+NMRV-P090	80C6/90S6	7257
12,0	439,0	1,4	77,60	HW040+NMRV-P090	80C6/90S6	7781
11,0	488,0	1,4	84,00	HW040+NMRV-P090	80C6/90S6	7988
10,0	493,0	1,4	93,20	HW040+NMRV-P090	80C6/90S6	8180
8,0	633,0	1,2	110,00	HW040+NMRV-P090	80C6/90S6	8180
7,0	654,0	1,2	126,00	HW040+NMRV-P090	80C6/90S6	8180
7,0	759,0	0,9	137,50	HW040+NMRV-P090	80C6/90S6	8180
6,0	717,0	0,8	155,30	HW040+NMRV-P090	80C6/90S6	8180
5,0	846,0	1,0	165,00	HW040+NMRV-P090	80C6/90S6	8180
4,1	1043,0	0,7	220,00	HW040+NMRV-P090	80C6/90S6	8180
33,0	174,0	2,8	42,00	HW040+NMRV-P110	80B4	6914
18,0	302,0	3,2	77,60	HW040+NMRV-P110	80B4	8485
17,0	329,0	2,8	84,00	HW040+NMRV-P110	80B4	8711
15,0	333,0	3,1	93,20	HW040+NMRV-P110	80B4	9017
13,0	400,0	2,8	105,00	HW040+NMRV-P110	80B4	9384
11,0	436,0	2,7	126,00	HW040+NMRV-P110	80B4	9972
10,0	517,0	1,8	137,50	HW040+NMRV-P110	80B4	10266
9,0	510,0	1,8	155,30	HW040+NMRV-P110	80B4	10320
8,0	564,0	1,9	168,00	HW040+NMRV-P110	80B4	10320
8,0	583,0	1,4	186,30	HW040+NMRV-P110	80B4	10320
6,0	722,0	1,6	220,00	HW040+NMRV-P110	80B4	10320
6,0	759,0	1,2	252,00	HW040+NMRV-P110	80B4	10320
5,0	859,0	1,3	275,00	HW040+NMRV-P110	80B4	10320
4,6	945,0	1,0	304,50	HW040+NMRV-P110	80B4	10320
4,2	968,0	1,0	330,00	HW040+NMRV-P110	80B4	10320
3,7	1174,0	0,8	383,30	HW040+NMRV-P110	80B4	10320
3,0	1317,0	0,8	460,00	HW040+NMRV-P110	80B4	10320
39,0	153,0	2,8	23,30	HW040+NMRV-P110	80C6/90S6	6582
29,0	199,0	2,8	31,10	HW040+NMRV-P110	80C6/90S6	7244
21,0	266,0	1,9	42,00	HW040+NMRV-P110	80C6/90S6	8011
19,0	288,0	2,8	46,60	HW040+NMRV-P110	80C6/90S6	8292
14,0	375,0	2,8	62,10	HW040+NMRV-P110	80C6/90S6	9127
12,0	457,0	2,6	77,60	HW040+NMRV-P110	80C6/90S6	9832
11,0	501,0	1,9	84,00	HW040+NMRV-P110	80C6/90S6	10093
10,0	495,0	2,5	93,20	HW040+NMRV-P110	80C6/90S6	10320


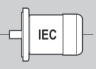
0,75 kW

n2 [1/min]	M2 [Nm]	f.s.	i			Fr [N]
9,0	610,0	1,9	105,00	HW040+NMRV-P110	80C6/90S6	10320
7,0	655,0	1,9	126,00	HW040+NMRV-P110	80C6/90S6	10320
7,0	791,0	1,2	137,50	HW040+NMRV-P110	80C6/90S6	10320
6,0	761,0	1,4	155,30	HW040+NMRV-P110	80C6/90S6	10320
5,0	847,0	1,4	168,00	HW040+NMRV-P110	80C6/90S6	10320
4,8	860,0	1,1	186,30	HW040+NMRV-P110	80C6/90S6	10320
4,1	1092,0	1,2	220,00	HW040+NMRV-P110	80C6/90S6	10320
3,6	1134,0	0,9	252,00	HW040+NMRV-P110	80C6/90S6	10320
3,3	1304,0	0,9	275,00	HW040+NMRV-P110	80C6/90S6	10320
3,0	1438,0	0,8	304,50	HW040+NMRV-P110	80C6/90S6	10320
14,0	365,0	1,6	100,00	NMRV-P050/090	80B4	6487
9,0	521,0	1,3	150,00	NMRV-P050/090	80B4	7426
7,0	668,0	0,9	200,00	NMRV-P050/090	80B4	8174
6,0	801,0	0,7	250,00	NMRV-P050/090	80B4	8180
4,7	895,0	0,8	300,00	NMRV-P050/090	80B4	8180
14,0	365,0	1,8	100,00	NMRV-P050/110	80B4	8198
9,0	527,0	1,8	150,00	NMRV-P050/110	80B4	9384
7,0	685,0	1,7	200,00	NMRV-P050/110	80B4	10320
6,0	835,0	1,4	250,00	NMRV-P050/110	80B4	10320
4,7	895,0	1,4	300,00	NMRV-P050/110	80B4	10320
3,5	1157,0	1,0	400,00	NMRV-P050/110	80B4	10320
2,8	1535,0	0,8	500,00	NMRV-P050/110	80B4	10320
2,3	1645,0	0,8	600,00	NMRV-P050/110	80B4	10320
14,0	365,0	3,0	100,00	NMRV-P063/110	80B4	8198
9,0	527,0	2,3	150,00	NMRV-P063/110	80B4	9384
7,0	685,0	1,7	200,00	NMRV-P063/110	80B4	10320
6,0	835,0	1,4	250,00	NMRV-P063/110	80B4	10320
4,7	895,0	1,4	300,00	NMRV-P063/110	80B4	10320
3,5	1157,0	1,0	400,00	NMRV-P063/110	80B4	10320
2,8	1573,0	0,7	500,00	NMRV-P063/110	80B4	10320
2,3	1686,0	0,8	600,00	NMRV-P063/110	80B4	10320
14,0	369,0	3,0	100,00	NMRV-P063/130	80B4	10722
9,0	521,0	3,0	150,00	NMRV-P063/130	80B4	12274
7,0	685,0	2,3	200,00	NMRV-P063/130	80B4	13500
6,0	835,0	1,8	250,00	NMRV-P063/130	80B4	13500
4,7	908,0	1,9	300,00	NMRV-P063/130	80B4	13500
3,5	1157,0	1,4	400,00	NMRV-P063/130	80B4	13500
2,8	1380,0	1,1	500,00	NMRV-P063/130	80B4	13500
2,3	1712,0	1,0	600,00	NMRV-P063/130	80B4	13500
1,9	2061,0	0,9	750,00	NMRV-P063/130	80B4	13500
1,6	2348,0	0,7	900,00	NMRV-P063/130	80B4	13500
7,0	685,0	3,0	200,00	NMRV-P063/150	80B4	18000
6,0	835,0	2,5	250,00	NMRV-P063/150	80B4	18000
4,7	993,0	2,3	300,00	NMRV-P063/150	80B4	18000
3,5	1175,0	2,3	400,00	NMRV-P063/150	80B4	18000
2,8	1380,0	1,7	500,00	NMRV-P063/150	80B4	18000
2,3	1702,0	1,6	600,00	NMRV-P063/150	80B4	18000
1,9	1998,0	1,2	750,00	NMRV-P063/150	80B4	18000
1,6	2521,0	0,8	900,00	NMRV-P063/150	80B4	18000
1,2	3039,0	0,9	1200,00	NMRV-P063/150	80B4	18000


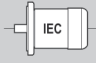
0,92 kW

n2 [1/min]	M2 [Nm]	f.s.	i			Fr [N]
280,0	28,0	2,4	5,00	NMRV050	80C4	1577
187,0	41,0	1,9	7,50	NMRV050	80C4	1805


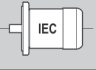
0,92 kW

n2 [1/min]	M2 [Nm]	f.s.	i			Fr [N]
140,0	55,0	1,4	10,00	NMRV050	80C4	1987
93,0	78,0	1,0	15,00	NMRV050	80C4	2274
70,0	100,0	0,8	20,00	NMRV050	80C4	2503
187,0	42,0	3,1	7,50	NMRV-P063	80C4	2359
140,0	55,0	2,5	10,00	NMRV-P063	80C4	2597
93,0	79,0	1,9	15,00	NMRV-P063	80C4	2973
70,0	103,0	1,4	20,00	NMRV-P063	80C4	3272
56,0	124,0	1,1	25,00	NMRV-P063	80C4	3524
47,0	141,0	1,1	30,00	NMRV-P063	80C4	3745
35,0	178,0	0,8	40,00	NMRV-P063	80C4	4122
93,0	81,0	2,8	15,00	NMRV-P075	80C4	3509
70,0	104,0	2,3	20,00	NMRV-P075	80C4	3862
56,0	127,0	1,7	25,00	NMRV-P075	80C4	4160
47,0	145,0	1,7	30,00	NMRV-P075	80C4	4421
35,0	183,0	1,3	40,00	NMRV-P075	80C4	4865
28,0	220,0	1,0	50,00	NMRV-P075	80C4	5241
23,0	249,0	0,9	60,00	NMRV-P075	80C4	5569
56,0	130,0	2,9	25,00	NMRV-P090	80C4	4603
47,0	149,0	2,9	30,00	NMRV-P090	80C4	4891
35,0	191,0	2,1	40,00	NMRV-P090	80C4	5383
28,0	229,0	1,6	50,00	NMRV-P090	80C4	5799
23,0	264,0	1,3	60,00	NMRV-P090	80C4	6163
18,0	321,0	0,9	80,00	NMRV-P090	80C4	6783
14,0	377,0	0,7	100,00	NMRV-P090	80C4	7306
28,0	239,0	2,8	50,00	NMRV-P110	80C4	7328
23,0	279,0	2,2	60,00	NMRV-P110	80C4	7787
18,0	342,0	1,5	80,00	NMRV-P110	80C4	8571
14,0	402,0	1,2	100,00	NMRV-P110	80C4	9232
63,0	113,0	0,9	22,10	HA31+NMRV050	80C4	2587
48,0	147,0	0,8	29,40	HA31+NMRV050	80C4	2847
63,0	115,0	1,6	22,10	HW030+NMRV-P063	80C4	3382
48,0	149,0	1,4	29,00	HW030+NMRV-P063	80C4	3703
36,0	190,0	1,1	38,70	HW030+NMRV-P063	80C4	4076
32,0	209,0	1,0	44,20	HW030+NMRV-P063	80C4	4260
29,0	231,0	0,9	47,50	HW030+NMRV-P063	80C4	4365
24,0	269,0	0,8	58,00	HW030+NMRV-P063	80C4	4666
20,0	327,0	0,7	71,30	HW030+NMRV-P063	80C4	4997
63,0	114,0	2,3	22,10	HW030+NMRV-P075	80C4	3991
48,0	148,0	1,9	29,00	HW030+NMRV-P075	80C4	4371
36,0	192,0	1,5	38,70	HW030+NMRV-P075	80C4	4811
32,0	214,0	1,5	44,20	HW030+NMRV-P075	80C4	5029
29,0	234,0	1,4	47,50	HW030+NMRV-P075	80C4	5152
24,0	276,0	1,3	58,00	HW030+NMRV-P075	80C4	5507
20,0	335,0	1,1	71,30	HW030+NMRV-P075	80C4	5898
18,0	352,0	1,1	77,30	HW030+NMRV-P075	80C4	6061
17,0	382,0	1,0	81,80	HW030+NMRV-P075	80C4	6176
16,0	369,0	0,9	88,30	HW030+NMRV-P075	80C4	6336
15,0	426,0	0,9	95,00	HW030+NMRV-P075	80C4	6491
13,0	485,0	0,9	109,10	HW030+NMRV-P075	80C4	6798
12,0	471,0	0,8	116,00	HW030+NMRV-P075	80C4	6938
10,0	569,0	0,7	142,50	HW030+NMRV-P075	80C4	7380
60,0	122,0	3,4	23,30	HW040+NMRV-P090	80C4	4495
45,0	160,0	3,1	31,10	HW040+NMRV-P090	80C4	4948
33,0	213,0	2,3	42,00	HW040+NMRV-P090	80C4	5472
30,0	231,0	2,4	46,60	HW040+NMRV-P090	80C4	5664
22,0	306,0	2,0	63,00	HW040+NMRV-P090	80C4	6264
18,0	356,0	1,4	77,60	HW040+NMRV-P090	80C4	6715
17,0	393,0	1,5	84,00	HW040+NMRV-P090	80C4	6894


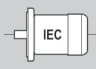
0,92 kW

n2 [1/min]	M2 [Nm]	f.s.	i			Fr [N]
15,0	404,0	1,5	93,20	HW040+NMRV-P090	80C4	7136
13,0	507,0	1,3	110,00	HW040+NMRV-P090	80C4	7542
11,0	531,0	1,2	126,00	HW040+NMRV-P090	80C4	7892
10,0	609,0	1,0	137,50	HW040+NMRV-P090	80C4	8125
9,0	596,0	0,9	155,30	HW040+NMRV-P090	80C4	8180
8,0	682,0	1,1	165,00	HW040+NMRV-P090	80C4	8180
6,0	843,0	0,8	220,00	HW040+NMRV-P090	80C4	8180
60,0	123,0	3,4	23,30	HW040+NMRV-P110	80C4	5680
45,0	160,0	3,4	31,10	HW040+NMRV-P110	80C4	6252
33,0	213,0	2,3	42,00	HW040+NMRV-P110	80C4	6914
30,0	234,0	3,4	46,60	HW040+NMRV-P110	80C4	7157
23,0	304,0	3,0	62,10	HW040+NMRV-P110	80C4	7877
18,0	370,0	2,6	77,60	HW040+NMRV-P110	80C4	8485
17,0	403,0	2,3	84,00	HW040+NMRV-P110	80C4	8711
15,0	409,0	2,5	93,20	HW040+NMRV-P110	80C4	9017
13,0	491,0	2,3	105,00	HW040+NMRV-P110	80C4	9384
11,0	535,0	2,2	126,00	HW040+NMRV-P110	80C4	9972
10,0	634,0	1,5	137,50	HW040+NMRV-P110	80C4	10266
9,0	626,0	1,5	155,30	HW040+NMRV-P110	80C4	10320
8,0	692,0	1,6	168,00	HW040+NMRV-P110	80C4	10320
8,0	715,0	1,1	186,30	HW040+NMRV-P110	80C4	10320
6,0	885,0	1,3	220,00	HW040+NMRV-P110	80C4	10320
6,0	931,0	1,0	252,00	HW040+NMRV-P110	80C4	10320
5,0	1054,0	1,0	275,00	HW040+NMRV-P110	80C4	10320
4,6	1159,0	0,8	304,50	HW040+NMRV-P110	80C4	10320
4,2	1188,0	0,8	330,00	HW040+NMRV-P110	80C4	10320
14,0	448,0	1,3	100,00	NMRV-P050/090	80C4	6487
9,0	639,0	1,0	150,00	NMRV-P050/090	80C4	7426
7,0	819,0	0,7	200,00	NMRV-P050/090	80C4	8174
14,0	448,0	1,4	100,00	NMRV-P050/110	80C4	8198
9,0	647,0	1,4	150,00	NMRV-P050/110	80C4	9384
7,0	841,0	1,4	200,00	NMRV-P050/110	80C4	10320
6,0	1024,0	1,1	250,00	NMRV-P050/110	80C4	10320
4,7	1097,0	1,2	300,00	NMRV-P050/110	80C4	10320
3,5	1420,0	0,8	400,00	NMRV-P050/110	80C4	10320
14,0	448,0	2,5	100,00	NMRV-P063/110	80C4	8198
9,0	647,0	1,8	150,00	NMRV-P063/110	80C4	9384
7,0	841,0	1,4	200,00	NMRV-P063/110	80C4	10320
6,0	1024,0	1,1	250,00	NMRV-P063/110	80C4	10320
4,7	1097,0	1,2	300,00	NMRV-P063/110	80C4	10320
3,5	1420,0	0,8	400,00	NMRV-P063/110	80C4	10320
14,0	453,0	2,5	100,00	NMRV-P063/130	80C4	10722
9,0	639,0	2,5	150,00	NMRV-P063/130	80C4	12274
7,0	841,0	1,9	200,00	NMRV-P063/130	80C4	13500
6,0	1024,0	1,5	250,00	NMRV-P063/130	80C4	13500
4,7	1114,0	1,6	300,00	NMRV-P063/130	80C4	13500
3,5	1420,0	1,2	400,00	NMRV-P063/130	80C4	13500
2,8	1693,0	0,9	500,00	NMRV-P063/130	80C4	13500
2,3	2100,0	0,8	600,00	NMRV-P063/130	80C4	13500
9,0	645,0	3,1	150,00	NMRV-P063/150	80C4	18000
7,0	841,0	2,5	200,00	NMRV-P063/150	80C4	18000
6,0	1024,0	2,0	250,00	NMRV-P063/150	80C4	18000
4,7	1218,0	1,9	300,00	NMRV-P063/150	80C4	18000
3,5	1441,0	1,9	400,00	NMRV-P063/150	80C4	18000
2,8	1693,0	1,4	500,00	NMRV-P063/150	80C4	18000
2,3	2088,0	1,3	600,00	NMRV-P063/150	80C4	18000
1,9	2451,0	1,0	750,00	NMRV-P063/150	80C4	18000
1,2	3728,0	0,7	1200,00	NMRV-P063/150	80C4	18000


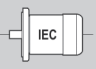
1,10 kW

n2 [1/min]	M2 [Nm]	f.s.	i			Fr [N]
560,0	17,0	2,6	5,00	NMRV050	80B2	1251
373,0	25,0	2,1	7,50	NMRV050	80B2	1433
280,0	33,0	1,6	10,00	NMRV050	80B2	1577
187,0	48,0	1,2	15,00	NMRV050	80B2	1805
140,0	62,0	0,9	20,00	NMRV050	80B2	1987
93,0	87,0	0,7	30,00	NMRV050	80B2	2274
280,0	33,0	2,0	5,00	NMRV050	80D4	1577
187,0	50,0	1,6	7,50	NMRV050	80D4	1805
140,0	65,0	1,2	10,00	NMRV050	80D4	1987
93,0	93,0	0,9	15,00	NMRV050	80D4	2274
280,0	33,0	3,0	10,00	NMRV-P063	80B2	2061
187,0	49,0	2,2	15,00	NMRV-P063	80B2	2359
140,0	64,0	1,6	20,00	NMRV-P063	80B2	2597
112,0	78,0	1,2	25,00	NMRV-P063	80B2	2797
93,0	89,0	1,4	30,00	NMRV-P063	80B2	2973
70,0	114,0	1,0	40,00	NMRV-P063	80B2	3272
56,0	135,0	0,8	50,00	NMRV-P063	80B2	3524
187,0	50,0	2,6	7,50	NMRV-P063	80D4/90S4	2359
140,0	65,0	2,1	10,00	NMRV-P063	80D4/90S4	2597
93,0	95,0	1,6	15,00	NMRV-P063	80D4/90S4	2973
70,0	123,0	1,2	20,00	NMRV-P063	80D4/90S4	3272
56,0	148,0	0,9	25,00	NMRV-P063	80D4/90S4	3524
47,0	169,0	0,9	30,00	NMRV-P063	80D4/90S4	3745
120,0	77,0	2,0	7,50	NMRV-P063	90L6	2734
90,0	99,0	1,5	10,00	NMRV-P063	90L6	3009
60,0	144,0	1,2	15,00	NMRV-P063	90L6	3444
45,0	182,0	0,9	20,00	NMRV-P063	90L6	3791
30,0	249,0	0,7	30,00	NMRV-P063	90L6	4339
187,0	50,0	3,3	15,00	NMRV-P075	80B2	2785
140,0	65,0	2,7	20,00	NMRV-P075	80B2	3065
112,0	79,0	2,0	25,00	NMRV-P075	80B2	3302
93,0	91,0	2,0	30,00	NMRV-P075	80B2	3509
70,0	117,0	1,5	40,00	NMRV-P075	80B2	3862
56,0	141,0	1,2	50,00	NMRV-P075	80B2	4160
47,0	162,0	1,0	60,00	NMRV-P075	80B2	4421
35,0	201,0	0,7	80,00	NMRV-P075	80B2	4865
140,0	66,0	3,0	10,00	NMRV-P075	80D4/90S4	3065
93,0	97,0	2,4	15,00	NMRV-P075	80D4/90S4	3509
70,0	125,0	1,9	20,00	NMRV-P075	80D4/90S4	3862
56,0	152,0	1,4	25,00	NMRV-P075	80D4/90S4	4160
47,0	173,0	1,4	30,00	NMRV-P075	80D4/90S4	4421
35,0	219,0	1,1	40,00	NMRV-P075	80D4/90S4	4865
28,0	263,0	0,9	50,00	NMRV-P075	80D4/90S4	5241
23,0	297,0	0,7	60,00	NMRV-P075	80D4/90S4	5569
120,0	77,0	2,8	7,50	NMRV-P075	90L6	3227
90,0	100,0	2,3	10,00	NMRV-P075	90L6	3551
60,0	145,0	1,8	15,00	NMRV-P075	90L6	4065
45,0	187,0	1,4	20,00	NMRV-P075	90L6	4474
36,0	228,0	1,1	25,00	NMRV-P075	90L6	4820
30,0	259,0	1,1	30,00	NMRV-P075	90L6	5122
23,0	322,0	0,9	40,00	NMRV-P075	90L6	5637
112,0	81,0	3,1	25,00	NMRV-P090	80B2	3653
93,0	93,0	3,3	30,00	NMRV-P090	80B2	3882
70,0	120,0	2,3	40,00	NMRV-P090	80B2	4273
56,0	145,0	1,8	50,00	NMRV-P090	80B2	4603
47,0	169,0	1,5	60,00	NMRV-P090	80B2	4891
35,0	210,0	1,1	80,00	NMRV-P090	80B2	5383
28,0	248,0	0,8	100,00	NMRV-P090	80B2	5799


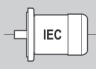
1,10 kW

n2 [1/min]	M2 [Nm]	f.s.	i			Fr [N]
70,0	128,0	3,1	20,00	NMRV-P090	80D4/90S4	4273
56,0	156,0	2,4	25,00	NMRV-P090	80D4/90S4	4603
47,0	178,0	2,4	30,00	NMRV-P090	80D4/90S4	4891
35,0	228,0	1,7	40,00	NMRV-P090	80D4/90S4	5383
28,0	274,0	1,4	50,00	NMRV-P090	80D4/90S4	5799
23,0	315,0	1,1	60,00	NMRV-P090	80D4/90S4	6163
18,0	384,0	0,7	80,00	NMRV-P090	80D4/90S4	6783
60,0	149,0	3,1	15,00	NMRV-P090	90L6	4498
45,0	192,0	2,2	20,00	NMRV-P090	90L6	4951
36,0	234,0	1,7	25,00	NMRV-P090	90L6	5333
30,0	266,0	1,8	30,00	NMRV-P090	90L6	5667
23,0	336,0	1,3	40,00	NMRV-P090	90L6	6238
18,0	403,0	1,1	50,00	NMRV-P090	90L6	6719
15,0	455,0	0,8	60,00	NMRV-P090	90L6	7140
56,0	150,0	3,3	50,00	NMRV-P110	80B2	5816
47,0	176,0	2,7	60,00	NMRV-P110	80B2	6181
35,0	222,0	1,8	80,00	NMRV-P110	80B2	6803
28,0	263,0	1,4	100,00	NMRV-P110	80B2	7328
35,0	237,0	3,0	40,00	NMRV-P110	80D4/90S4	6803
28,0	285,0	2,3	50,00	NMRV-P110	80D4/90S4	7328
23,0	333,0	1,8	60,00	NMRV-P110	80D4/90S4	7787
18,0	408,0	1,3	80,00	NMRV-P110	80D4/90S4	8571
14,0	480,0	1,0	100,00	NMRV-P110	80D4/90S4	9232
36,0	239,0	3,2	25,00	NMRV-P110	90L6	6739
30,0	270,0	3,1	30,00	NMRV-P110	90L6	7161
23,0	350,0	2,3	40,00	NMRV-P110	90L6	7882
18,0	420,0	1,8	50,00	NMRV-P110	90L6	8491
15,0	483,0	1,4	60,00	NMRV-P110	90L6	9023
11,0	598,0	0,9	80,00	NMRV-P110	90L6	9931
9,0	689,0	0,7	100,00	NMRV-P110	90L6	10320
11,0	607,0	1,4	80,00	NMRV130	90L6	12989
9,0	701,0	1,1	100,00	NMRV130	90L6	13500
18,0	414,0	2,0	80,00	NMRV130	90S4	11210
14,0	488,0	1,5	100,00	NMRV130	90S4	12076
63,0	135,0	0,7	22,10	HA31+NMRV050	80D4	2587
63,0	138,0	1,4	22,10	HW030+NMRV-P063	80D4	3382
48,0	179,0	1,1	29,00	HW030+NMRV-P063	80D4	3703
36,0	227,0	0,9	38,70	HW030+NMRV-P063	80D4	4076
32,0	250,0	0,8	44,20	HW030+NMRV-P063	80D4	4260
29,0	277,0	0,8	47,50	HW030+NMRV-P063	80D4	4365
63,0	136,0	1,9	22,10	HW030+NMRV-P075	80D4	3991
48,0	178,0	1,6	29,00	HW030+NMRV-P075	80D4	4371
36,0	230,0	1,3	38,70	HW030+NMRV-P075	80D4	4811
32,0	256,0	1,2	44,20	HW030+NMRV-P075	80D4	5029
29,0	280,0	1,1	47,50	HW030+NMRV-P075	80D4	5152
24,0	330,0	1,1	58,00	HW030+NMRV-P075	80D4	5507
20,0	401,0	0,9	71,30	HW030+NMRV-P075	80D4	5898
18,0	421,0	0,9	77,30	HW030+NMRV-P075	80D4	6061
17,0	457,0	0,9	81,80	HW030+NMRV-P075	80D4	6176
16,0	441,0	0,8	88,30	HW030+NMRV-P075	80D4	6336
15,0	509,0	0,8	95,00	HW030+NMRV-P075	80D4	6491
13,0	579,0	0,7	109,10	HW030+NMRV-P075	80D4	6798
60,0	145,0	2,8	23,30	HW040+NMRV-P090	80D4/90S4	4495
45,0	191,0	2,6	31,10	HW040+NMRV-P090	80D4/90S4	4948
33,0	255,0	1,9	42,00	HW040+NMRV-P090	80D4/90S4	5472
30,0	276,0	2,0	46,60	HW040+NMRV-P090	80D4/90S4	5664
22,0	366,0	1,7	63,00	HW040+NMRV-P090	80D4/90S4	6264
18,0	426,0	1,2	77,60	HW040+NMRV-P090	80D4/90S4	6715


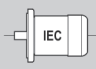
1,10 kW

n2 [1/min]	M2 [Nm]	f.s.	i			Fr [N]
17,0	470,0	1,3	84,00	HW040+NMRV-P090	80D4/90S4	6894
15,0	483,0	1,2	93,20	HW040+NMRV-P090	80D4/90S4	7136
13,0	607,0	1,1	110,00	HW040+NMRV-P090	80D4/90S4	7542
11,0	635,0	1,0	126,00	HW040+NMRV-P090	80D4/90S4	7892
10,0	728,0	0,9	137,50	HW040+NMRV-P090	80D4/90S4	8125
9,0	712,0	0,7	155,30	HW040+NMRV-P090	80D4/90S4	8180
8,0	816,0	0,9	165,00	HW040+NMRV-P090	80D4/90S4	8180
39,0	223,0	1,9	23,30	HW040+NMRV-P090	90L6	5209
29,0	292,0	1,9	31,10	HW040+NMRV-P090	90L6	5733
21,0	391,0	1,3	42,00	HW040+NMRV-P090	90L6	6340
19,0	418,0	1,5	46,60	HW040+NMRV-P090	90L6	6562
14,0	558,0	1,3	63,00	HW040+NMRV-P090	90L6	7257
12,0	644,0	0,9	77,60	HW040+NMRV-P090	90L6	7781
11,0	715,0	1,0	84,00	HW040+NMRV-P090	90L6	7988
10,0	723,0	1,0	93,20	HW040+NMRV-P090	90L6	8180
8,0	928,0	0,8	110,00	HW040+NMRV-P090	90L6	8180
7,0	960,0	0,8	126,00	HW040+NMRV-P090	90L6	8180
60,0	147,0	2,8	23,30	HW040+NMRV-P110	80D4/90S4	5680
45,0	191,0	2,8	31,10	HW040+NMRV-P110	80D4/90S4	6252
33,0	255,0	1,9	42,00	HW040+NMRV-P110	80D4/90S4	6914
30,0	279,0	2,8	46,60	HW040+NMRV-P110	80D4/90S4	7157
23,0	363,0	2,5	62,10	HW040+NMRV-P110	80D4/90S4	7877
18,0	443,0	2,2	77,60	HW040+NMRV-P110	80D4/90S4	8485
17,0	482,0	1,9	84,00	HW040+NMRV-P110	80D4/90S4	8711
15,0	489,0	2,1	93,20	HW040+NMRV-P110	80D4/90S4	9017
13,0	587,0	1,9	105,00	HW040+NMRV-P110	80D4/90S4	9384
11,0	639,0	1,9	126,00	HW040+NMRV-P110	80D4/90S4	9972
10,0	758,0	1,2	137,50	HW040+NMRV-P110	80D4/90S4	10266
9,0	748,0	1,2	155,30	HW040+NMRV-P110	80D4/90S4	10320
8,0	828,0	1,3	168,00	HW040+NMRV-P110	80D4/90S4	10320
8,0	855,0	1,0	186,30	HW040+NMRV-P110	80D4/90S4	10320
6,0	1059,0	1,1	220,00	HW040+NMRV-P110	80D4/90S4	10320
6,0	1113,0	0,8	252,00	HW040+NMRV-P110	80D4/90S4	10320
5,0	1260,0	0,9	275,00	HW040+NMRV-P110	80D4/90S4	10320
4,6	1386,0	0,7	304,50	HW040+NMRV-P110	80D4/90S4	10320
39,0	224,0	1,9	23,30	HW040+NMRV-P110	90L6	6582
29,0	292,0	1,9	31,10	HW040+NMRV-P110	90L6	7244
21,0	391,0	1,3	42,00	HW040+NMRV-P110	90L6	8011
19,0	423,0	1,9	46,60	HW040+NMRV-P110	90L6	8292
14,0	550,0	1,9	62,10	HW040+NMRV-P110	90L6	9127
12,0	670,0	1,7	77,60	HW040+NMRV-P110	90L6	9832
11,0	734,0	1,3	84,00	HW040+NMRV-P110	90L6	10093
10,0	726,0	1,7	93,20	HW040+NMRV-P110	90L6	10320
9,0	894,0	1,3	105,00	HW040+NMRV-P110	90L6	10320
7,0	960,0	1,3	126,00	HW040+NMRV-P110	90L6	10320
7,0	1161,0	0,8	137,50	HW040+NMRV-P110	90L6	10320
6,0	1117,0	0,9	155,30	HW040+NMRV-P110	90L6	10320
5,0	1242,0	1,0	168,00	HW040+NMRV-P110	90L6	10320
4,8	1262,0	0,7	186,30	HW040+NMRV-P110	90L6	10320
4,1	1602,0	0,8	220,00	HW040+NMRV-P110	90L6	10320
14,0	535,0	1,1	100,00	NMRV-P050/090	80D4	6487
9,0	764,0	0,9	150,00	NMRV-P050/090	80D4	7426
14,0	535,0	1,2	100,00	NMRV-P050/110	80D4	8198
9,0	774,0	1,2	150,00	NMRV-P050/110	80D4	9384
7,0	1005,0	1,1	200,00	NMRV-P050/110	80D4	10320
6,0	1224,0	1,0	250,00	NMRV-P050/110	80D4	10320
4,7	1312,0	1,0	300,00	NMRV-P050/110	80D4	10320
14,0	535,0	2,1	100,00	NMRV-P063/110	80D4/90S4	8198


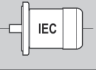
1,10 kW

n2 [1/min]	M2 [Nm]	f.s.	i			Fr [N]
9,0	774,0	1,5	150,00	NMRV-P063/110	80D4/90S4	9384
7,0	1005,0	1,1	200,00	NMRV-P063/110	80D4/90S4	10320
6,0	1224,0	1,0	250,00	NMRV-P063/110	80D4/90S4	10320
4,7	1312,0	1,0	300,00	NMRV-P063/110	80D4/90S4	10320
14,0	542,0	2,1	100,00	NMRV-P063/130	80D4/90S4	10722
9,0	764,0	2,1	150,00	NMRV-P063/130	80D4/90S4	12274
7,0	1005,0	1,6	200,00	NMRV-P063/130	80D4/90S4	13500
6,0	1224,0	1,2	250,00	NMRV-P063/130	80D4/90S4	13500
4,7	1332,0	1,3	300,00	NMRV-P063/130	80D4/90S4	13500
3,5	1697,0	1,0	400,00	NMRV-P063/130	80D4/90S4	13500
2,8	2024,0	0,8	500,00	NMRV-P063/130	80D4/90S4	13500
2,3	2510,0	0,7	600,00	NMRV-P063/130	80D4/90S4	13500
9,0	771,0	2,6	150,00	NMRV-P063/150	80D4/90S4	18000
7,0	1005,0	2,1	200,00	NMRV-P063/150	80D4/90S4	18000
6,0	1224,0	1,7	250,00	NMRV-P063/150	80D4/90S4	18000
4,7	1456,0	1,6	300,00	NMRV-P063/150	80D4/90S4	18000
3,5	1723,0	1,5	400,00	NMRV-P063/150	80D4/90S4	18000
2,8	2024,0	1,2	500,00	NMRV-P063/150	80D4/90S4	18000
2,3	2496,0	1,1	600,00	NMRV-P063/150	80D4/90S4	18000
1,9	2931,0	0,8	750,00	NMRV-P063/150	80D4/90S4	18000


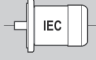
1,50 kW

n2 [1/min]	M2 [Nm]	f.s.	i			Fr [N]
560,0	23,0	1,9	5,00	NMRV050	80C2	1251
373,0	35,0	1,5	7,50	NMRV050	80C2	1433
280,0	46,0	1,2	10,00	NMRV050	80C2	1577
187,0	66,0	0,9	15,00	NMRV050	80C2	1805
373,0	35,0	2,7	7,50	NMRV-P063	80C2/90S2	1873
280,0	46,0	2,2	10,00	NMRV-P063	80C2/90S2	2061
187,0	67,0	1,6	15,00	NMRV-P063	80C2/90S2	2359
140,0	87,0	1,2	20,00	NMRV-P063	80C2/90S2	2597
112,0	106,0	0,9	25,00	NMRV-P063	80C2/90S2	2797
93,0	121,0	1,0	30,00	NMRV-P063	80C2/90S2	2973
70,0	156,0	0,7	40,00	NMRV-P063	80C2/90S2	3272
187,0	68,0	1,9	7,50	NMRV-P063	90LA4	2359
140,0	89,0	1,5	10,00	NMRV-P063	90LA4	2597
93,0	129,0	1,2	15,00	NMRV-P063	90LA4	2973
70,0	168,0	0,9	20,00	NMRV-P063	90LA4	3272
120,0	105,0	2,0	7,50	NMRV-P075	100LA6	3227
90,0	137,0	1,7	10,00	NMRV-P075	100LA6	3551
60,0	198,0	1,3	15,00	NMRV-P075	100LA6	4065
45,0	255,0	1,1	20,00	NMRV-P075	100LA6	4474
36,0	311,0	0,8	25,00	NMRV-P075	100LA6	4820
30,0	354,0	0,8	30,00	NMRV-P075	100LA6	5122
280,0	46,0	3,3	10,00	NMRV-P075	80C2/90S2	2433
187,0	68,0	2,4	15,00	NMRV-P075	80C2/90S2	2785
140,0	88,0	2,0	20,00	NMRV-P075	80C2/90S2	3065
112,0	107,0	1,5	25,00	NMRV-P075	80C2/90S2	3302
93,0	124,0	1,5	30,00	NMRV-P075	80C2/90S2	3509
70,0	160,0	1,1	40,00	NMRV-P075	80C2/90S2	3862
56,0	192,0	0,9	50,00	NMRV-P075	80C2/90S2	4160
47,0	221,0	0,7	60,00	NMRV-P075	80C2/90S2	4421
187,0	68,0	2,7	7,50	NMRV-P075	90LA4	2785
140,0	90,0	2,2	10,00	NMRV-P075	90LA4	3065
93,0	132,0	1,7	15,00	NMRV-P075	90LA4	3509


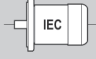
1,50 kW

n2 [1/min]	M2 [Nm]	f.s.	i			Fr [N]
70,0	170,0	1,4	20,00	NMRV-P075	90LA4	3862
56,0	207,0	1,0	25,00	NMRV-P075	90LA4	4160
47,0	236,0	1,0	30,00	NMRV-P075	90LA4	4421
35,0	299,0	0,8	40,00	NMRV-P075	90LA4	4865
90,0	139,0	2,9	10,00	NMRV-P090	100LA6	3929
60,0	203,0	2,3	15,00	NMRV-P090	100LA6	4498
45,0	261,0	1,6	20,00	NMRV-P090	100LA6	4951
36,0	318,0	1,3	25,00	NMRV-P090	100LA6	5333
30,0	363,0	1,3	30,00	NMRV-P090	100LA6	5667
23,0	459,0	1,0	40,00	NMRV-P090	100LA6	6238
140,0	90,0	2,9	20,00	NMRV-P090	80C2/90S2	3391
112,0	110,0	2,3	25,00	NMRV-P090	80C2/90S2	3653
93,0	127,0	2,4	30,00	NMRV-P090	80C2/90S2	3882
70,0	164,0	1,7	40,00	NMRV-P090	80C2/90S2	4273
56,0	197,0	1,3	50,00	NMRV-P090	80C2/90S2	4603
47,0	230,0	1,1	60,00	NMRV-P090	80C2/90S2	4891
35,0	287,0	0,8	80,00	NMRV-P090	80C2/90S2	5383
93,0	134,0	3,0	15,00	NMRV-P090	90LA4	3882
70,0	174,0	2,2	20,00	NMRV-P090	90LA4	4273
56,0	212,0	1,8	25,00	NMRV-P090	90LA4	4603
47,0	243,0	1,8	30,00	NMRV-P090	90LA4	4891
35,0	311,0	1,3	40,00	NMRV-P090	90LA4	5383
28,0	374,0	1,0	50,00	NMRV-P090	90LA4	5799
23,0	430,0	0,8	60,00	NMRV-P090	90LA4	6163
45,0	268,0	2,7	20,00	NMRV-P110	100LA6	6256
36,0	326,0	2,3	25,00	NMRV-P110	100LA6	6739
30,0	368,0	2,3	30,00	NMRV-P110	100LA6	7161
23,0	478,0	1,7	40,00	NMRV-P110	100LA6	7882
18,0	573,0	1,3	50,00	NMRV-P110	100LA6	8491
15,0	659,0	1,0	60,00	NMRV-P110	100LA6	9023
70,0	170,0	3,1	40,00	NMRV-P110	80C2/90S2	5399
56,0	205,0	2,4	50,00	NMRV-P110	80C2/90S2	5816
47,0	240,0	2,0	60,00	NMRV-P110	80C2/90S2	6181
35,0	303,0	1,3	80,00	NMRV-P110	80C2/90S2	6803
28,0	358,0	1,0	100,00	NMRV-P110	80C2/90S2	7328
56,0	218,0	3,1	25,00	NMRV-P110	90LA4	5816
47,0	246,0	3,0	30,00	NMRV-P110	90LA4	6181
35,0	323,0	2,2	40,00	NMRV-P110	90LA4	6803
28,0	389,0	1,7	50,00	NMRV-P110	90LA4	7328
23,0	455,0	1,4	60,00	NMRV-P110	90LA4	7787
18,0	557,0	0,9	80,00	NMRV-P110	90LA4	8571
14,0	655,0	0,7	100,00	NMRV-P110	90LA4	9232
36,0	330,0	3,2	25,00	NMRV130	100LA6	8814
30,0	377,0	3,1	30,00	NMRV130	100LA6	9366
23,0	484,0	2,3	40,00	NMRV130	100LA6	10309
18,0	581,0	1,8	50,00	NMRV130	100LA6	11105
15,0	669,0	1,4	60,00	NMRV130	100LA6	11801
11,0	828,0	1,0	80,00	NMRV130	100LA6	12989
9,0	955,0	0,8	100,00	NMRV130	100LA6	13500
18,0	565,0	1,5	80,00	NMRV130	90LA4	11210
14,0	665,0	1,1	100,00	NMRV130	90LA4	12076
18,0	589,0	2,7	50,00	NMRV150	100LA6	15182
15,0	678,0	2,1	60,00	NMRV150	100LA6	16133
11,0	841,0	1,5	80,00	NMRV150	100LA6	17757
9,0	971,0	1,2	100,00	NMRV150	100LA6	18000
60,0	198,0	2,1	23,30	HW040+NMRV-P090	90LA4	4495
45,0	261,0	1,9	31,10	HW040+NMRV-P090	90LA4	4948
33,0	348,0	1,4	42,00	HW040+NMRV-P090	90LA4	5472


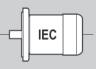
1,50 kW

n2 [1/min]	M2 [Nm]	f.s.	i			Fr [N]
30,0	376,0	1,5	46,60	HW040+NMRV-P090	90LA4	5664
22,0	499,0	1,2	63,00	HW040+NMRV-P090	90LA4	6264
18,0	581,0	0,9	77,60	HW040+NMRV-P090	90LA4	6715
17,0	640,0	0,9	84,00	HW040+NMRV-P090	90LA4	6894
15,0	658,0	0,9	93,20	HW040+NMRV-P090	90LA4	7136
13,0	827,0	0,8	110,00	HW040+NMRV-P090	90LA4	7542
11,0	866,0	0,8	126,00	HW040+NMRV-P090	90LA4	7892
60,0	200,0	2,1	23,30	HW040+NMRV-P110	90LA4	5680
45,0	261,0	2,1	31,10	HW040+NMRV-P110	90LA4	6252
33,0	348,0	1,4	42,00	HW040+NMRV-P110	90LA4	6914
30,0	381,0	2,1	46,60	HW040+NMRV-P110	90LA4	7157
23,0	495,0	1,8	62,10	HW040+NMRV-P110	90LA4	7877
18,0	604,0	1,6	77,60	HW040+NMRV-P110	90LA4	8485
17,0	657,0	1,4	84,00	HW040+NMRV-P110	90LA4	8711
15,0	666,0	1,6	93,20	HW040+NMRV-P110	90LA4	9017
13,0	800,0	1,4	105,00	HW040+NMRV-P110	90LA4	9384
11,0	872,0	1,4	126,00	HW040+NMRV-P110	90LA4	9972
10,0	1034,0	0,9	137,50	HW040+NMRV-P110	90LA4	10266
9,0	1020,0	0,9	155,30	HW040+NMRV-P110	90LA4	10320
8,0	1129,0	1,0	168,00	HW040+NMRV-P110	90LA4	10320
6,0	1444,0	0,8	220,00	HW040+NMRV-P110	90LA4	10320
14,0	730,0	1,5	100,00	NMRV-P063/110	90LA4	8198
9,0	1055,0	1,1	150,00	NMRV-P063/110	90LA4	9384
7,0	1371,0	0,8	200,00	NMRV-P063/110	90LA4	10320
6,0	1669,0	0,7	250,00	NMRV-P063/110	90LA4	10320
4,7	1789,0	0,7	300,00	NMRV-P063/110	90LA4	10320
14,0	739,0	1,5	100,00	NMRV-P063/130	90LA4	10722
9,0	1042,0	1,5	150,00	NMRV-P063/130	90LA4	12274
7,0	1371,0	1,2	200,00	NMRV-P063/130	90LA4	13500
6,0	1669,0	0,9	250,00	NMRV-P063/130	90LA4	13500
4,7	1816,0	1,0	300,00	NMRV-P063/130	90LA4	13500
3,5	2315,0	0,7	400,00	NMRV-P063/130	90LA4	13500
9,0	1052,0	1,9	150,00	NMRV-P063/150	90LA4	18000
7,0	1371,0	1,5	200,00	NMRV-P063/150	90LA4	18000
6,0	1669,0	1,2	250,00	NMRV-P063/150	90LA4	18000
4,7	1985,0	1,2	300,00	NMRV-P063/150	90LA4	18000
3,5	2350,0	1,1	400,00	NMRV-P063/150	90LA4	18000
2,8	2760,0	0,8	500,00	NMRV-P063/150	90LA4	18000
2,3	3404,0	0,8	600,00	NMRV-P063/150	90LA4	18000


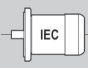
1,85 kW

n2 [1/min]	M2 [Nm]	f.s.	i			Fr [N]
187,0	84,0	1,5	7,50	NMRV-P063	90LB4	2359
140,0	110,0	1,2	10,00	NMRV-P063	90LB4	2597
93,0	159,0	0,9	15,00	NMRV-P063	90LB4	2973
70,0	207,0	0,7	20,00	NMRV-P063	90LB4	3272
120,0	130,0	1,7	7,50	NMRV-P075	100LB6	3227
90,0	169,0	1,4	10,00	NMRV-P075	100LB6	3551
60,0	245,0	1,1	15,00	NMRV-P075	100LB6	4065
45,0	314,0	0,9	20,00	NMRV-P075	100LB6	4474
187,0	84,0	2,2	7,50	NMRV-P075	90LB4	2785
140,0	111,0	1,8	10,00	NMRV-P075	90LB4	3065
93,0	163,0	1,4	15,00	NMRV-P075	90LB4	3509
70,0	210,0	1,1	20,00	NMRV-P075	90LB4	3862
56,0	256,0	0,8	25,00	NMRV-P075	90LB4	4160


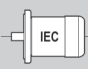
1,85 kW

n2 [1/min]	M2 [Nm]	f.s.	i			Fr [N]
47,0	292,0	0,8	30,00	NMRV-P075	90LB4	4421
120,0	131,0	2,9	7,50	NMRV-P090	100LB6	3570
90,0	171,0	2,4	10,00	NMRV-P090	100LB6	3929
60,0	250,0	1,8	15,00	NMRV-P090	100LB6	4498
45,0	322,0	1,3	20,00	NMRV-P090	100LB6	4951
36,0	393,0	1,0	25,00	NMRV-P090	100LB6	5333
30,0	448,0	1,1	30,00	NMRV-P090	100LB6	5667
23,0	566,0	0,8	40,00	NMRV-P090	100LB6	6238
140,0	112,0	3,0	10,00	NMRV-P090	90LB4	3391
93,0	165,0	2,4	15,00	NMRV-P090	90LB4	3882
70,0	215,0	1,8	20,00	NMRV-P090	90LB4	4273
56,0	262,0	1,4	25,00	NMRV-P090	90LB4	4603
47,0	299,0	1,4	30,00	NMRV-P090	90LB4	4891
35,0	384,0	1,0	40,00	NMRV-P090	90LB4	5383
28,0	461,0	0,8	50,00	NMRV-P090	90LB4	5799
60,0	253,0	3,0	15,00	NMRV-P110	100LB6	5684
45,0	330,0	2,2	20,00	NMRV-P110	100LB6	6256
36,0	403,0	1,9	25,00	NMRV-P110	100LB6	6739
30,0	454,0	1,9	30,00	NMRV-P110	100LB6	7161
23,0	589,0	1,3	40,00	NMRV-P110	100LB6	7882
18,0	707,0	1,1	50,00	NMRV-P110	100LB6	8491
15,0	813,0	0,8	60,00	NMRV-P110	100LB6	9023
70,0	217,0	3,0	20,00	NMRV-P110	90LB4	5399
56,0	268,0	2,5	25,00	NMRV-P110	90LB4	5816
47,0	303,0	2,4	30,00	NMRV-P110	90LB4	6181
35,0	399,0	1,8	40,00	NMRV-P110	90LB4	6803
28,0	480,0	1,4	50,00	NMRV-P110	90LB4	7328
23,0	561,0	1,1	60,00	NMRV-P110	90LB4	7787
18,0	687,0	0,7	80,00	NMRV-P110	90LB4	8571
36,0	408,0	2,6	25,00	NMRV130	100LB6	8814
30,0	465,0	2,5	30,00	NMRV130	100LB6	9366
23,0	597,0	1,8	40,00	NMRV130	100LB6	10309
18,0	717,0	1,5	50,00	NMRV130	100LB6	11105
15,0	825,0	1,1	60,00	NMRV130	100LB6	11801
11,0	1021,0	0,8	80,00	NMRV130	100LB6	12989
18,0	697,0	1,2	80,00	NMRV130	90LB4	11210
14,0	821,0	0,9	100,00	NMRV130	90LB4	12076
18,0	727,0	2,2	50,00	NMRV150	100LB6	15182
15,0	837,0	1,7	60,00	NMRV150	100LB6	16133
11,0	1037,0	1,3	80,00	NMRV150	100LB6	17757
9,0	1198,0	1,0	100,00	NMRV150	100LB6	18000
60,0	244,0	1,7	23,30	HW040+NMRV-P090	90LB4	4495
45,0	321,0	1,5	31,10	HW040+NMRV-P090	90LB4	4948
33,0	429,0	1,1	42,00	HW040+NMRV-P090	90LB4	5472
30,0	464,0	1,2	46,60	HW040+NMRV-P090	90LB4	5664
22,0	616,0	1,0	63,00	HW040+NMRV-P090	90LB4	6264
18,0	716,0	0,7	77,60	HW040+NMRV-P090	90LB4	6715
17,0	790,0	0,7	84,00	HW040+NMRV-P090	90LB4	6894
15,0	812,0	0,7	93,20	HW040+NMRV-P090	90LB4	7136
60,0	247,0	1,7	23,30	HW040+NMRV-P110	90LB4	5680
45,0	321,0	1,7	31,10	HW040+NMRV-P110	90LB4	6252
33,0	429,0	1,1	42,00	HW040+NMRV-P110	90LB4	6914
30,0	470,0	1,7	46,60	HW040+NMRV-P110	90LB4	7157
23,0	611,0	1,5	62,10	HW040+NMRV-P110	90LB4	7877
18,0	745,0	1,3	77,60	HW040+NMRV-P110	90LB4	8485
17,0	810,0	1,1	84,00	HW040+NMRV-P110	90LB4	8711
15,0	822,0	1,3	93,20	HW040+NMRV-P110	90LB4	9017
13,0	987,0	1,1	105,00	HW040+NMRV-P110	90LB4	9384


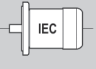
1,85 kW

n2 [1/min]	M2 [Nm]	f.s.	i			Fr [N]
11,0	1075,0	1,1	126,00	HW040+NMRV-P110	90LB4	9972
10,0	1275,0	0,7	137,50	HW040+NMRV-P110	90LB4	10266
9,0	1258,0	0,7	155,30	HW040+NMRV-P110	90LB4	10320
8,0	1392,0	0,8	168,00	HW040+NMRV-P110	90LB4	10320
14,0	900,0	1,2	100,00	NMRV-P063/110	90LB4	8198
9,0	1301,0	0,9	150,00	NMRV-P063/110	90LB4	9384
14,0	911,0	1,2	100,00	NMRV-P063/130	90LB4	10722
9,0	1285,0	1,2	150,00	NMRV-P063/130	90LB4	12274
7,0	1691,0	0,9	200,00	NMRV-P063/130	90LB4	13500
6,0	2059,0	0,7	250,00	NMRV-P063/130	90LB4	13500
4,7	2240,0	0,8	300,00	NMRV-P063/130	90LB4	13500
9,0	1297,0	1,5	150,00	NMRV-P063/150	90LB4	18000
7,0	1691,0	1,2	200,00	NMRV-P063/150	90LB4	18000
6,0	2059,0	1,0	250,00	NMRV-P063/150	90LB4	18000
4,7	2449,0	0,9	300,00	NMRV-P063/150	90LB4	18000
3,5	2898,0	0,9	400,00	NMRV-P063/150	90LB4	18000


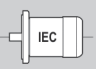
2,20 kW

n2 [1/min]	M2 [Nm]	f.s.	i			Fr [N]
373,0	51,0	1,8	7,50	NMRV-P063	90L2	1873
280,0	67,0	1,5	10,00	NMRV-P063	90L2	2061
187,0	98,0	1,1	15,00	NMRV-P063	90L2	2359
140,0	128,0	0,8	20,00	NMRV-P063	90L2	2597
187,0	100,0	1,8	7,50	NMRV-P075	100LA4	2785
140,0	132,0	1,5	10,00	NMRV-P075	100LA4	3065
93,0	194,0	1,2	15,00	NMRV-P075	100LA4	3509
70,0	249,0	0,9	20,00	NMRV-P075	100LA4	3862
56,0	304,0	0,7	25,00	NMRV-P075	100LA4	4160
47,0	347,0	0,7	30,00	NMRV-P075	100LA4	4421
120,0	154,0	1,4	7,50	NMRV-P075	112MA6	3227
90,0	201,0	1,1	10,00	NMRV-P075	112MA6	3551
60,0	291,0	0,9	15,00	NMRV-P075	112MA6	4065
45,0	374,0	0,7	20,00	NMRV-P075	112MA6	4474
373,0	51,0	2,6	7,50	NMRV-P075	90L2	2210
280,0	68,0	2,2	10,00	NMRV-P075	90L2	2433
187,0	99,0	1,7	15,00	NMRV-P075	90L2	2785
140,0	129,0	1,3	20,00	NMRV-P075	90L2	3065
112,0	158,0	1,0	25,00	NMRV-P075	90L2	3302
93,0	182,0	1,0	30,00	NMRV-P075	90L2	3509
70,0	234,0	0,8	40,00	NMRV-P075	90L2	3862
187,0	101,0	3,1	7,50	NMRV-P090	100LA4	3081
140,0	134,0	2,6	10,00	NMRV-P090	100LA4	3391
93,0	196,0	2,0	15,00	NMRV-P090	100LA4	3882
70,0	255,0	1,5	20,00	NMRV-P090	100LA4	4273
56,0	312,0	1,2	25,00	NMRV-P090	100LA4	4603
47,0	356,0	1,2	30,00	NMRV-P090	100LA4	4891
35,0	456,0	0,9	40,00	NMRV-P090	100LA4	5383
120,0	156,0	2,4	7,50	NMRV-P090	112MA6	3570
90,0	203,0	2,0	10,00	NMRV-P090	112MA6	3929
60,0	298,0	1,6	15,00	NMRV-P090	112MA6	4498
45,0	383,0	1,1	20,00	NMRV-P090	112MA6	4951
36,0	467,0	0,9	25,00	NMRV-P090	112MA6	5333
30,0	532,0	0,9	30,00	NMRV-P090	112MA6	5667
280,0	68,0	3,5	10,00	NMRV-P090	90L2	2692
187,0	100,0	2,7	15,00	NMRV-P090	90L2	3081


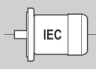
2,20 kW

n2 [1/min]	M2 [Nm]	f.s.	i			Fr [N]
140,0	132,0	2,0	20,00	NMRV-P090	90L2	3391
112,0	161,0	1,5	25,00	NMRV-P090	90L2	3653
93,0	187,0	1,7	30,00	NMRV-P090	90L2	3882
70,0	240,0	1,1	40,00	NMRV-P090	90L2	4273
56,0	289,0	0,9	50,00	NMRV-P090	90L2	4603
47,0	338,0	0,7	60,00	NMRV-P090	90L2	4891
93,0	196,0	3,3	15,00	NMRV-P110	100LA4	4905
70,0	258,0	2,5	20,00	NMRV-P110	100LA4	5399
56,0	319,0	2,1	25,00	NMRV-P110	100LA4	5816
47,0	360,0	2,0	30,00	NMRV-P110	100LA4	6181
35,0	474,0	1,5	40,00	NMRV-P110	100LA4	6803
28,0	571,0	1,2	50,00	NMRV-P110	100LA4	7328
23,0	667,0	0,9	60,00	NMRV-P110	100LA4	7787
90,0	206,0	3,5	10,00	NMRV-P110	112MA6	4965
60,0	301,0	2,5	15,00	NMRV-P110	112MA6	5684
45,0	392,0	1,8	20,00	NMRV-P110	112MA6	6256
36,0	479,0	1,6	25,00	NMRV-P110	112MA6	6739
30,0	539,0	1,6	30,00	NMRV-P110	112MA6	7161
23,0	701,0	1,1	40,00	NMRV-P110	112MA6	7882
18,0	841,0	0,9	50,00	NMRV-P110	112MA6	8491
15,0	967,0	0,7	60,00	NMRV-P110	112MA6	9023
112,0	165,0	3,1	25,00	NMRV-P110	90L2	4616
93,0	189,0	2,9	30,00	NMRV-P110	90L2	4905
70,0	249,0	2,1	40,00	NMRV-P110	90L2	5399
56,0	300,0	1,6	50,00	NMRV-P110	90L2	5816
47,0	351,0	1,3	60,00	NMRV-P110	90L2	6181
35,0	444,0	0,9	80,00	NMRV-P110	90L2	6803
28,0	525,0	0,7	100,00	NMRV-P110	90L2	7328
56,0	319,0	2,9	25,00	NMRV130	100LA4	7607
47,0	365,0	2,9	30,00	NMRV130	100LA4	8084
35,0	474,0	2,2	40,00	NMRV130	100LA4	8897
28,0	571,0	1,7	50,00	NMRV130	100LA4	9584
23,0	658,0	1,4	60,00	NMRV130	100LA4	10185
18,0	829,0	1,0	80,00	NMRV130	100LA4	11210
14,0	976,0	0,8	100,00	NMRV130	100LA4	12076
36,0	485,0	2,2	25,00	NMRV130	112MA6	8814
30,0	554,0	2,1	30,00	NMRV130	112MA6	9366
23,0	710,0	1,5	40,00	NMRV130	112MA6	10309
18,0	852,0	1,2	50,00	NMRV130	112MA6	11105
15,0	981,0	1,0	60,00	NMRV130	112MA6	11801
11,0	1214,0	0,7	80,00	NMRV130	112MA6	12989
28,0	578,0	2,4	50,00	NMRV150	100LA4	13103
23,0	667,0	1,9	60,00	NMRV150	100LA4	13924
18,0	829,0	1,4	80,00	NMRV150	100LA4	15325
14,0	976,0	1,0	100,00	NMRV150	100LA4	16508
18,0	864,0	1,9	50,00	NMRV150	112MA6	15182
15,0	995,0	1,4	60,00	NMRV150	112MA6	16133
11,0	1233,0	1,1	80,00	NMRV150	112MA6	17757
9,0	1425,0	0,8	100,00	NMRV150	112MA6	18000


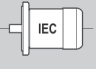
3,00 kW

n2 [1/min]	M2 [Nm]	f.s.	i			Fr [N]
373,0	70,0	1,9	7,50	NMRV-P075	100LA2	2210
280,0	92,0	1,6	10,00	NMRV-P075	100LA2	2433
187,0	135,0	1,2	15,00	NMRV-P075	100LA2	2785


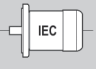
3,00 kW

n2 [1/min]	M2 [Nm]	f.s.	i			Fr [N]
140,0	176,0	1,0	20,00	NMRV-P075	100LA2	3065
112,0	215,0	0,7	25,00	NMRV-P075	100LA2	3302
93,0	249,0	0,7	30,00	NMRV-P075	100LA2	3509
187,0	137,0	1,4	7,50	NMRV-P075	100LB4	2785
140,0	180,0	1,1	10,00	NMRV-P075	100LB4	3065
93,0	264,0	0,9	15,00	NMRV-P075	100LB4	3509
120,0	210,0	1,0	7,50	NMRV-P075	112MB6	3227
90,0	274,0	0,8	10,00	NMRV-P075	112MB6	3551
373,0	71,0	3,0	7,50	NMRV-P090	100LA2	2446
280,0	92,0	2,6	10,00	NMRV-P090	100LA2	2692
187,0	137,0	2,0	15,00	NMRV-P090	100LA2	3081
140,0	180,0	1,4	20,00	NMRV-P090	100LA2	3391
112,0	220,0	1,1	25,00	NMRV-P090	100LA2	3653
93,0	255,0	1,2	30,00	NMRV-P090	100LA2	3882
70,0	328,0	0,8	40,00	NMRV-P090	100LA2	4273
187,0	138,0	2,3	7,50	NMRV-P090	100LB4	3081
140,0	182,0	1,9	10,00	NMRV-P090	100LB4	3391
93,0	267,0	1,5	15,00	NMRV-P090	100LB4	3882
70,0	348,0	1,1	20,00	NMRV-P090	100LB4	4273
56,0	425,0	0,9	25,00	NMRV-P090	100LB4	4603
47,0	485,0	0,9	30,00	NMRV-P090	100LB4	4891
120,0	213,0	1,8	7,50	NMRV-P090	112MB6	3570
90,0	277,0	1,5	10,00	NMRV-P090	112MB6	3929
60,0	406,0	1,1	15,00	NMRV-P090	112MB6	4498
45,0	522,0	0,8	20,00	NMRV-P090	112MB6	4951
140,0	182,0	2,7	20,00	NMRV-P110	100LA2	4285
112,0	225,0	2,2	25,00	NMRV-P110	100LA2	4616
93,0	258,0	2,1	30,00	NMRV-P110	100LA2	4905
70,0	340,0	1,6	40,00	NMRV-P110	100LA2	5399
56,0	409,0	1,2	50,00	NMRV-P110	100LA2	5816
47,0	479,0	1,0	60,00	NMRV-P110	100LA2	6181
140,0	182,0	3,3	10,00	NMRV-P110	100LB4	4285
93,0	267,0	2,5	15,00	NMRV-P110	100LB4	4905
70,0	352,0	1,8	20,00	NMRV-P110	100LB4	5399
56,0	435,0	1,6	25,00	NMRV-P110	100LB4	5816
47,0	491,0	1,5	30,00	NMRV-P110	100LB4	6181
35,0	647,0	1,1	40,00	NMRV-P110	100LB4	6803
28,0	778,0	0,8	50,00	NMRV-P110	100LB4	7328
120,0	213,0	3,1	7,50	NMRV-P110	112MB6/132S6	4511
90,0	280,0	2,5	10,00	NMRV-P110	112MB6/132S6	4965
60,0	411,0	1,8	15,00	NMRV-P110	112MB6/132S6	5684
45,0	535,0	1,4	20,00	NMRV-P110	112MB6/132S6	6256
36,0	653,0	1,2	25,00	NMRV-P110	112MB6/132S6	6739
30,0	736,0	1,1	30,00	NMRV-P110	112MB6/132S6	7161
23,0	955,0	0,8	40,00	NMRV-P110	112MB6/132S6	7882
56,0	435,0	2,1	25,00	NMRV130	100LB4	7607
47,0	497,0	2,1	30,00	NMRV130	100LB4	8084
35,0	647,0	1,6	40,00	NMRV130	100LB4	8897
28,0	778,0	1,3	50,00	NMRV130	100LB4	9584
23,0	897,0	1,0	60,00	NMRV130	100LB4	10185
18,0	1130,0	0,7	80,00	NMRV130	100LB4	11210
18,0	1162,0	0,9	50,00	NMRV130	112MB6	11105
15,0	1338,0	0,7	60,00	NMRV130	112MB6	11801
36,0	661,0	1,6	25,00	NMRV130	112MB6/132S6	8814
30,0	755,0	1,6	30,00	NMRV130	112MB6/132S6	9366
23,0	968,0	1,1	40,00	NMRV130	112MB6/132S6	10309
90,0	280,0	3,4	10,00	NMRV130	132S6	6494
60,0	406,0	2,6	15,00	NMRV130	132S6	7434

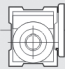
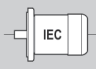
3,00 kW

n2 [1/min]	M2 [Nm]	f.s.	i			Fr [N]
45,0	541,0	1,9	20,00	NMRV130	132S6	8182
28,0	788,0	1,8	50,00	NMRV150	100LB4	13103
23,0	909,0	1,4	60,00	NMRV150	100LB4	13924
18,0	1130,0	1,0	80,00	NMRV150	100LB4	15325
11,0	1682,0	0,8	80,00	NMRV150	112MB6	17757
18,0	1178,0	1,4	50,00	NMRV150	112MB6/132S6	15182
15,0	1357,0	1,1	60,00	NMRV150	112MB6/132S6	16133
45,0	541,0	2,8	20,00	NMRV150	132S6	11186
36,0	669,0	2,1	25,00	NMRV150	132S6	12050
30,0	783,0	1,8	30,00	NMRV150	132S6	12805
23,0	968,0	1,9	40,00	NMRV150	132S6	14094


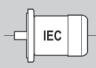
4,00 kW

n2 [1/min]	M2 [Nm]	f.s.	i			Fr [N]
373,0	93,0	1,4	7,50	NMRV-P075	100LB2/112MA2	2210
280,0	123,0	1,2	10,00	NMRV-P075	100LB2/112MA2	2433
187,0	180,0	0,9	15,00	NMRV-P075	100LB2/112MA2	2785
140,0	235,0	0,7	20,00	NMRV-P075	100LB2/112MA2	3065
187,0	182,0	1,0	7,50	NMRV-P075	112MA4	2785
140,0	240,0	0,8	10,00	NMRV-P075	112MA4	3065
373,0	94,0	2,2	7,50	NMRV-P090	100LB2/112MA2	2446
280,0	123,0	1,9	10,00	NMRV-P090	100LB2/112MA2	2692
187,0	182,0	1,5	15,00	NMRV-P090	100LB2/112MA2	3081
140,0	240,0	1,1	20,00	NMRV-P090	100LB2/112MA2	3391
112,0	293,0	0,9	25,00	NMRV-P090	100LB2/112MA2	3653
93,0	340,0	0,9	30,00	NMRV-P090	100LB2/112MA2	3882
187,0	184,0	1,7	7,50	NMRV-P090	112MA4	3081
140,0	243,0	1,4	10,00	NMRV-P090	112MA4	3391
93,0	356,0	1,1	15,00	NMRV-P090	112MA4	3882
70,0	464,0	0,8	20,00	NMRV-P090	112MA4	4273
187,0	184,0	2,7	15,00	NMRV-P110	100LB2/112MA2	3893
140,0	243,0	2,0	20,00	NMRV-P110	100LB2/112MA2	4285
112,0	300,0	1,7	25,00	NMRV-P110	100LB2/112MA2	4616
93,0	344,0	1,6	30,00	NMRV-P110	100LB2/112MA2	4905
70,0	453,0	1,2	40,00	NMRV-P110	100LB2/112MA2	5399
56,0	546,0	0,9	50,00	NMRV-P110	100LB2/112MA2	5816
47,0	639,0	0,7	60,00	NMRV-P110	100LB2/112MA2	6181
187,0	184,0	3,0	7,50	NMRV-P110	112MA4	3893
140,0	243,0	2,5	10,00	NMRV-P110	112MA4	4285
93,0	356,0	1,8	15,00	NMRV-P110	112MA4	4905
70,0	470,0	1,4	20,00	NMRV-P110	112MA4	5399
56,0	580,0	1,2	25,00	NMRV-P110	112MA4	5816
47,0	655,0	1,1	30,00	NMRV-P110	112MA4	6181
35,0	863,0	0,8	40,00	NMRV-P110	112MA4	6803
120,0	283,0	2,3	7,50	NMRV-P110	132MA6	4511
90,0	374,0	1,9	10,00	NMRV-P110	132MA6	4965
60,0	548,0	1,4	15,00	NMRV-P110	132MA6	5684
45,0	713,0	1,0	20,00	NMRV-P110	132MA6	6256
36,0	870,0	0,9	25,00	NMRV-P110	132MA6	6739
30,0	981,0	0,9	30,00	NMRV-P110	132MA6	7161
56,0	580,0	1,6	25,00	NMRV130	112MA4	7607
47,0	663,0	1,6	30,00	NMRV130	112MA4	8084
35,0	863,0	1,2	40,00	NMRV130	112MA4	8897
28,0	1037,0	0,9	50,00	NMRV130	112MA4	9584
23,0	1196,0	0,8	60,00	NMRV130	112MA4	10185


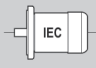
4,00 kW

n2 [1/min]	M2 [Nm]	f.s.	i			Fr [N]
120,0	287,0	3,1	7,50	NMRV130	132MA6	5901
90,0	374,0	2,6	10,00	NMRV130	132MA6	6494
60,0	541,0	2,0	15,00	NMRV130	132MA6	7434
45,0	722,0	1,4	20,00	NMRV130	132MA6	8182
36,0	881,0	1,2	25,00	NMRV130	132MA6	8814
30,0	1006,0	1,2	30,00	NMRV130	132MA6	9366
23,0	1291,0	0,9	40,00	NMRV130	132MA6	10309
28,0	1051,0	1,3	50,00	NMRV150	112MA4	13103
23,0	1212,0	1,0	60,00	NMRV150	112MA4	13924
45,0	722,0	2,1	20,00	NMRV150	132MA6	11186
36,0	892,0	1,5	25,00	NMRV150	132MA6	12050
30,0	1045,0	1,3	30,00	NMRV150	132MA6	12805
23,0	1291,0	1,4	40,00	NMRV150	132MA6	14094
18,0	1571,0	1,0	50,00	NMRV150	132MA6	15182
15,0	1809,0	0,8	60,00	NMRV150	132MA6	16133


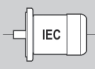
4,80 kW

n2 [1/min]	M2 [Nm]	f.s.	i			Fr [N]
187,0	219,0	0,8	7,50	NMRV-P075	112MB4	2785
187,0	221,0	1,4	7,50	NMRV-P090	112MB4	3081
140,0	292,0	1,2	10,00	NMRV-P090	112MB4	3391
93,0	427,0	0,9	15,00	NMRV-P090	112MB4	3882
70,0	557,0	0,7	20,00	NMRV-P090	112MB4	4273
187,0	221,0	2,5	7,50	NMRV-P110	112MB4	3893
140,0	292,0	2,1	10,00	NMRV-P110	112MB4	4285
93,0	427,0	1,5	15,00	NMRV-P110	112MB4	4905
70,0	563,0	1,1	20,00	NMRV-P110	112MB4	5399
56,0	696,0	1,0	25,00	NMRV-P110	112MB4	5816
47,0	786,0	0,9	30,00	NMRV-P110	112MB4	6181
56,0	696,0	1,3	25,00	NMRV130	112MB4	7607
47,0	796,0	1,3	30,00	NMRV130	112MB4	8084
35,0	1035,0	1,0	40,00	NMRV130	112MB4	8897
28,0	1245,0	0,8	50,00	NMRV130	112MB4	9584
28,0	1261,0	1,1	50,00	NMRV150	112MB4	13103
23,0	1454,0	0,9	60,00	NMRV150	112MB4	13924


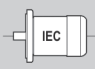
5,50 kW

n2 [1/min]	M2 [Nm]	f.s.	i			Fr [N]
373,0	128,0	1,0	7,50	NMRV-P075	112MB2	2210
280,0	169,0	0,9	10,00	NMRV-P075	112MB2	2433
373,0	129,0	1,6	7,50	NMRV-P090	112MB2	2446
280,0	169,0	1,4	10,00	NMRV-P090	112MB2	2692
187,0	251,0	1,1	15,00	NMRV-P090	112MB2	3081
140,0	330,0	0,8	20,00	NMRV-P090	112MB2	3391
373,0	129,0	3,0	7,50	NMRV-P110	112MB2/132SA2	3090
280,0	171,0	2,6	10,00	NMRV-P110	112MB2/132SA2	3401
187,0	253,0	1,9	15,00	NMRV-P110	112MB2/132SA2	3893
140,0	334,0	1,4	20,00	NMRV-P110	112MB2/132SA2	4285
112,0	413,0	1,2	25,00	NMRV-P110	112MB2/132SA2	4616
93,0	473,0	1,2	30,00	NMRV-P110	112MB2/132SA2	4905
70,0	623,0	0,8	40,00	NMRV-P110	112MB2/132SA2	5399


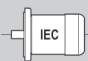
5,50 kW

n2 [1/min]	M2 [Nm]	f.s.	i			Fr [N]
120,0	390,0	1,7	7,50	NMRV-P110	132MB6	4511
90,0	514,0	1,4	10,00	NMRV-P110	132MB6	4965
60,0	753,0	1,0	15,00	NMRV-P110	132MB6	5684
45,0	981,0	0,7	20,00	NMRV-P110	132MB6	6256
187,0	253,0	2,2	7,50	NMRV-P110	132S4	3893
140,0	334,0	1,8	10,00	NMRV-P110	132S4	4285
93,0	490,0	1,3	15,00	NMRV-P110	132S4	4905
70,0	646,0	1,0	20,00	NMRV-P110	132S4	5399
56,0	798,0	0,9	25,00	NMRV-P110	132S4	5816
47,0	901,0	0,8	30,00	NMRV-P110	132S4	6181
120,0	394,0	2,2	7,50	NMRV130	132MB6	5901
90,0	514,0	1,9	10,00	NMRV130	132MB6	6494
60,0	744,0	1,4	15,00	NMRV130	132MB6	7434
45,0	993,0	1,0	20,00	NMRV130	132MB6	8182
36,0	1212,0	0,9	25,00	NMRV130	132MB6	8814
30,0	1384,0	0,8	30,00	NMRV130	132MB6	9366
187,0	256,0	2,9	7,50	NMRV130	132S4	5092
140,0	334,0	2,5	10,00	NMRV130	132S4	5605
93,0	490,0	1,9	15,00	NMRV130	132S4	6416
70,0	653,0	1,4	20,00	NMRV130	132S4	7062
56,0	798,0	1,2	25,00	NMRV130	132S4	7607
47,0	912,0	1,1	30,00	NMRV130	132S4	8084
35,0	1186,0	0,9	40,00	NMRV130	132S4	8897
45,0	993,0	1,5	20,00	NMRV150	132MB6	11186
36,0	1226,0	1,1	25,00	NMRV150	132MB6	12050
30,0	1436,0	1,0	30,00	NMRV150	132MB6	12805
23,0	1775,0	1,0	40,00	NMRV150	132MB6	14094
18,0	2160,0	0,7	50,00	NMRV150	132MB6	15182
70,0	653,0	2,0	20,00	NMRV150	132S4	9654
56,0	798,0	1,5	25,00	NMRV150	132S4	10400
47,0	946,0	1,3	30,00	NMRV150	132S4	11051
35,0	1186,0	1,3	40,00	NMRV150	132S4	12163
28,0	1445,0	1,0	50,00	NMRV150	132S4	13103


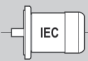
7,50 kW

n2 [1/min]	M2 [Nm]	f.s.	i			Fr [N]
187,0	345,0	1,6	7,50	NMRV-P110	132MA4	3893
140,0	456,0	1,3	10,00	NMRV-P110	132MA4	4285
93,0	668,0	1,0	15,00	NMRV-P110	132MA4	4905
70,0	880,0	0,7	20,00	NMRV-P110	132MA4	5399
373,0	177,0	2,2	7,50	NMRV-P110	132SB2	3090
280,0	233,0	1,9	10,00	NMRV-P110	132SB2	3401
187,0	345,0	1,4	15,00	NMRV-P110	132SB2	3893
140,0	456,0	1,1	20,00	NMRV-P110	132SB2	4285
187,0	349,0	2,1	7,50	NMRV130	132MA4	5092
140,0	456,0	1,8	10,00	NMRV130	132MA4	5605
93,0	668,0	1,4	15,00	NMRV130	132MA4	6416
70,0	891,0	1,0	20,00	NMRV130	132MA4	7062
56,0	1088,0	0,9	25,00	NMRV130	132MA4	7607
47,0	1244,0	0,8	30,00	NMRV130	132MA4	8084
70,0	891,0	1,5	20,00	NMRV150	132MA4	9654
56,0	1088,0	1,1	25,00	NMRV150	132MA4	10400
47,0	1290,0	0,9	30,00	NMRV150	132MA4	11051
35,0	1617,0	1,0	40,00	NMRV150	132MA4	12163
120,0	537,0	2,6	7,50	NMRV150	160M6	8067


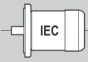
7,50 kW

n2 [1/min]	M2 [Nm]	f.s.	i			Fr [N]
90,0	709,0	2,1	10,00	NMRV150	160M6	8878
60,0	1039,0	1,4	15,00	NMRV150	160M6	10163
45,0	1354,0	1,1	20,00	NMRV150	160M6	11186
36,0	1672,0	0,8	25,00	NMRV150	160M6	12050


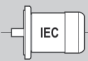
9,20 kW

n2 [1/min]	M2 [Nm]	f.s.	i			Fr [N]
373,0	217,0	1,8	7,50	NMRV-P110	132MA2	3090
280,0	286,0	1,5	10,00	NMRV-P110	132MA2	3401
187,0	424,0	1,2	15,00	NMRV-P110	132MA2	3893
187,0	424,0	1,3	7,50	NMRV-P110	132MB4	3893
140,0	559,0	1,1	10,00	NMRV-P110	132MB4	4285
93,0	819,0	0,8	15,00	NMRV-P110	132MB4	4905
187,0	429,0	1,8	7,50	NMRV130	132MB4	5092
140,0	559,0	1,5	10,00	NMRV130	132MB4	5605
93,0	819,0	1,1	15,00	NMRV130	132MB4	6416
70,0	1092,0	0,8	20,00	NMRV130	132MB4	7062
70,0	1092,0	1,2	20,00	NMRV150	132MB4	9654
56,0	1334,0	0,9	25,00	NMRV150	132MB4	10400

11,00 kW

n2 [1/min]	M2 [Nm]	f.s.	i			Fr [N]
373,0	259,0	1,5	7,50	NMRV-P110	132MB2	3090
280,0	342,0	1,3	10,00	NMRV-P110	132MB2	3401
187,0	507,0	1,1	7,50	NMRV-P110	132MC4	3893
140,0	668,0	0,9	10,00	NMRV-P110	132MC4	4285
187,0	512,0	1,5	7,50	NMRV130	132MC4	5092
140,0	668,0	1,2	10,00	NMRV130	132MC4	5605
93,0	980,0	0,9	15,00	NMRV130	132MC4	6416
70,0	1306,0	1,0	20,00	NMRV150	132MC4/160S4	9654
120,0	788,0	1,8	7,50	NMRV150	160L6	8067
90,0	1039,0	1,4	10,00	NMRV150	160L6	8878
60,0	1524,0	1,0	15,00	NMRV150	160L6	10163
45,0	1985,0	0,8	20,00	NMRV150	160L6	11186
187,0	512,0	2,3	7,50	NMRV150	160S4	6962
140,0	676,0	1,8	10,00	NMRV150	160S4	7663
93,0	991,0	1,3	15,00	NMRV150	160S4	8771

15,00 kW

n2 [1/min]	M2 [Nm]	f.s.	i			Fr [N]
187,0	699,0	1,7	7,50	NMRV150	160L4	6962
140,0	921,0	1,3	10,00	NMRV150	160L4	7663
93,0	1351,0	0,9	15,00	NMRV150	160L4	8771

NRV - Prestazioni / Performance / Performances / Leistungen / Prestaciones / 性能 (n1=2800 rpm, Fs=1)

NRV030

M2 [Nm]	i	P1 [kW]	n2 [1/min]	Fr2 [N]	Fr1 [N]
12	5	0,79	560	474	115
13	7,5	0,58	373,3	542	125
13	10	0,44	280	597	140
13	15	0,31	186,7	683	140
12	20	0,22	140	752	146
16	25	0,25	112	810	210
15	30	0,2	93,3	861	210
14	40	0,15	70	948	127
13	50	0,12	56	1021	128
12	60	0,1	46,7	1085	126
11	80	0,08	35	1194	130

NRV040

M2 [Nm]	i	P1 [kW]	n2 [1/min]	Fr2 [N]	Fr1 [N]
24	5	1,56	560	912	200
28	7,5	1,23	373,3	1044	233
29	10	0,97	280	1149	272
31	15	0,71	186,7	1315	291
29	20	0,51	140	1447	204
28	25	0,41	112	1559	236
34	30	0,43	93,3	1657	350
31	40	0,31	70	1824	350
30	50	0,25	56	1964	350
28	60	0,21	46,7	2087	350
25	80	0,15	35	2298	350
23	100	0,12	28	2475	350

NRV050

M2 [Nm]	i	P1 [kW]	n2 [1/min]	Fr2 [N]	Fr1 [N]
45	5	2,9	560	1251	280
52	7,5	2,26	373,3	1433	324
54	10	1,78	280	1577	378
57	15	1,3	186,7	1805	399
53	20	0,94	140	1987	417
51	25	0,74	112	2140	482
64	30	0,81	93,3	2274	490
59	40	0,58	70	2503	490
53	50	0,44	56	2696	490
50	60	0,36	46,7	2865	490
45	80	0,27	35	3153	490
40	100	0,21	28	3397	490

NRV-P063

M2 [Nm]	i	P1 [kW]	n2 [1/min]	Fr2 [N]	Fr1 [N]
94	7,5	4,03	373,3	1873	395
99	10	3,27	280	2061	471
109	15	2,45	186,7	2359	516
104	20	1,8	140	2597	556
96	25	1,35	112	2797	613
121	30	1,49	93,3	2973	700
113	40	1,09	70	3272	700
105	50	0,85	56	3524	700
99	60	0,7	46,7	3745	700
88	80	0,5	35	4122	700
79	100	0,39	28	4440	700

NRV-P075

M2 [Nm]	i	P1 [kW]	n2 [1/min]	Fr2 [N]	Fr1 [N]
131	7,5	5,61	373,3	2210	560
151	10	4,93	280	2433	729
165	15	3,66	186,7	2785	795
173	20	2,94	140	3065	935
159	25	2,21	112	3302	980
185	30	2,24	93,3	3509	980
182	40	1,71	70	3862	980
165	50	1,29	56	4160	980
159	60	1,08	46,7	4421	980
141	80	0,77	35	4865	980
131	100	0,62	28	5241	980

NRV-P090

M2 [Nm]	i	P1 [kW]	n2 [1/min]	Fr2 [N]	Fr1 [N]
210	7,5	8,92	373,3	2446	715
235	10	7,66	280	2692	900
270	15	5,93	186,7	3081	1034
260	20	4,33	140	3391	1120
250	25	3,41	112	3653	1270
310	30	3,65	93,3	3882	1270
275	40	2,52	70	4273	1270
265	50	2,02	56	4603	1270
245	60	1,6	46,7	4891	1270
225	80	1,18	35	5383	1270
200	100	0,89	28	5799	1270

NRV-P110

M2 [Nm]	i	P1 [kW]	n2 [1/min]	Fr2 [N]	Fr1 [N]
391	7,5	16,61	373,3	3090	950
437	10	14,08	280	3401	1194
489	15	10,62	186,7	3893	1337
483	20	7,96	140	4285	1485
506	25	6,74	112	4616	1700
552	30	6,42	93,3	4905	1700
529	40	4,67	70	5399	1700
495	50	3,63	56	5816	1700
473	60	2,96	46,7	6181	1700
399	80	1,98	35	6803	1700
368	100	1,54	28	7328	1700

NRV130

M2 [Nm]	i	P1 [kW]	n2 [1/min]	Fr2 [N]	Fr1 [N]
520	7,5	22,1	373,3	4042	1190
580	10	18,69	280	4449	1493
670	15	14,71	186,7	5092	1725
660	20	10,87	140	5605	1912
670	25	8,93	112	6038	2100
770	30	8,85	93,3	6416	2100
730	40	6,45	70	7062	2100
700	50	5,07	56	7607	2100
640	60	3,96	46,7	8084	2100
590	80	2,92	35	8897	2100
520	100	2,15	28	9584	2100

NRV150

M2 [Nm]	i	P1 [kW]	n2 [1/min]	Fr2 [N]	Fr1 [N]
840	7,5	35,69	373,3	5526	1550
890	10	28,36	280	6082	1848
910	15	19,76	186,7	6962	1889
980	20	15,96	140	7663	2289
890	25	11,86	112	8254	2494
920	30	10,33	93,3	8771	2800
1200	40	10,47	70	9654	2800
1100	50	7,96	56	10400	2800
990	60	6,12	46,7	11051	2800
920	80	4,5	35	12163	2800
810	100	3,3	28	13103	2800

NRV - Prestazioni / Performance / Performances / Leistungen / Prestaciones / 性能 (n1=1400 rpm, Fs=1)

NRV030

M2 [Nm]	i	P1 [kW]	n2 [1/min]	Fr2 [N]	Fr1 [N]
19	5	0,64	280	597	150
19	7,5	0,44	186,7	683	150
19	10	0,34	140	752	169
19	15	0,24	93,3	861	169
18	20	0,18	70	948	180
22	25	0,19	56	1021	210
21	30	0,16	46,7	1085	210
19	40	0,12	35	1194	210
18	50	0,09	28	1286	210
16	60	0,08	23,3	1367	210
13	80	0,05	17,5	1504	210

NRV040

M2 [Nm]	i	P1 [kW]	n2 [1/min]	Fr2 [N]	Fr1 [N]
36	5	1,19	280	1149	250
42	7,5	0,94	186,7	1315	292
44	10	0,76	140	1447	344
44	15	0,52	93,3	1657	344
43	20	0,4	70	1824	350
39	25	0,3	56	1964	350
48	30	0,33	46,7	2087	350
45	40	0,25	35	2298	350
42	50	0,2	28	2475	350
38	60	0,16	23,3	2630	350
33	80	0,11	17,5	2895	350
29	100	0,09	14	3118	350

NRV050

M2 [Nm]	i	P1 [kW]	n2 [1/min]	Fr2 [N]	Fr1 [N]
68	5	2,24	280	1577	350
77	7,5	1,71	186,7	1805	396
79	10	1,33	140	1987	490
81	15	0,95	93,3	2274	490
78	20	0,71	70	2503	490
71	25	0,54	56	2696	490
88	30	0,59	46,7	2865	490
82	40	0,44	35	3153	490
77	50	0,35	28	3397	490
72	60	0,29	23,3	3610	490
65	80	0,22	17,5	3973	490
55	100	0,16	14	4280	490

NRV-P063

M2 [Nm]	i	P1 [kW]	n2 [1/min]	Fr2 [N]	Fr1 [N]
128	7,5	2,81	186,7	2359	500
135	10	2,28	140	2597	595
150	15	1,75	93,3	2973	660
146	20	1,3	70	3272	700
134	25	0,99	56	3524	700
160	30	1,04	46,7	3745	700
149	40	0,77	35	4122	700
143	50	0,63	28	4440	700
135	60	0,52	23,3	4719	700
122	80	0,39	17,5	5193	700
118	100	0,33	14	5595	700

NRV-P075

M2 [Nm]	i	P1 [kW]	n2 [1/min]	Fr2 [N]	Fr1 [N]
185	7,5	4,06	186,7	2785	700
201	10	3,35	140	3065	857
230	15	2,61	93,3	3509	979
236	20	2,09	70	3862	980
214	25	1,55	56	4160	980
247	30	1,57	46,7	4421	980
245	40	1,23	35	4865	980
225	50	0,94	28	5241	980
214	60	0,79	23,3	5569	980
195	80	0,58	17,5	6130	980
180	100	0,47	14	6603	980

NRV-P090

M2 [Nm]	i	P1 [kW]	n2 [1/min]	Fr2 [N]	Fr1 [N]
319	7,5	6,93	186,7	3081	900
341	10	5,62	140	3391	1082
396	15	4,45	93,3	3882	1257
391	20	3,37	70	4273	1270
374	25	2,64	56	4603	1270
432	30	2,67	46,7	4891	1270
396	40	1,91	35	5383	1270
374	50	1,5	28	5799	1270
352	60	1,23	23,3	6163	1270
285	80	0,82	17,5	6783	1270
270	100	0,66	14	7306	1270

NRV-P110

M2 [Nm]	i	P1 [kW]	n2 [1/min]	Fr2 [N]	Fr1 [N]
552	7,5	11,99	186,7	3893	1200
598	10	9,85	140	4285	1463
656	15	7,37	93,3	4905	1604
644	20	5,49	70	5399	1700
679	25	4,68	56	5816	1700
725	30	4,43	46,7	6181	1700
702	40	3,26	35	6803	1700
660	50	2,55	28	7328	1700
616	60	2,03	23,3	7787	1700
515	80	1,39	17,5	8571	1700
483	100	1,11	14	9232	1700

NRV130

M2 [Nm]	i	P1 [kW]	n2 [1/min]	Fr2 [N]	Fr1 [N]
750	7,5	16,11	186,7	5092	1500
820	10	13,51	140	5605	1845
920	15	10,33	93,3	6416	2070
910	20	7,67	70	7062	2100
930	25	6,42	56	7607	2100
1040	30	6,27	46,7	8084	2100
1050	40	4,87	35	8897	2100
980	50	3,78	28	9584	2100
900	60	3,01	23,3	10185	2100
840	80	2,23	17,5	11210	2100
740	100	1,67	14	12076	2100

NRV150

M2 [Nm]	i	P1 [kW]	n2 [1/min]	Fr2 [N]	Fr1 [N]
1200	7,5	25,78	186,7	6962	1950
1240	10	20,2	140	7663	2267
1250	15	13,88	93,3	8771	2285
1300	20	10,95	70	9654	2674
1200	25	8,28	56	10400	2800
1200	30	6,98	46,7	11051	2800
1550	40	7,19	35	12163	2800
1400	50	5,33	28	13103	2800
1260	60	4,16	23,3	13924	2800
1150	80	3,05	17,5	15325	2800
1000	100	2,26	14	16508	2800

NRV - Prestazioni / Performance / Performances / Leistungen / Prestaciones / 性能 (n1=900 rpm, Fs=1)

NRV030

M2 [Nm]	i	P1 [kW]	n2 [1/min]	Fr2 [N]	Fr1 [N]
21	5	0,47	180	692	175
21	7,5	0,32	120	792	175
21	10	0,24	90	871	197
21	15	0,18	60	997	197
20	20	0,13	45	1098	210
24	25	0,14	36	1183	210
22	30	0,11	30	1257	210
21	40	0,09	22,5	1383	210
19	50	0,07	18	1490	210
17	60	0,06	15	1583	210
15	80	0,04	11,3	1743	210

NRV040

M2 [Nm]	i	P1 [kW]	n2 [1/min]	Fr2 [N]	Fr1 [N]
42	5	0,91	180	1331	290
46	7,5	0,68	120	1524	318
48	10	0,55	90	1677	350
50	15	0,4	60	1920	350
48	20	0,3	45	2113	350
45	25	0,23	36	2276	350
53	30	0,25	30	2419	350
50	40	0,19	22,5	2662	350
46	50	0,15	18	2868	350
41	60	0,12	15	3047	350
35	80	0,08	11,3	3354	350
32	100	0,07	9	3490	350

NRV050

M2 [Nm]	i	P1 [kW]	n2 [1/min]	Fr2 [N]	Fr1 [N]
82	5	1,76	180	1827	400
91	7,5	1,33	120	2091	444
92	10	1,02	90	2302	490
92	15	0,72	60	2635	490
83	20	0,51	45	2900	490
76	25	0,39	36	3124	490
94	30	0,43	30	3320	490
88	40	0,32	22,5	3654	490
81	50	0,25	18	3936	490
76	60	0,21	15	4183	490
68	80	0,16	11,3	4604	490
56	100	0,12	9	4840	490

NRV-P063

M2 [Nm]	i	P1 [kW]	n2 [1/min]	Fr2 [N]	Fr1 [N]
151	7,5	2,16	120	2734	580
153	10	1,7	90	3009	661
171	15	1,31	60	3444	700
163	20	0,99	45	3791	700
149	25	0,74	36	4084	700
177	30	0,78	30	4339	700
171	40	0,61	22,5	4776	700
161	50	0,49	18	5145	700
153	60	0,41	15	5467	700
137	80	0,3	11,3	6018	700
124	100	0,24	9	6270	700

NRV-P075

M2 [Nm]	i	P1 [kW]	n2 [1/min]	Fr2 [N]	Fr1 [N]
215	7,5	3,07	120	3227	810
230	10	2,52	90	3551	975
264	15	2	60	4065	980
268	20	1,58	45	4474	980
241	25	1,16	36	4820	980
285	30	1,21	30	5122	980
277	40	0,95	22,5	5637	980
255	50	0,75	18	6073	980
247	60	0,63	15	6453	980
220	80	0,46	11,3	7103	980
196	100	0,36	9	7380	980

NRV-P090

M2 [Nm]	i	P1 [kW]	n2 [1/min]	Fr2 [N]	Fr1 [N]
374	7,5	5,28	120	3570	1040
407	10	4,41	90	3929	1270
462	15	3,41	60	4498	1270
429	20	2,47	45	4951	1270
407	25	1,92	36	5333	1270
485	30	2	30	5667	1270
451	40	1,48	22,5	6238	1270
429	50	1,17	18	6719	1270
385	60	0,93	15	7140	1270
315	80	0,62	11,3	7859	1270
280	100	0,48	9	8180	1270

NRV-P110

M2 [Nm]	i	P1 [kW]	n2 [1/min]	Fr2 [N]	Fr1 [N]
650	7,5	9,18	120	4511	1390
713	10	7,64	90	4965	1700
759	15	5,54	60	5684	1700
725	20	4,07	45	6256	1700
759	25	3,49	36	6739	1700
840	30	3,43	30	7161	1700
794	40	2,49	22,5	7882	1700
748	50	1,96	18	8491	1700
682	60	1,55	15	9023	1700
567	80	1,04	11,3	9931	1700
515	100	0,82	9	10320	1700

NRV130

M2 [Nm]	i	P1 [kW]	n2 [1/min]	Fr2 [N]	Fr1 [N]
880	7,5	12,29	120	5901	1740
960	10	10,28	90	6494	2100
1060	15	7,83	60	7434	2100
1040	20	5,77	45	8182	2100
1050	25	4,77	36	8814	2100
1170	30	4,65	30	9366	2100
1100	40	3,41	22,5	10309	2100
1050	50	2,71	18	11105	2100
940	60	2,11	15	11801	2100
860	80	1,56	11,3	12989	2100
780	100	1,23	9	13500	2100

NRV150

M2 [Nm]	i	P1 [kW]	n2 [1/min]	Fr2 [N]	Fr1 [N]
1400	7,5	19,55	120	8067	2270
1480	10	15,67	90	8878	2700
1450	15	10,47	60	10163	2645
1500	20	8,32	45	11186	2800
1380	25	6,19	36	12050	2800
1400	30	5,36	30	12805	2800
1800	40	5,58	22,5	14094	2800
1600	50	4,08	18	15182	2800
1440	60	3,19	15	16133	2800
1300	80	2,32	11,3	17757	2800
1150	100	1,78	9	18000	2800

NRV - Prestazioni / Performance / Performances / Leistungen / Prestaciones / 性能 (n1=500 rpm, Fs=1)

NRV030

M2 [Nm]	i	P1 [kW]	n2 [1/min]	Fr2 [N]	Fr1 [N]
25	5	0,31	100	841	210
25	7,5	0,22	66,7	963	210
25	10	0,17	50	1060	210
25	15	0,12	33,3	1213	210
23	20	0,09	25	1336	210
30	25	0,1	20	1439	210
27	30	0,08	16,7	1529	210
24	40	0,06	12,5	1683	210
22	50	0,05	10	1813	210
19	60	0,04	8,3	1830	210
17	80	0,03	6,3	1830	210

NRV040

M2 [Nm]	i	P1 [kW]	n2 [1/min]	Fr2 [N]	Fr1 [N]
52	5	0,63	100	1619	350
56	7,5	0,47	66,7	1853	350
59	10	0,38	50	2040	350
61	15	0,28	33,3	2335	350
57	20	0,2	25	2570	350
51	25	0,15	20	2769	350
62	30	0,17	16,7	2942	350
58	40	0,13	12,5	3238	350
53	50	0,1	10	3488	350
48	60	0,08	8,3	3490	350
40	80	0,06	6,3	3490	350
36	100	0,05	5	3490	350

NRV050

M2 [Nm]	i	P1 [kW]	n2 [1/min]	Fr2 [N]	Fr1 [N]
101	5	1,23	100	2222	490
112	7,5	0,93	66,7	2544	490
113	10	0,72	50	2800	490
113	15	0,51	33,3	3205	490
100	20	0,35	25	3528	490
92	25	0,28	20	3800	490
113	30	0,3	16,7	4038	490
105	40	0,23	12,5	4445	490
96	50	0,18	10	4788	490
87	60	0,15	8,3	4840	490
75	80	0,11	6,3	4840	490
65	100	0,08	5	4840	490

NRV-P063

M2 [Nm]	i	P1 [kW]	n2 [1/min]	Fr2 [N]	Fr1 [N]
184	7,5	1,49	66,7	3325	700
185	10	1,18	50	3660	700
200	15	0,9	33,3	4190	700
194	20	0,68	25	4611	700
178	25	0,52	20	4967	700
213	30	0,56	16,7	5279	700
206	40	0,44	12,5	5810	700
195	50	0,36	10	6259	700
180	60	0,29	8,3	6270	700
151	80	0,21	6,3	6270	700
128	100	0,16	5	6270	700

NRV-P075

M2 [Nm]	i	P1 [kW]	n2 [1/min]	Fr2 [N]	Fr1 [N]
260	7,5	2,14	66,7	3925	980
270	10	1,7	50	4320	980
318	15	1,39	33,3	4945	980
326	20	1,11	25	5443	980
293	25	0,83	20	5863	980
344	30	0,87	16,7	6231	980
337	40	0,69	12,5	6858	980
314	50	0,55	10	7380	980
301	60	0,46	8,3	7380	980
247	80	0,32	6,3	7380	980
210	100	0,24	5	7380	980

NRV-P090

M2 [Nm]	i	P1 [kW]	n2 [1/min]	Fr2 [N]	Fr1 [N]
451	7,5	3,66	66,7	4343	1270
479	10	2,95	50	4780	1270
539	15	2,29	33,3	5472	1270
517	20	1,71	25	6022	1270
484	25	1,33	20	6487	1270
579	30	1,4	16,7	6894	1270
528	40	1,03	12,5	7588	1270
495	50	0,81	10	8174	1270
440	60	0,64	8,3	8180	1270
365	80	0,44	6,3	8180	1270
330	100	0,35	5	8180	1270

NRV-P110

M2 [Nm]	i	P1 [kW]	n2 [1/min]	Fr2 [N]	Fr1 [N]
794	7,5	6,37	66,7	5488	1700
851	10	5,24	50	6040	1700
909	15	3,82	33,3	6914	1700
863	20	2,79	25	7610	1700
909	25	2,41	20	8198	1700
1000	30	2,39	16,7	8711	1700
932	40	1,72	12,5	9588	1700
880	50	1,38	10	10320	1700
781	60	1,06	8,3	10320	1700
662	80	0,75	6,3	10320	1700
599	100	0,58	5	10320	1700

NRV130

M2 [Nm]	i	P1 [kW]	n2 [1/min]	Fr2 [N]	Fr1 [N]
1080	7,5	8,57	66,7	7178	2100
1160	10	7,06	50	7900	2100
1300	15	5,47	33,3	9043	2100
1230	20	3,93	25	9953	2100
1200	25	3,18	20	10722	2100
1400	30	3,3	16,7	11394	2100
1300	40	2,4	12,5	12540	2100
1220	50	1,88	10	13500	2100
1070	60	1,46	8,3	13500	2100
970	80	1,08	6,3	13500	2100
860	100	0,83	5	13500	2100

NRV150

M2 [Nm]	i	P1 [kW]	n2 [1/min]	Fr2 [N]	Fr1 [N]
1700	7,5	13,49	66,7	9812	2800
1780	10	10,71	50	10800	2800
1730	15	7,19	33,3	12363	2800
1820	20	5,81	25	13607	2800
1630	25	4,27	20	14658	2800
1670	30	3,74	16,7	15576	2800
2120	40	3,38	12,5	17144	2800
1870	50	2,84	10	18000	2800
1680	60	2,26	8,3	18000	2800
1530	80	1,67	6,3	18000	2800
1350	100	1,29	5	18000	2800

**IHW+NMRVpower - Prestazioni / Performance / Performances /
Leistungen / Prestaciones / 性能 (n1=1400 rpm, Fs=1)**

IHW040 + NMRV-P090

M2 [Nm]	i	P1 [kW]	n2 [1/min]	Fr2 [N]	Fr1 [N]
411	23,29	3,11	60,11	4343	300
496	31,05	2,86	45,08	4780	400
558	46,58	2,23	30,06	5472	400
513	77,63	1,33	18,03	6487	400
599	93,16	1,37	15,03	6894	400
514	155,26	0,79	9,02	8174	400
457	186,32	0,63	7,51	8180	400
492	42,00	2,12	33,33	4780	400
617	63,00	1,86	22,22	5472	400
592	84,00	1,39	16,67	6022	400
663	126,00	1,15	11,11	6894	400
496	252,00	0,53	5,56	8180	400
647	110,00	1,17	12,73	6022	400
637	137,50	0,96	10,18	6487	400
725	165,00	0,98	8,48	6894	400
661	220,00	0,72	6,36	7588	400
599	275,00	0,56	5,09	8174	400
524	330,00	0,44	4,24	8180	400
552	304,55	0,47	4,60	8174	400
632	383,33	0,43	3,65	8174	400
550	460,00	0,34	3,04	8180	400
435	613,33	0,22	2,28	8180	400
356	766,67	0,16	1,83	8180	400
642	437,50	0,39	3,20	8174	400
558	525,00	0,30	2,67	8180	400
439	700,00	0,20	2,00	8180	400
359	875,00	0,14	1,60	8180	400

IHW040 + NMRV-P110

M2 [Nm]	i	P1 [kW]	n2 [1/min]	Fr2 [N]	Fr1 [N]
415	23,29	3,11	60,11	5488	300
541	31,05	3,11	45,08	6040	300
791	46,58	3,11	30,06	6914	300
904	62,11	2,74	22,54	7610	500
968	77,63	2,40	18,03	8198	500
1035	93,16	2,33	15,03	8711	500
920	155,26	1,35	9,02	10320	500
813	186,32	1,05	7,51	10320	500
492	42,00	2,12	33,33	6040	500
930	84,00	2,12	16,67	7610	500
1112	105,00	2,08	13,33	8198	500
1189	126,00	2,05	11,11	8711	500
1095	168,00	1,46	8,33	9588	500
888	252,00	0,88	5,56	10320	500
947	137,50	1,37	10,18	8198	500
1175	220,00	1,22	6,36	9588	500
1079	275,00	0,94	5,09	10320	500
941	330,00	0,73	4,24	10320	500
780	440,00	0,50	3,18	10320	500
978	304,55	0,78	4,60	10320	500
957	383,33	0,61	3,65	10320	500
990	460,00	0,56	3,04	10320	500
816	613,33	0,38	2,28	10320	500
646	766,67	0,27	1,83	10320	500
927	525,00	0,47	2,67	10320	500
827	700,00	0,34	2,00	10320	500
652	875,00	0,24	1,60	10320	500

IHW+NMRVpower - Prestazioni / Performance / Performances / Leistungen / Prestaciones / 性能 (n1=900 rpm, Fs=1)
IHW040 + NMRV-P090

M2 [Nm]	i	P1 [kW]	n2 [1/min]	Fr2 [N]	Fr1 [N]
425	23,29	2,10	38,64	4343	300
555	31,05	2,10	28,98	4780	400
646	46,58	1,70	19,32	5472	400
610	77,63	1,04	11,59	6487	400
694	93,16	1,06	9,66	6894	400
584	155,26	0,61	5,80	8174	400
511	186,32	0,48	4,83	8180	400
505	42,00	1,42	21,43	4780	400
715	63,00	1,41	14,29	5472	400
686	84,00	1,05	10,71	6022	400
768	126,00	0,88	7,14	6894	400
538	252,00	0,38	3,57	8180	400
750	110,00	0,89	8,18	6022	400
699	137,50	0,69	6,55	6487	400
840	165,00	0,74	5,45	6894	400
766	220,00	0,55	4,09	7588	400
641	275,00	0,40	3,27	8174	400
557	330,00	0,31	2,73	8180	400
639	304,55	0,36	2,96	8174	400
662	383,33	0,30	2,35	8174	400
574	460,00	0,23	1,96	8180	400
461	613,33	0,15	1,47	8180	400
366	766,67	0,11	1,17	8180	400
669	437,50	0,26	2,06	8174	400
579	525,00	0,21	1,71	8180	400
466	700,00	0,14	1,29	8180	400
369	875,00	0,10	1,03	8180	400

IHW040 + NMRV-P110

M2 [Nm]	i	P1 [kW]	n2 [1/min]	Fr2 [N]	Fr1 [N]
427	23,29	2,10	38,64	5488	300
555	31,05	2,10	28,98	6040	300
806	46,58	2,10	19,32	6914	300
1048	62,11	2,10	14,49	7610	500
1167	77,63	1,92	11,59	8198	500
1252	93,16	1,90	9,66	8711	500
1050	155,26	1,03	5,80	10320	500
917	186,32	0,80	4,83	10320	500
505	42,00	1,42	21,43	6040	500
949	84,00	1,42	10,71	7610	500
1156	105,00	1,42	8,57	8198	500
1241	126,00	1,42	7,14	8711	500
1219	168,00	1,08	5,36	9588	500
969	252,00	0,64	3,57	10320	500
969	137,50	0,92	6,55	8198	500
1272	220,00	0,87	4,09	9588	500
1158	275,00	0,67	3,27	10320	500
1003	330,00	0,52	2,73	10320	500
825	440,00	0,35	2,05	10320	500
1158	304,55	0,60	2,96	10320	500
1009	383,33	0,42	2,35	10320	500
1035	460,00	0,39	1,96	10320	500
848	613,33	0,26	1,47	10320	500
663	766,67	0,18	1,17	10320	500
932	525,00	0,31	1,71	10320	500
857	700,00	0,23	1,29	10320	500
670	875,00	0,16	1,03	10320	500

NRV/NMRV - Prestazioni / Performance / Performances / Leistungen / Prestaciones / 性能 (n1=2800 rpm, Fs=1)

NRV030/040

M2 [Nm]	i	P1 [kW]	n2 [1/min]	Fr2 [N]	Fr1 [N]
71	100	0,31	28	2769	140
72	150	0,22	18,7	3169	140
65	200	0,16	14	3488	140
61	250	0,13	11,2	3490	140
73	300	0,14	9,3	3490	140
65	400	0,1	7	3490	140
61	500	0,07	5,6	3490	146
73	600	0,08	4,7	3490	146
73	750	0,06	3,7	3490	210
73	900	0,06	3,1	3490	210
73	1200	0,05	2,3	3490	127
73	1500	0,04	1,9	3490	128
73	1800	0,03	1,6	3490	126
65	2400	0,03	1,2	3490	126
60	3000	0,02	0,9	3490	126
48	4000	0,01	0,7	3490	128
43	5000	0,01	0,6	3490	128

NRV030/050

M2 [Nm]	i	P1 [kW]	n2 [1/min]	Fr2 [N]	Fr1 [N]
103	100	0,44	28	3800	140
135	150	0,42	18,7	4350	140
120	200	0,3	14	4788	140
110	250	0,23	11,2	4840	140
145	300	0,27	9,3	4840	140
124	400	0,2	7	4840	140
120	500	0,16	5,6	4840	140
145	600	0,15	4,7	4840	146
145	750	0,13	3,7	4840	210
145	900	0,11	3,1	4840	210
145	1200	0,09	2,3	4840	127
145	1500	0,07	1,9	4840	128
145	1800	0,07	1,6	4840	126
124	2400	0,05	1,2	4840	126
120	3000	0,04	0,9	4840	126
82	4000	0,02	0,7	4840	128
79	5000	0,02	0,6	4840	128

NRV040/050

M2 [Nm]	i	P1 [kW]	n2 [1/min]	Fr2 [N]	Fr1 [N]
137	100	0,58	28	3800	272
135	150	0,41	18,7	4350	272
120	200	0,29	14	4788	272
110	250	0,23	11,2	4840	272
145	300	0,27	9,3	4840	272
124	400	0,19	7	4840	272
137	500	0,15	5,6	3800	350
145	600	0,14	4,7	4840	204

NRV040/050

M2 [Nm]	i	P1 [kW]	n2 [1/min]	Fr2 [N]	Fr1 [N]
145	750	0,12	3,7	4840	236
135	900	0,09	3,1	4350	350
145	1200	0,08	2,3	4840	350
145	1500	0,07	1,9	4840	350
145	1800	0,06	1,6	4840	350
124	2400	0,04	1,2	4840	350
120	3000	0,04	0,9	4840	350
120	4000	0,03	0,7	4840	350
120	5000	0,03	0,6	4840	350

NRV-P030/063

M2 [Nm]	i	P1 [kW]	n2 [1/min]	Fr2 [N]	Fr1 [N]
103	100	0,44	28	4967	140
144	150	0,44	18,7	5686	140
182	200	0,44	14	6259	140
218	250	0,44	11,2	6270	140
255	300	0,51	9,3	6270	125
255	400	0,39	7	6270	140
236	500	0,31	5,6	6270	140
220	600	0,22	4,7	6270	146
271	750	0,23	3,7	6270	210
271	900	0,2	3,1	6270	210
256	1200	0,15	2,3	6270	127
238	1500	0,12	1,9	6270	128
220	1800	0,1	1,6	6270	126
255	2400	0,09	1,2	6270	126
236	3000	0,08	0,9	6270	126
236	4000	0,06	0,7	6270	130
150	5000	0,04	0,6	6270	128

NRV-P040/063

M2 [Nm]	i	P1 [kW]	n2 [1/min]	Fr2 [N]	Fr1 [N]
229	100	0,97	28	4967	272
260	150	0,78	18,7	5686	272
253	200	0,6	14	6259	272
231	250	0,46	11,2	6270	272
271	300	0,49	9,3	6270	272
255	400	0,38	7	6270	272
231	500	0,24	5,6	6270	204
271	600	0,26	4,7	6270	204
271	750	0,22	3,7	6270	236
271	900	0,19	3,1	6270	350
271	1200	0,15	2,3	6270	350
271	1500	0,13	1,9	6270	350
271	1800	0,11	1,6	6270	350
255	2400	0,08	1,2	6270	350
236	3000	0,07	0,9	6270	350
236	4000	0,06	0,7	6270	350

NRV-P040/063

M2 [Nm]	i	P1 [kW]	n2 [1/min]	Fr2 [N]	Fr1 [N]
236	5000	0,05	0,6	6270	350

NRV-P040/075

M2 [Nm]	i	P1 [kW]	n2 [1/min]	Fr2 [N]	Fr1 [N]
232	100	0,97	28	5863	272
331	150	0,97	18,7	6712	272
418	200	0,97	14	7380	272
380	250	0,73	11,2	7380	272
444	300	0,77	9,3	7380	272
414	400	0,58	7	7380	272
368	500	0,45	5,6	7380	272
444	600	0,41	4,7	7380	204
444	750	0,34	3,7	7380	236
444	900	0,29	3,1	7380	350
444	1200	0,23	2,3	7380	350
444	1500	0,2	1,9	7380	350
444	1800	0,17	1,6	7380	350
414	2400	0,13	1,2	7380	350
368	3000	0,1	0,9	7380	350
368	4000	0,08	0,7	7380	350
368	5000	0,07	0,6	7380	350

NRV-P040/090

M2 [Nm]	i	P1 [kW]	n2 [1/min]	Fr2 [N]	Fr1 [N]
238	100	0,97	28	6487	272
339	150	0,97	18,7	7426	272
435	200	0,97	14	8174	272
522	250	0,97	11,2	8180	272
583	300	0,97	9,3	8180	272
610	400	0,82	7	8180	272
560	500	0,64	5,6	8180	272
583	600	0,51	4,7	8180	204
563	750	0,41	3,7	8180	236
683	900	0,43	3,1	8180	350
623	1200	0,31	2,3	8180	350
603	1500	0,25	1,9	8180	350
563	1800	0,21	1,6	8180	350
610	2400	0,18	1,2	8180	350
560	3000	0,14	0,9	8180	350
560	4000	0,12	0,7	8180	350
560	5000	0,1	0,6	8180	350

NRV-P050/090

M2 [Nm]	i	P1 [kW]	n2 [1/min]	Fr2 [N]	Fr1 [N]
443	100	1,78	28	6487	378
632	150	1,78	18,7	7426	378
610	200	1,34	14	8174	378
570	250	1,04	11,2	8180	378

NRV-P050/090

M2 [Nm]	i	P1 [kW]	n2 [1/min]	Fr2 [N]	Fr1 [N]
700	300	1,15	9,3	8180	378
610	400	0,81	7	8180	378
570	500	0,56	5,6	8180	417
700	600	0,62	4,7	8180	417
700	750	0,5	3,7	8180	482
700	900	0,44	3,1	8180	490
700	1200	0,34	2,3	8180	490
700	1500	0,29	1,9	8180	490
700	1800	0,25	1,6	8180	490
610	2400	0,18	1,2	8180	490
560	3000	0,14	0,9	8180	490
560	4000	0,11	0,7	8180	490
560	5000	0,1	0,6	8180	490

NRV-P050/110

M2 [Nm]	i	P1 [kW]	n2 [1/min]	Fr2 [N]	Fr1 [N]
443	100	1,78	28	8198	378
640	150	1,78	18,7	9384	378
832	200	1,78	14	10320	378
1013	250	1,78	11,2	10320	378
1085	300	1,78	9,3	10320	378
1185	400	1,5	7	10320	378
994	500	0,94	5,6	10320	417
1065	600	0,94	4,7	10320	417
1025	750	0,74	3,7	10320	482
1265	900	0,8	3,1	10320	490
1186	1200	0,58	2,3	10320	490
1065	1500	0,44	1,9	10320	490
1005	1800	0,36	1,6	10320	490
1185	2400	0,33	1,2	10320	490
1100	3000	0,26	0,9	10320	490
1100	4000	0,21	0,7	10320	490
1100	5000	0,18	0,6	10320	490

NRV-P063/110

M2 [Nm]	i	P1 [kW]	n2 [1/min]	Fr2 [N]	Fr1 [N]
815	100	3,27	28	8198	471
1178	150	3,27	18,7	9384	471
1139	200	2,44	14	10320	471
1173	250	2,06	11,2	10320	471
1265	300	2,07	9,3	10320	471
1185	400	1,5	7	10320	471
1173	500	1,08	5,6	10320	556
1265	600	1,09	4,7	10320	556
1265	750	0,89	3,7	10320	613
1265	900	0,78	3,1	10320	700
1265	1200	0,61	2,3	10320	700
1265	1500	0,51	1,9	10320	700

NRV-P063/110

M2 [Nm]	i	P1 [kW]	n2 [1/min]	Fr2 [N]	Fr1 [N]
1265	1800	0,45	1,6	10320	700
1185	2400	0,32	1,2	10320	700
1100	3000	0,25	0,9	10320	700
1100	4000	0,2	0,7	10320	700
1100	5000	0,18	0,6	10320	700

NRV-P063/130

M2 [Nm]	i	P1 [kW]	n2 [1/min]	Fr2 [N]	Fr1 [N]
825	100	3,27	28	10722	471
1163	150	3,27	18,7	12274	471
1531	200	3,27	14	13500	471
1530	250	2,69	11,2	13500	471
1760	300	2,84	9,3	13500	471
1650	400	2,09	7	13500	471
1550	500	1,65	5,6	13500	471
1760	600	1,49	4,7	13500	556
1760	750	1,22	3,7	13500	613
1760	900	1,07	3,1	13500	700
1760	1200	0,83	2,3	13500	700
1760	1500	0,7	1,9	13500	700
1760	1800	0,61	1,6	13500	700
1650	2400	0,45	1,2	13500	700
1550	3000	0,35	0,9	13500	700
1550	4000	0,28	0,7	13500	700
1550	5000	0,25	0,6	13500	700

NRV-P063/150

M2 [Nm]	i	P1 [kW]	n2 [1/min]	Fr2 [N]	Fr1 [N]
1444	150	4,03	18,7	18000	395
1531	200	3,27	14	18000	471
1864	250	3,27	11,2	18000	471
1678	300	2,45	9,3	18000	516
2624	400	3,27	7	18000	471
2330	500	2,48	5,6	18000	471
2670	600	2,27	4,7	18000	516
2330	750	1,69	3,7	18000	516
2100	900	1,19	3,1	18000	700
2670	1200	1,25	2,3	18000	700
2330	1500	0,93	1,9	18000	700
2100	1800	0,68	1,6	18000	700
2610	2400	0,7	1,2	18000	700
2330	3000	0,53	0,9	18000	700
2330	4000	0,43	0,7	18000	700
2330	5000	0,37	0,6	18000	700

NRV/NMRV - Prestazioni / Performance / Performances / Leistungen / Prestaciones / 性能 (n1=1400 rpm, Fs=1)

NRV030/040

M2 [Nm]	i	P1 [kW]	n2 [1/min]	Fr2 [N]	Fr1 [N]
71	100	0,16	14	2769	169
72	150	0,12	9,3	3169	169
65	200	0,08	7	3488	169
61	250	0,07	5,6	3490	169
73	300	0,07	4,7	3490	169
65	400	0,05	3,5	3490	169
61	500	0,04	2,8	3490	180
73	600	0,04	2,3	3490	180
73	750	0,04	1,9	3490	210
73	900	0,03	1,6	3490	210
73	1200	0,03	1,2	3490	210
73	1500	0,02	0,9	3490	210
73	1800	0,02	0,8	3490	210
65	2400	0,01	0,6	3490	210
60	3000	0,01	0,5	3490	210
48	4000	0,01	0,4	3490	210
43	5000	0,01	0,3	3490	210

NRV030/050

M2 [Nm]	i	P1 [kW]	n2 [1/min]	Fr2 [N]	Fr1 [N]
137	100	0,31	14	3800	169
135	150	0,22	9,3	4350	169
120	200	0,15	7	4788	169
110	250	0,12	5,6	4840	169
145	300	0,14	4,7	4840	169
124	400	0,1	3,5	4840	169
120	500	0,08	2,8	4840	169
145	600	0,08	2,3	4840	180
145	750	0,07	1,9	4840	210
145	900	0,06	1,6	4840	210
145	1200	0,05	1,2	4840	210
145	1500	0,04	0,9	4840	210
145	1800	0,04	0,8	4840	210
124	2400	0,03	0,6	4840	210
120	3000	0,02	0,5	4840	210
82	4000	0,01	0,4	4840	210
79	5000	0,01	0,3	4840	210

NRV040/050

M2 [Nm]	i	P1 [kW]	n2 [1/min]	Fr2 [N]	Fr1 [N]
137	100	0,3	14	3800	344
135	150	0,21	9,3	4350	344
120	200	0,15	7	4788	344
110	250	0,12	5,6	4840	344
145	300	0,14	4,7	4840	344
124	400	0,1	3,5	4840	344
137	500	0,08	2,8	3800	350
145	600	0,07	2,3	4840	350

NRV040/050

M2 [Nm]	i	P1 [kW]	n2 [1/min]	Fr2 [N]	Fr1 [N]
145	750	0,06	1,9	4840	350
135	900	0,05	1,6	4350	350
145	1200	0,04	1,2	4840	350
145	1500	0,04	0,9	4840	350
145	1800	0,03	0,8	4840	350
124	2400	0,02	0,6	4840	350
120	3000	0,02	0,5	4840	350
120	4000	0,02	0,4	4840	350
120	5000	0,01	0,3	4840	350

NRV-P030/063

M2 [Nm]	i	P1 [kW]	n2 [1/min]	Fr2 [N]	Fr1 [N]
150	100	0,34	14	4967	169
211	150	0,34	9,3	5686	169
253	200	0,32	7	6259	169
231	250	0,24	5,6	6270	169
255	300	0,26	4,7	6270	150
255	400	0,2	3,5	6270	169
236	500	0,16	2,8	6270	169
271	600	0,15	2,3	6270	180
271	750	0,13	1,9	6270	210
271	900	0,11	1,6	6270	210
271	1200	0,09	1,2	6270	210
271	1500	0,08	0,9	6270	210
271	1800	0,07	0,8	6270	210
255	2400	0,05	0,6	6270	210
236	3000	0,04	0,5	6270	210
236	4000	0,04	0,4	6270	210
150	5000	0,02	0,3	6270	210

NRV-P040/063

M2 [Nm]	i	P1 [kW]	n2 [1/min]	Fr2 [N]	Fr1 [N]
257	100	0,56	14	4967	344
260	150	0,4	9,3	5686	344
253	200	0,31	7	6259	344
231	250	0,24	5,6	6270	344
271	300	0,26	4,7	6270	344
255	400	0,2	3,5	6270	344
231	500	0,13	2,8	6270	350
271	600	0,14	2,3	6270	350
271	750	0,11	1,9	6270	350
271	900	0,1	1,6	6270	350
271	1200	0,08	1,2	6270	350
271	1500	0,07	0,9	6270	350
271	1800	0,06	0,8	6270	350
255	2400	0,05	0,6	6270	350
236	3000	0,04	0,5	6270	350
236	4000	0,03	0,4	6270	350

NRV-P040/063

M2 [Nm]	i	P1 [kW]	n2 [1/min]	Fr2 [N]	Fr1 [N]
236	5000	0,03	0,3	6270	350

NRV-P040/075

M2 [Nm]	i	P1 [kW]	n2 [1/min]	Fr2 [N]	Fr1 [N]
352	100	0,76	14	5863	344
425	150	0,64	9,3	6712	344
420	200	0,5	7	7380	344
380	250	0,38	5,6	7380	344
444	300	0,4	4,7	7380	344
414	400	0,3	3,5	7380	344
368	500	0,24	2,8	7380	344
444	600	0,21	2,3	7380	350
444	750	0,18	1,9	7380	350
444	900	0,16	1,6	7380	350
444	1200	0,13	1,2	7380	350
444	1500	0,11	0,9	7380	350
444	1800	0,1	0,8	7380	350
414	2400	0,07	0,6	7380	350
368	3000	0,06	0,5	7380	350
368	4000	0,05	0,4	7380	350
368	5000	0,04	0,3	7380	350

NRV-P040/090

M2 [Nm]	i	P1 [kW]	n2 [1/min]	Fr2 [N]	Fr1 [N]
361	100	0,76	14	6487	344
515	150	0,76	9,3	7426	344
610	200	0,7	7	8174	344
570	250	0,55	5,6	8180	344
700	300	0,6	4,7	8180	344
610	400	0,42	3,5	8180	344
560	500	0,33	2,8	8180	344
700	600	0,32	2,3	8180	350
700	750	0,27	1,9	8180	350
700	900	0,24	1,6	8180	350
700	1200	0,19	1,2	8180	350
700	1500	0,16	0,9	8180	350
700	1800	0,14	0,8	8180	350
610	2400	0,1	0,6	8180	350
560	3000	0,08	0,5	8180	350
560	4000	0,07	0,4	8180	350
560	5000	0,06	0,3	8180	350

NRV-P050/090

M2 [Nm]	i	P1 [kW]	n2 [1/min]	Fr2 [N]	Fr1 [N]
590	100	1,21	14	6487	490
660	150	0,95	9,3	7426	490
610	200	0,69	7	8174	490
570	250	0,53	5,6	8180	490

NRV-P050/090

M2 [Nm]	i	P1 [kW]	n2 [1/min]	Fr2 [N]	Fr1 [N]
700	300	0,59	4,7	8180	490
610	400	0,41	3,5	8180	490
570	500	0,29	2,8	8180	490
700	600	0,32	2,3	8180	490
700	750	0,27	1,9	8180	490
700	900	0,23	1,6	8180	490
700	1200	0,19	1,2	8180	490
700	1500	0,16	0,9	8180	490
700	1800	0,14	0,8	8180	490
610	2400	0,1	0,6	8180	490
560	3000	0,08	0,5	8180	490
560	4000	0,07	0,4	8180	490
560	5000	0,06	0,3	8180	490

NRV-P050/110

M2 [Nm]	i	P1 [kW]	n2 [1/min]	Fr2 [N]	Fr1 [N]
648	100	1,33	14	8198	490
936	150	1,33	9,3	9384	490
1139	200	1,25	7	10320	490
1173	250	1,05	5,6	10320	490
1265	300	1,06	4,7	10320	490
1185	400	0,77	3,5	10320	490
1173	500	0,57	2,8	10320	490
1265	600	0,58	2,3	10320	490
1265	750	0,48	1,9	10320	490
1265	900	0,42	1,6	10320	490
1265	1200	0,34	1,2	10320	490
1265	1500	0,29	0,9	10320	490
1265	1800	0,26	0,8	10320	490
1185	2400	0,19	0,6	10320	490
1100	3000	0,14	0,5	10320	490
1100	4000	0,12	0,4	10320	490
1100	5000	0,1	0,3	10320	490

NRV-P063/110

M2 [Nm]	i	P1 [kW]	n2 [1/min]	Fr2 [N]	Fr1 [N]
1110	100	2,28	14	8198	595
1196	150	1,7	9,3	9384	595
1139	200	1,25	7	10320	595
1173	250	1,05	5,6	10320	595
1265	300	1,06	4,7	10320	595
1185	400	0,77	3,5	10320	595
1173	500	0,56	2,8	10320	700
1265	600	0,56	2,3	10320	700
1265	750	0,47	1,9	10320	700
1265	900	0,41	1,6	10320	700
1265	1200	0,32	1,2	10320	700
1265	1500	0,28	0,9	10320	700

NRV-P063/110

M2 [Nm]	i	P1 [kW]	n2 [1/min]	Fr2 [N]	Fr1 [N]
1265	1800	0,24	0,8	10320	700
1185	2400	0,18	0,6	10320	700
1100	3000	0,14	0,5	10320	700
1100	4000	0,11	0,4	10320	700
1100	5000	0,1	0,3	10320	700

NRV-P063/130

M2 [Nm]	i	P1 [kW]	n2 [1/min]	Fr2 [N]	Fr1 [N]
1123	100	2,28	14	10722	595
1584	150	2,28	9,3	12274	595
1600	200	1,75	7	13500	595
1530	250	1,37	5,6	13500	595
1760	300	1,45	4,7	13500	595
1650	400	1,07	3,5	13500	595
1550	500	0,84	2,8	13500	595
1760	600	0,77	2,3	13500	700
1760	750	0,64	1,9	13500	700
1760	900	0,56	1,6	13500	700
1760	1200	0,45	1,2	13500	700
1760	1500	0,38	0,9	13500	700
1760	1800	0,33	0,8	13500	700
1650	2400	0,25	0,6	13500	700
1550	3000	0,19	0,5	13500	700
1550	4000	0,16	0,4	13500	700
1550	5000	0,14	0,3	13500	700

NRV-P063/150

M2 [Nm]	i	P1 [kW]	n2 [1/min]	Fr2 [N]	Fr1 [N]
1971	150	2,81	9,3	18000	500
2084	200	2,28	7	18000	595
2050	250	1,84	5,6	18000	595
2312	300	1,75	4,7	18000	660
2670	400	1,7	3,5	18000	595
2330	500	1,27	2,8	18000	595
2670	600	1,18	2,3	18000	660
2330	750	0,87	1,9	18000	660
2100	900	0,62	1,6	18000	700
2670	1200	0,66	1,2	18000	700
2330	1500	0,49	0,9	18000	700
2100	1800	0,37	0,8	18000	700
2670	2400	0,39	0,6	18000	700
2330	3000	0,29	0,5	18000	700
2330	4000	0,24	0,4	18000	700
2330	5000	0,21	0,3	18000	700

**NRV/NMRV - Prestazioni / Performance / Performances /
Leistungen / Prestaciones / 性能 (n1=900 rpm, Fs=1)**

NRV030/040

M2 [Nm]	i	P1 [kW]	n2 [1/min]	Fr2 [N]	Fr1 [N]
71	100	0,11	9	2769	197
72	150	0,08	6	3169	197
65	200	0,05	4,5	3488	197
61	250	0,04	3,6	3490	197
73	300	0,05	3	3490	197
65	400	0,04	2,3	3490	197
61	500	0,02	1,8	3490	210
73	600	0,03	1,5	3490	210
73	750	0,02	1,2	3490	210
73	900	0,02	1	3490	210
73	1200	0,02	0,8	3490	210
73	1500	0,01	0,6	3490	210
73	1800	0,01	0,5	3490	210
65	2400	0,01	0,4	3490	210
60	3000	0,01	0,3	3490	210
48	4000	0,01	0,2	3490	210
43	5000	0,004	0,2	3490	210

NRV030/050

M2 [Nm]	i	P1 [kW]	n2 [1/min]	Fr2 [N]	Fr1 [N]
137	100	0,2	9	3800	197
135	150	0,14	6	4350	197
120	200	0,1	4,5	4788	197
110	250	0,08	3,6	4840	197
145	300	0,09	3	4840	197
124	400	0,07	2,3	4840	197
120	500	0,06	1,8	4840	197
145	600	0,05	1,5	4840	210
145	750	0,05	1,2	4840	210
145	900	0,04	1	4840	210
145	1200	0,03	0,8	4840	210
145	1500	0,03	0,6	4840	210
145	1800	0,03	0,5	4840	210
124	2400	0,02	0,4	4840	210
120	3000	0,02	0,3	4840	210
82	4000	0,01	0,2	4840	210
79	5000	0,01	0,2	4840	210

NRV040/050

M2 [Nm]	i	P1 [kW]	n2 [1/min]	Fr2 [N]	Fr1 [N]
137	100	0,2	9	3800	350
135	150	0,14	6	4350	350
120	200	0,1	4,5	4788	350
110	250	0,08	3,6	4840	350
145	300	0,09	3	4840	350
124	400	0,07	2,3	4840	350
137	500	0,06	1,8	3800	350
145	600	0,05	1,5	4840	350

NRV040/050

M2 [Nm]	i	P1 [kW]	n2 [1/min]	Fr2 [N]	Fr1 [N]
145	750	0,04	1,2	4840	350
135	900	0,04	1	4350	350
145	1200	0,03	0,8	4840	350
145	1500	0,03	0,6	4840	350
145	1800	0,02	0,5	4840	350
124	2400	0,02	0,4	4840	350
120	3000	0,01	0,3	4840	350
120	4000	0,01	0,2	4840	350
120	5000	0,01	0,2	4840	350

NRV-P030/063

M2 [Nm]	i	P1 [kW]	n2 [1/min]	Fr2 [N]	Fr1 [N]
166	100	0,24	9	4967	197
233	150	0,24	6	5686	197
253	200	0,21	4,5	6259	197
231	250	0,16	3,6	6270	197
255	300	0,17	3	6270	175
255	400	0,13	2,3	6270	197
236	500	0,11	1,8	6270	197
271	600	0,1	1,5	6270	210
271	750	0,09	1,2	6270	210
271	900	0,08	1	6270	210
271	1200	0,06	0,8	6270	210
271	1500	0,05	0,6	6270	210
271	1800	0,05	0,5	6270	210
255	2400	0,04	0,4	6270	210
236	3000	0,03	0,3	6270	210
236	4000	0,03	0,2	6270	210
150	5000	0,01	0,2	6270	210

NRV-P040/063

M2 [Nm]	i	P1 [kW]	n2 [1/min]	Fr2 [N]	Fr1 [N]
257	100	0,37	9	4967	350
260	150	0,27	6	5686	350
253	200	0,21	4,5	6259	350
231	250	0,16	3,6	6270	350
271	300	0,17	3	6270	350
255	400	0,13	2,3	6270	350
231	500	0,09	1,8	6270	350
271	600	0,09	1,5	6270	350
271	750	0,08	1,2	6270	350
271	900	0,07	1	6270	350
271	1200	0,06	0,8	6270	350
271	1500	0,05	0,6	6270	350
271	1800	0,04	0,5	6270	350
255	2400	0,03	0,4	6270	350
236	3000	0,03	0,3	6270	350
236	4000	0,02	0,2	6270	350

NRV-P040/063

M2 [Nm]	i	P1 [kW]	n2 [1/min]	Fr2 [N]	Fr1 [N]
236	5000	0,02	0,2	6270	350

NRV-P040/075

M2 [Nm]	i	P1 [kW]	n2 [1/min]	Fr2 [N]	Fr1 [N]
384	100	0,55	9	5863	350
425	150	0,42	6	6712	350
420	200	0,33	4,5	7380	350
380	250	0,25	3,6	7380	350
444	300	0,26	3	7380	350
414	400	0,2	2,3	7380	350
368	500	0,15	1,8	7380	350
444	600	0,14	1,5	7380	350
444	750	0,12	1,2	7380	350
444	900	0,11	1	7380	350
444	1200	0,09	0,8	7380	350
444	1500	0,08	0,6	7380	350
444	1800	0,07	0,5	7380	350
414	2400	0,05	0,4	7380	350
368	3000	0,04	0,3	7380	350
368	4000	0,03	0,2	7380	350
368	5000	0,03	0,2	7380	350

NRV-P040/090

M2 [Nm]	i	P1 [kW]	n2 [1/min]	Fr2 [N]	Fr1 [N]
394	100	0,55	9	6487	350
562	150	0,55	6	7426	350
610	200	0,46	4,5	8174	350
570	250	0,36	3,6	8180	350
700	300	0,4	3	8180	350
610	400	0,28	2,3	8180	350
560	500	0,22	1,8	8180	350
700	600	0,22	1,5	8180	350
700	750	0,18	1,2	8180	350
700	900	0,16	1	8180	350
700	1200	0,13	0,8	8180	350
700	1500	0,11	0,6	8180	350
700	1800	0,1	0,5	8180	350
610	2400	0,07	0,4	8180	350
560	3000	0,06	0,3	8180	350
560	4000	0,05	0,2	8180	350
560	5000	0,04	0,2	8180	350

NRV-P050/090

M2 [Nm]	i	P1 [kW]	n2 [1/min]	Fr2 [N]	Fr1 [N]
590	100	0,8	9	6487	490
660	150	0,63	6	7426	490
610	200	0,45	4,5	8174	490
570	250	0,35	3,6	8180	490

NRV-P050/090

M2 [Nm]	i	P1 [kW]	n2 [1/min]	Fr2 [N]	Fr1 [N]
700	300	0,39	3	8180	490
610	400	0,27	2,3	8180	490
570	500	0,19	1,8	8180	490
700	600	0,21	1,5	8180	490
700	750	0,18	1,2	8180	490
700	900	0,16	1	8180	490
700	1200	0,13	0,8	8180	490
700	1500	0,11	0,6	8180	490
700	1800	0,1	0,5	8180	490
610	2400	0,07	0,4	8180	490
560	3000	0,05	0,3	8180	490
560	4000	0,05	0,2	8180	490
560	5000	0,04	0,2	8180	490

NRV-P050/110

M2 [Nm]	i	P1 [kW]	n2 [1/min]	Fr2 [N]	Fr1 [N]
754	100	1,02	9	8198	490
1090	150	1,02	6	9384	490
1139	200	0,82	4,5	10320	490
1173	250	0,69	3,6	10320	490
1265	300	0,7	3	10320	490
1185	400	0,51	2,3	10320	490
1173	500	0,38	1,8	10320	490
1265	600	0,39	1,5	10320	490
1265	750	0,32	1,2	10320	490
1265	900	0,29	1	10320	490
1265	1200	0,23	0,8	10320	490
1265	1500	0,2	0,6	10320	490
1265	1800	0,18	0,5	10320	490
1185	2400	0,13	0,4	10320	490
1100	3000	0,1	0,3	10320	490
1100	4000	0,08	0,2	10320	490
1100	5000	0,07	0,2	10320	490

NRV-P063/110

M2 [Nm]	i	P1 [kW]	n2 [1/min]	Fr2 [N]	Fr1 [N]
1127	100	1,52	9	8198	661
1196	150	1,12	6	9384	661
1139	200	0,82	4,5	10320	661
1173	250	0,69	3,6	10320	661
1265	300	0,7	3	10320	661
1185	400	0,51	2,3	10320	661
1173	500	0,38	1,8	10320	700
1265	600	0,38	1,5	10320	700
1265	750	0,31	1,2	10320	700
1265	900	0,28	1	10320	700
1265	1200	0,22	0,8	10320	700
1265	1500	0,19	0,6	10320	700

NRV-P063/110

M2 [Nm]	i	P1 [kW]	n2 [1/min]	Fr2 [N]	Fr1 [N]
1265	1800	0,17	0,5	10320	700
1185	2400	0,12	0,4	10320	700
1100	3000	0,09	0,3	10320	700
1100	4000	0,08	0,2	10320	700
1100	5000	0,07	0,2	10320	700

NRV-P063/130

M2 [Nm]	i	P1 [kW]	n2 [1/min]	Fr2 [N]	Fr1 [N]
1270	100	1,7	9	10722	661
1700	150	1,61	6	12274	661
1600	200	1,15	4,5	13500	661
1530	250	0,9	3,6	13500	661
1760	300	0,96	3	13500	661
1650	400	0,7	2,3	13500	661
1550	500	0,55	1,8	13500	661
1760	600	0,52	1,5	13500	700
1760	750	0,43	1,2	13500	700
1760	900	0,38	1	13500	700
1760	1200	0,31	0,8	13500	700
1760	1500	0,26	0,6	13500	700
1760	1800	0,23	0,5	13500	700
1650	2400	0,17	0,4	13500	700
1550	3000	0,13	0,3	13500	700
1550	4000	0,11	0,2	13500	700
1550	5000	0,1	0,2	13500	700

NRV-P063/150

M2 [Nm]	i	P1 [kW]	n2 [1/min]	Fr2 [N]	Fr1 [N]
2325	150	2,16	6	18000	580
2340	200	1,68	4,5	18000	661
2050	250	1,21	3,6	18000	661
2340	300	1,16	3	18000	700
2670	400	1,12	2,3	18000	661
2330	500	0,83	1,8	18000	661
2670	600	0,77	1,5	18000	700
2330	750	0,58	1,2	18000	700
2100	900	0,42	1	18000	700
2670	1200	0,45	0,8	18000	700
2330	1500	0,33	0,6	18000	700
2100	1800	0,26	0,5	18000	700
2670	2400	0,27	0,4	18000	700
2330	3000	0,2	0,3	18000	700
2330	4000	0,17	0,2	18000	700
2330	5000	0,15	0,2	18000	700

NRV/NMRV - Prestazioni / Performance / Performances / Leistungen / Prestaciones / 性能 (n1=500 rpm, Fs=1)

NRV030/040

M2 [Nm]	i	P1 [kW]	n2 [1/min]	Fr2 [N]	Fr1 [N]
71	100	0,06	5	2769	210
72	150	0,04	3,3	3169	210
65	200	0,03	2,5	3488	210
61	250	0,03	2	3490	210
73	300	0,03	1,7	3490	210
65	400	0,02	1,3	3490	210
61	500	0,01	1	3490	210
73	600	0,02	0,8	3490	210
73	750	0,01	0,7	3490	210
73	900	0,01	0,6	3490	210
73	1200	0,01	0,4	3490	210
73	1500	0,01	0,3	3490	210
73	1800	0,01	0,3	3490	210
65	2400	0,01	0,2	3490	210
60	3000	0,005	0,2	3490	210
48	4000	0,003	0,1	3490	210
43	5000	0,003	0,1	3490	210

NRV030/050

M2 [Nm]	i	P1 [kW]	n2 [1/min]	Fr2 [N]	Fr1 [N]
137	100	0,12	5	3800	210
135	150	0,08	3,3	4350	210
120	200	0,06	2,5	4788	210
110	250	0,05	2	4840	210
145	300	0,05	1,7	4840	210
124	400	0,04	1,3	4840	210
120	500	0,03	1	4840	210
145	600	0,03	0,8	4840	210
145	750	0,03	0,7	4840	210
145	900	0,02	0,6	4840	210
145	1200	0,02	0,4	4840	210
145	1500	0,02	0,3	4840	210
145	1800	0,02	0,3	4840	210
124	2400	0,01	0,2	4840	210
120	3000	0,01	0,2	4840	210
82	4000	0,01	0,1	4840	210
79	5000	0,005	0,1	4840	210

NRV040/050

M2 [Nm]	i	P1 [kW]	n2 [1/min]	Fr2 [N]	Fr1 [N]
137	100	0,11	5	3800	350
135	150	0,08	3,3	4350	350
120	200	0,06	2,5	4788	350
110	250	0,04	2	4840	350
145	300	0,05	1,7	4840	350
124	400	0,04	1,3	4840	350
137	500	0,03	1	3800	350
145	600	0,03	0,8	4840	350

NRV040/050

M2 [Nm]	i	P1 [kW]	n2 [1/min]	Fr2 [N]	Fr1 [N]
145	750	0,02	0,7	4840	350
135	900	0,02	0,6	4350	350
145	1200	0,02	0,4	4840	350
145	1500	0,02	0,3	4840	350
145	1800	0,01	0,3	4840	350
124	2400	0,01	0,2	4840	350
120	3000	0,01	0,2	4840	350
120	4000	0,01	0,1	4840	350
120	5000	0,01	0,1	4840	350

NRV-P030/063

M2 [Nm]	i	P1 [kW]	n2 [1/min]	Fr2 [N]	Fr1 [N]
198	100	0,17	5	4967	210
260	150	0,16	3,3	5686	210
253	200	0,12	2,5	6259	210
231	250	0,09	2	6270	210
255	300	0,1	1,7	6270	210
255	400	0,08	1,3	6270	210
236	500	0,06	1	6270	210
271	600	0,06	0,8	6270	210
271	750	0,05	0,7	6270	210
271	900	0,04	0,6	6270	210
271	1200	0,04	0,4	6270	210
271	1500	0,03	0,3	6270	210
271	1800	0,03	0,3	6270	210
255	2400	0,02	0,2	6270	210
236	3000	0,02	0,2	6270	210
236	4000	0,02	0,1	6270	210
150	5000	0,01	0,1	6270	210

NRV-P040/063

M2 [Nm]	i	P1 [kW]	n2 [1/min]	Fr2 [N]	Fr1 [N]
257	100	0,21	5	4967	350
260	150	0,15	3,3	5686	350
253	200	0,12	2,5	6259	350
231	250	0,09	2	6270	350
271	300	0,1	1,7	6270	350
255	400	0,07	1,3	6270	350
231	500	0,05	1	6270	350
271	600	0,05	0,8	6270	350
271	750	0,04	0,7	6270	350
271	900	0,04	0,6	6270	350
271	1200	0,03	0,4	6270	350
271	1500	0,03	0,3	6270	350
271	1800	0,03	0,3	6270	350
255	2400	0,02	0,2	6270	350
236	3000	0,02	0,2	6270	350
236	4000	0,01	0,1	6270	350

NRV-P040/063

M2 [Nm]	i	P1 [kW]	n2 [1/min]	Fr2 [N]	Fr1 [N]
236	5000	0,01	0,1	6270	350

NRV-P040/075

M2 [Nm]	i	P1 [kW]	n2 [1/min]	Fr2 [N]	Fr1 [N]
405	100	0,33	5	5863	350
425	150	0,24	3,3	6712	350
420	200	0,19	2,5	7380	350
380	250	0,14	2	7380	350
444	300	0,15	1,7	7380	350
414	400	0,11	1,3	7380	350
368	500	0,09	1	7380	350
444	600	0,08	0,8	7380	350
444	750	0,07	0,7	7380	350
444	900	0,06	0,6	7380	350
444	1200	0,05	0,4	7380	350
444	1500	0,04	0,3	7380	350
444	1800	0,04	0,3	7380	350
414	2400	0,03	0,2	7380	350
368	3000	0,02	0,2	7380	350
368	4000	0,02	0,1	7380	350
368	5000	0,02	0,1	7380	350

NRV-P040/090

M2 [Nm]	i	P1 [kW]	n2 [1/min]	Fr2 [N]	Fr1 [N]
484	100	0,38	5	6487	350
660	150	0,36	3,3	7426	350
610	200	0,26	2,5	8174	350
570	250	0,2	2	8180	350
700	300	0,23	1,7	8180	350
610	400	0,16	1,3	8180	350
560	500	0,12	1	8180	350
700	600	0,12	0,8	8180	350
700	750	0,1	0,7	8180	350
700	900	0,09	0,6	8180	350
700	1200	0,08	0,4	8180	350
700	1500	0,07	0,3	8180	350
700	1800	0,06	0,3	8180	350
610	2400	0,04	0,2	8180	350
560	3000	0,03	0,2	8180	350
560	4000	0,03	0,1	8180	350
560	5000	0,03	0,1	8180	350

NRV-P050/090

M2 [Nm]	i	P1 [kW]	n2 [1/min]	Fr2 [N]	Fr1 [N]
590	100	0,46	5	6487	490
660	150	0,36	3,3	7426	490
610	200	0,26	2,5	8174	490
570	250	0,2	2	8180	490

NRV-P050/090

M2 [Nm]	i	P1 [kW]	n2 [1/min]	Fr2 [N]	Fr1 [N]
700	300	0,22	1,7	8180	490
610	400	0,16	1,3	8180	490
570	500	0,11	1	8180	490
700	600	0,12	0,8	8180	490
700	750	0,1	0,7	8180	490
700	900	0,09	0,6	8180	490
700	1200	0,08	0,4	8180	490
700	1500	0,07	0,3	8180	490
700	1800	0,06	0,3	8180	490
610	2400	0,04	0,2	8180	490
560	3000	0,03	0,2	8180	490
560	4000	0,03	0,1	8180	490
560	5000	0,02	0,1	8180	490

NRV-P050/110

M2 [Nm]	i	P1 [kW]	n2 [1/min]	Fr2 [N]	Fr1 [N]
927	100	0,72	5	8198	490
1196	150	0,64	3,3	9384	490
1139	200	0,47	2,5	10320	490
1173	250	0,4	2	10320	490
1265	300	0,4	1,7	10320	490
1185	400	0,29	1,3	10320	490
1173	500	0,22	1	10320	490
1265	600	0,22	0,8	10320	490
1265	750	0,19	0,7	10320	490
1265	900	0,17	0,6	10320	490
1265	1200	0,14	0,4	10320	490
1265	1500	0,12	0,3	10320	490
1265	1800	0,11	0,3	10320	490
1185	2400	0,08	0,2	10320	490
1100	3000	0,06	0,2	10320	490
1100	4000	0,05	0,1	10320	490
1100	5000	0,05	0,1	10320	490

NRV-P063/110

M2 [Nm]	i	P1 [kW]	n2 [1/min]	Fr2 [N]	Fr1 [N]
1127	100	0,88	5	8198	700
1196	150	0,64	3,3	9384	700
1139	200	0,47	2,5	10320	700
1173	250	0,4	2	10320	700
1265	300	0,4	1,7	10320	700
1185	400	0,29	1,3	10320	700
1173	500	0,22	1	10320	700
1265	600	0,22	0,8	10320	700
1265	750	0,18	0,7	10320	700
1265	900	0,17	0,6	10320	700
1265	1200	0,13	0,4	10320	700
1265	1500	0,12	0,3	10320	700

NRV-P063/110

M2 [Nm]	i	P1 [kW]	n2 [1/min]	Fr2 [N]	Fr1 [N]
1265	1800	0,1	0,3	10320	700
1185	2400	0,07	0,2	10320	700
1100	3000	0,06	0,2	10320	700
1100	4000	0,05	0,1	10320	700
1100	5000	0,04	0,1	10320	700

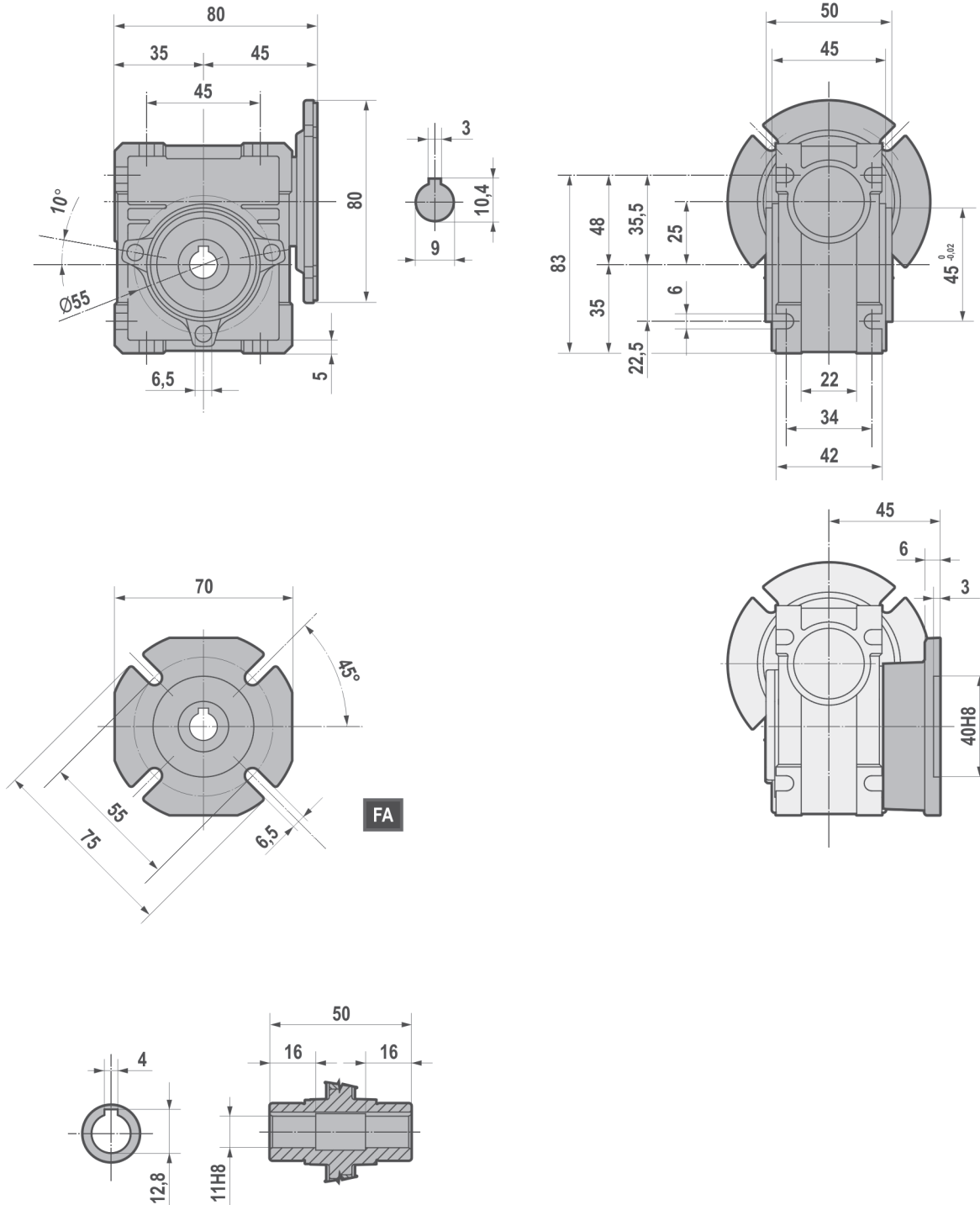
NRV-P063/130

M2 [Nm]	i	P1 [kW]	n2 [1/min]	Fr2 [N]	Fr1 [N]
1530	100	1,18	5	10722	700
1700	150	0,93	3,3	12274	700
1600	200	0,66	2,5	13500	700
1530	250	0,52	2	13500	700
1760	300	0,55	1,7	13500	700
1650	400	0,41	1,3	13500	700
1550	500	0,32	1	13500	700
1760	600	0,3	0,8	13500	700
1760	750	0,25	0,7	13500	700
1760	900	0,23	0,6	13500	700
1760	1200	0,18	0,4	13500	700
1760	1500	0,16	0,3	13500	700
1760	1800	0,14	0,3	13500	700
1650	2400	0,1	0,2	13500	700
1550	3000	0,08	0,2	13500	700
1550	4000	0,07	0,1	13500	700
1550	5000	0,06	0,1	13500	700

NRV-P063/150

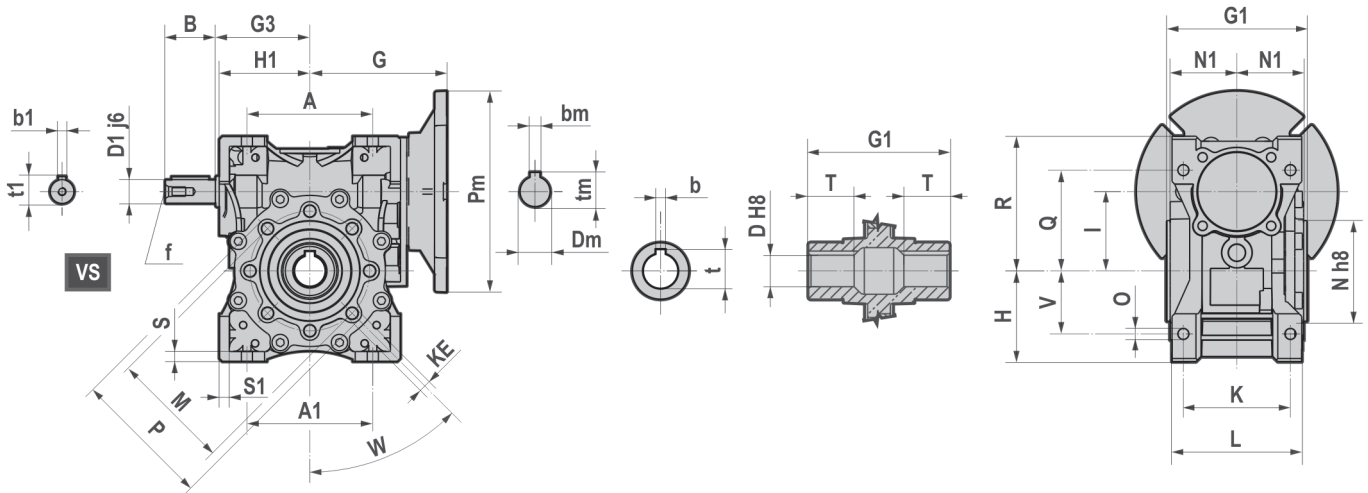
M2 [Nm]	i	P1 [kW]	n2 [1/min]	Fr2 [N]	Fr1 [N]
2340	150	1,23	3,3	18000	700
2340	200	0,97	2,5	18000	700
2050	250	0,7	2	18000	700
2340	300	0,68	1,7	18000	700
2670	400	0,65	1,3	18000	700
2330	500	0,48	1	18000	700
2670	600	0,45	0,8	18000	700
2330	750	0,34	0,7	18000	700
2100	900	0,25	0,6	18000	700
2670	1200	0,27	0,4	18000	700
2330	1500	0,2	0,3	18000	700
2100	1800	0,15	0,3	18000	700
2670	2400	0,16	0,2	18000	700
2330	3000	0,12	0,2	18000	700
2330	4000	0,1	0,1	18000	700
2330	5000	0,09	0,1	18000	700

**NMRV 025 - Dimensioni / Dimensions / Encombrements /
Abmessungen / Dimensiones / 尺寸**



- Peso senza motore ~0.7 kg
- Weight without motor ~0.7 kg
- Gewicht ohne Motor ~0.7 kg
- Poids sans moteur ~0.7 kg
- Peso sin motor ~0.7 kg
- 重量(不含电机) ~0.7 kg

NMRV/NMRV-P030-150 - Dimensioni / Dimensions / Encombrements / Abmessungen / Dimensiones / 尺寸

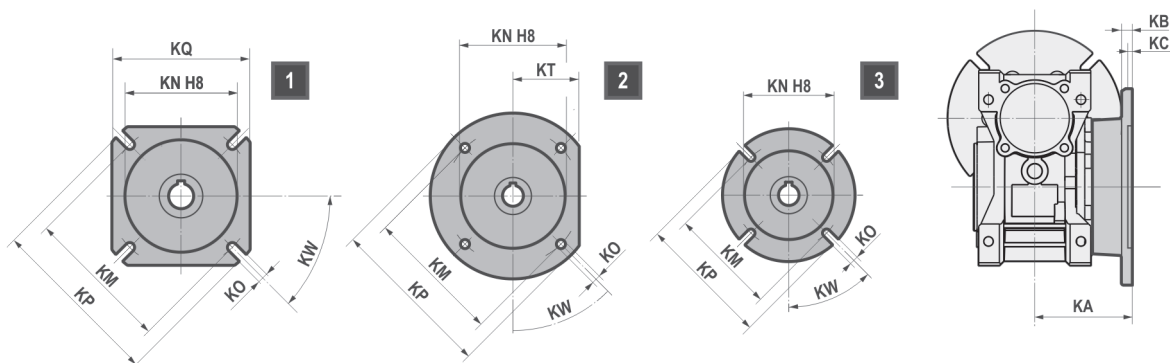


	030	040	050	063	075	090	110	130	150
A	54	70	80	100	120	140	170	200	240
A1	54	70	80	100	120	140	164 - 170	200	240
B	20	23	30	40	50	50	60	80	80
D	14	18 (19)	25 (24)	25 (28)	28 (30) (32) (35)	35 (38) (40)	42	45	50
D1	9	11	14	19	24	24	28	30	35
G	55	70	80	109	126,5	145	185,5 (PAM 132) 168 (PAM 80+112)	180	210
G1	63	78	92	112	120	140	155	170	200
G3	45	53	64	75	90	108	135	155	175
H	40	50	60	72	86	103	127,5	147,5	170
H1	40	50	60	72	89	103	127,5	147,5	170
I	30	40	50	63	75	90	110	130	150
K	44	60	70	85	90 - 95	100	115	120	145
KE	M6*11 n°4	M6*11 n°4	M8*10 n°4	M8*14 n°8	M8*14 n°8	M10*18 n°8	M10*18 n°8	M12*21 n°8	M12*21 n°8
L	56	71	85	103	112	130	144	155	185
M	65	75	85	95	115	130	165	215	215
N	55	60	70	80	95	110	130	180	180
N1	29	36,5	43,5	53	57	67	74	81	96
O	6,5	6,5	8,5	8,5	11	13	14	16	18
P	75	87	100	110	131	160	200	250	250
Q	44	55	64	80	93	102	125	140	180
R	57	71,5	84	107	123	144	167,5	187,5	230
S	5,5	6,5	7	8	10	11	14,5	15,5	18
S1	5,5	6,5	7	8	13	11	14,5	15,5	18
T	21	26	30	36	40	45	50	60	72,5
V	27	35	40	50	60	70	82 - 85	100	120
W	0°	45°	45°	45°	45°	45°	45°	45°	45°
b	5	6 (6)	8 (8)	8 (8)	8 (8) (10) (10)	10 (10) (12)	12	14	14
t	16,3	20,8 (21,8)	28,3 (27,3)	28,3 (31,3)	31,3 (33,3) (35,3) (38,3)	38,3 (41,3) (43,3)	45,3	48,8	53,8
b1	3	4	5	6	8	8	8	8	10
t1	10,2	12,5	16	21,5	27	27	31	33	38
f	-	-	M6	M6	M8	M8	M10	M10	M12
~kg	1,2	2,3	3,5	6,2	9	13	21	43,5	77

Con olio / With lubricant / Avec huile / mit Ölfüllung / Con lubricante / 带润滑油
 Senza olio / Without lubricant / Sans huile / ohne Ölfüllung / Sin lubricante / 不带润滑油

- Per le dimensioni relative alla zona attacco motore (Pm, Dm, bm, tm) fare riferimento alla tabella di pag. 134. (..) Solo su richiesta
- For the dimensions concerning the motor connection area (Pm, Dm, bm, tm) please refer to the table shown at page 134. (..) Only on request
- Pour les dimensions concernant la zone de montage du moteur (Pm, Dm, bm, tm) lire SVP le tableau à la page 134. (..) Seulement sur demande
- Zu den Abmessungen des Motoranschlußflansches (Pm, Dm, bm, tm) siehe Tabelle auf Seite 134. (..) Auf Wunsch
- Para las dimensiones correspondientes a la zona del motor (Pm, Dm, bm, tm) consulte la tabla de la página 134. (..) Sólo bajo pedido
- 由于输出范围关系到电机的接线范围 (Pm, Dm, bm, tm), 请参考第 134 页上的表格 (..) 仅仅根据需要提供

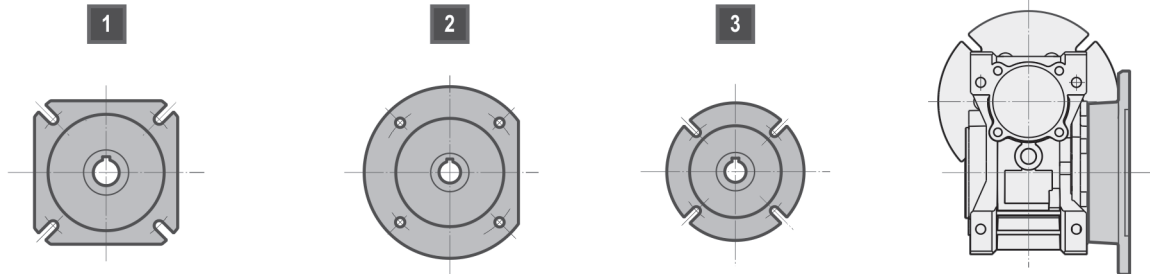
NMRV/NMRV-P030-150F - Dimensioni / Dimensions / Encombrements / Abmessungen / Dimensiones / 尺寸



- 1 - Versione, vedi pag. 128
- 2 - Version, see pag. 128
- 3 - Version, voir page 128
- Bauform, siehe Seite 128
- Versión, ver la pág. 128
- 版本 渗流 128

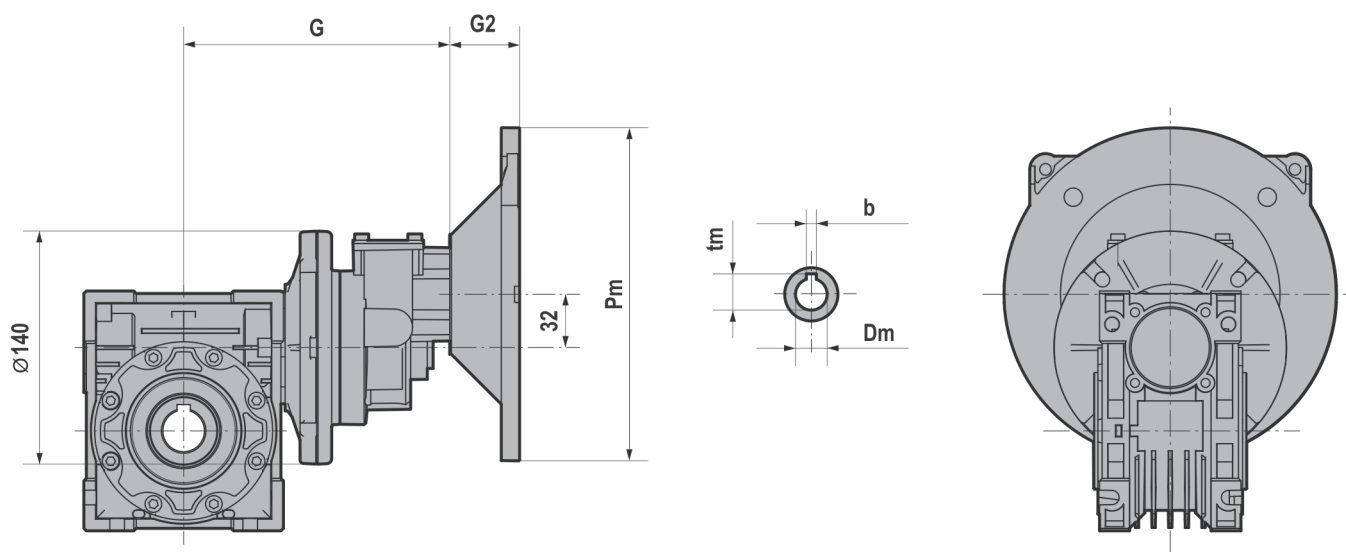
		030	040	050	063	075	090	110	130	150
FA	KA	54,5	67	90	82	111	111	131	140	155
	KB	6	7	9	10	13	13	15	15	15
	KC	4	4	5	6	6	6	6	6	6
	KN	50	60	70	115	130	152	170	180	180
	KM	68	80 min	90 min	150	165	175	230	255	255
	KO	6.5 (n°4)	9 (n°4)	11 (n°4)	11 (n°4)	14 (n°4)	14 (n°4)	14 (n°8)	16 (n°8)	16 (n°8)
	KP	80	110	125	180	200	210	280	320	320
	KQ	70	95	110	142	170	200	260	290	290
KW	45°	45°	45°	45°	45°	45°	45°	22.5°	22.5°	
FB	KA	-	97	120	112	90	122	180	-	-
	KB	-	7	9	10	13	18	15	-	-
	KC	-	4	5	6	6	6	6	-	-
	KN	-	60	70	115	110	180	170	-	-
	KM	-	80 min	90 min	150	130	215	230	-	-
	KO	-	9 (n°4)	11 (n°4)	11 (n°4)	11 (n°4)	14 (n°4)	14 (n°8)	-	-
	KP	-	110	125	180	160	250	280	-	-
	KQ	-	95	110	142	-	-	260	-	-
	KT	-	-	-	-	-	105	-	-	-
	KW	-	45°	45°	45°	45°	45°	45°	-	-
FC	KA	-	80	89	98	-	110	-	-	-
	KB	-	9	10	10	-	17	-	-	-
	KC	-	5	5	5	-	6	-	-	-
	KN	-	95	110	130	-	130	-	-	-
	KM	-	115	130	165	-	165	-	-	-
	KO	-	9.5 (n°4)	9.5 (n°4)	11 (n°4)	-	11 (n°4)	-	-	-
	KP	-	140	160	200	-	200	-	-	-
	KT	-	56	66	80	-	-	-	-	-
	KW	-	45°	45°	45°	-	45°	-	-	-
FD	KA	-	58	72	107	-	151	-	-	-
	KB	-	12	14,5	10	-	13	-	-	-
	KC	-	5	5	5	-	6	-	-	-
	KN	-	80	95	130	-	152	-	-	-
	KM	-	100	115	165	-	175	-	-	-
	KO	-	9 (n°4)	11 (n°4)	11 (n°4)	-	14 (n°4)	-	-	-
	KP	-	120	140	200	-	210	-	-	-
	KQ	-	-	-	-	-	200	-	-	-
	KW	-	45°	45°	45°	-	45°	-	-	-
FE	KA	-	-	-	80,5	-	-	-	-	-
	KB	-	-	-	16,5	-	-	-	-	-
	KC	-	-	-	5	-	-	-	-	-
	KN	-	-	-	110	-	-	-	-	-
	KM	-	-	-	130	-	-	-	-	-
	KO	-	-	-	11 (n°4)	-	-	-	-	-
	KW	-	-	-	45°	-	-	-	-	-

NMRV/NMRV-P030-150F - Dimensioni / Dimensions / Encombrements / Abmessungen / Dimensiones / 尺寸



	030	040	050	063	075	090	110	130	150
FA	1	1	1	1	1	1	1	1	1
FB	-	1	1	1	3	2	1	-	-
FC	-	2	2	2	-	3	-	-	-
FD	-	2	2	2	-	1	-	-	-
FE	-	-	-	3	-	-	-	-	-

**HA31+NMRV - Dimensioni / Dimensions / Encombrements /
Abmessungen / Dimensiones / 尺寸**

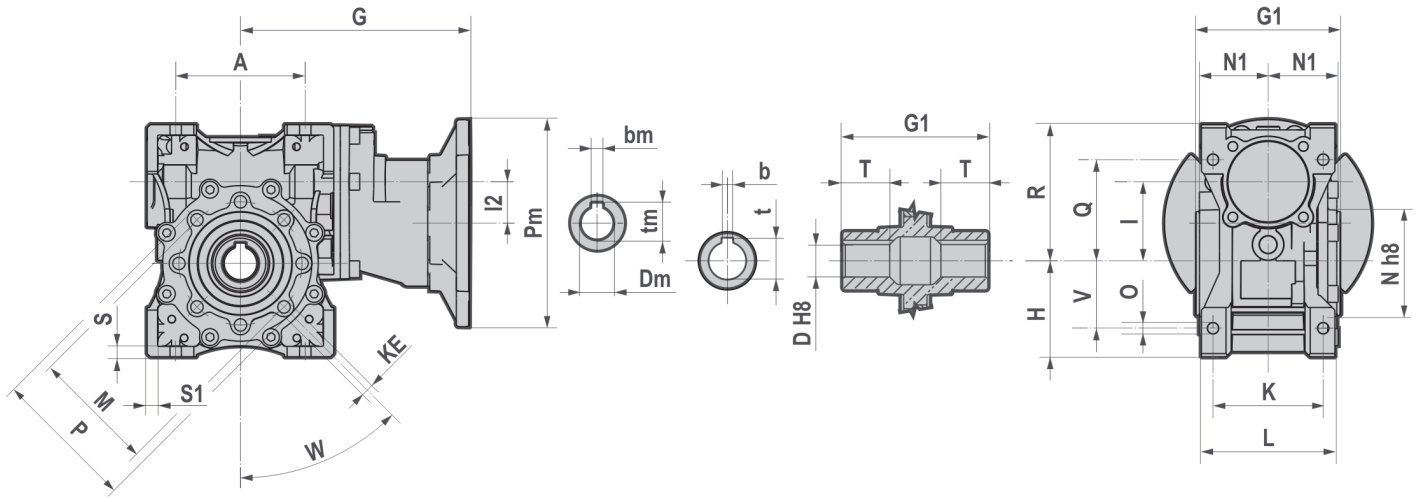


	040			050		
	G	G2	~ kg	G	G2	~ kg
063	150	25	4,2	160	25	5,4
071	150	32	4,3	160	32	5,5
080	150	42	4,5	160	42	5,7

- Per le dimensioni relative alla zona attacco motore (Pm, Dm, bm, tm) fare riferimento alla tabella di pag. 134. Per tutte le altre dimensioni, fare riferimento al dimensionale NMRV della grandezza relativa.
- For the dimensions concerning the motor connection area (Pm, Dm, bm, tm) please refer to the table shown at page 134. For all other dimensions, please consider the drawing of relevant NMRV size.
- Pour les dimensions concernant la zone de montage du moteur (Pm, Dm, bm, tm) lire SVP le tableau à la page 134. Pour toutes les autres dimensions, prions référer au dessin NMRV dans la taille désirée.
- Zu den Abmessungen des Motoranschlußflansches (Pm, Dm, bm, tm) siehe Tabelle auf Seite 134. Für alle anderen Maße, sind der Maßzeichnung des NMRV der entsprechenden Größe zu entnehmen.
- Para las dimensiones correspondientes a la zona del motor (Pm, Dm, bm, tm) consulte la tabla de la página 134. Para todas las otras cotas, hacer referencia a las dimensiones NMRV del tamaño correspondiente.
- 由于输出范围关系到电机的接线范围(Dm, bm, tm), 请参考第 134 页上的表格。对于所有其他方面, 请考虑制定相关的 NMRV 大小。

~kg Peso con olio e senza motore
~kg Weight with oil and without motor
~kg Poids avec huile et sans moteur
~kg Gewicht inkl. Öl ohne Motor
~kg Peso con aceite y sin motor
~kg 重量包括油(不含电机)

NMRVpower/HW - Dimensioni / Dimensions / Encombremments / Abmessungen / Dimensiones / 尺寸



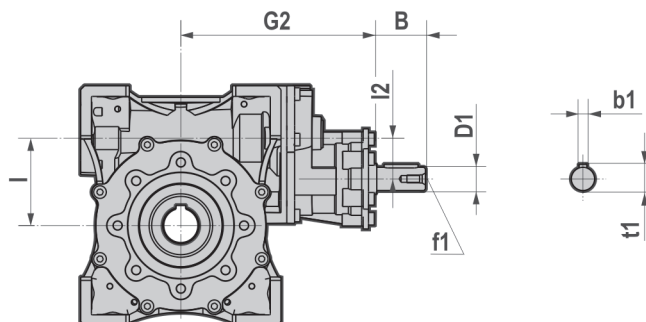
	HW030		HW040	
	056/063/071/080		063/071/080/090	
	NMRVpower 063	NMRVpower 075	NMRVpower 090	NMRVpower 110
A	100	120	140	170
G	176,5	194	218	241
G1	112	120	140	155
H	72	86	103	127,5
I	63	75	90	110
I2	32	32	42	42
L	103	112	130	144
K	85	90 - 95	100	115
KE	M8*14(8)	M8*14(8)	M10*18(8)	M10*18(8)
M	95	115	130	165
N	80	95	110	130
N1	53	56	67	74
O	8,5	11	13	14
P	110	131	152	188
Q	80	93	102	125
R	107	123	144	167,5
S	8	10	11	16
S1	8	13	11	16
T	36	40	45	50
V	50	60	70	85
W	45°	45°	45°	45°
D	25 (28)	28 (30) (32) (35)	35 (38) (40)	42
b	8 (8)	8 (8) (10) (10)	10 (10) (12)	12
t	28,3 (31,3)	31,3 (33,3) (35,3) (38,3)	38,3 (41,3) (43,3)	45,3
~kg	7,1	10	14,6	24,4

- Per le dimensioni relative alla zona attacco motore (Pm, Dm, bm, tm) fare riferimento alla tabella di pag. 134.
- For the dimensions concerning the motor connection area (Pm, Dm, bm, tm) please refer to the table shown at page 134.
- Pour les dimensions concernant la zone de montage du moteur (Pm, Dm, bm, tm) lire SVP le tableau à la page 134.
- Zu den Abmessungen des Motoranschlußflansches (Pm, Dm, bm, tm) siehe Tabelle auf Seite 134.
- Para las dimensiones correspondientes a la zona del motor (Pm, Dm, bm, tm) consulte la tabla de la página 134.
- 由于输出范围关系到电机的接线范围 (Pm, Dm, bm, tm) , 请参考第 134 页上的表格

- Per tutte le altre dimensioni, fare riferimento al dimensionale NMRV della grandezza relativa.
- For all other dimensions, please consider the drawing of relevant NMRV size.
- Pour toutes les autres dimensions, priions référer au dessin NMRV dans la taille désirée.
- Für alle anderen Maße, sind der Maßzeichnung des NMRV der entsprechenden Größe zu entnehmen.
- Paras todas las otras cotas, hacer referencia a las dimensiones NMRV del tamaño correspondiente.
- 对于所有其他方面, 请考虑制定相关的 NMRV 大小。

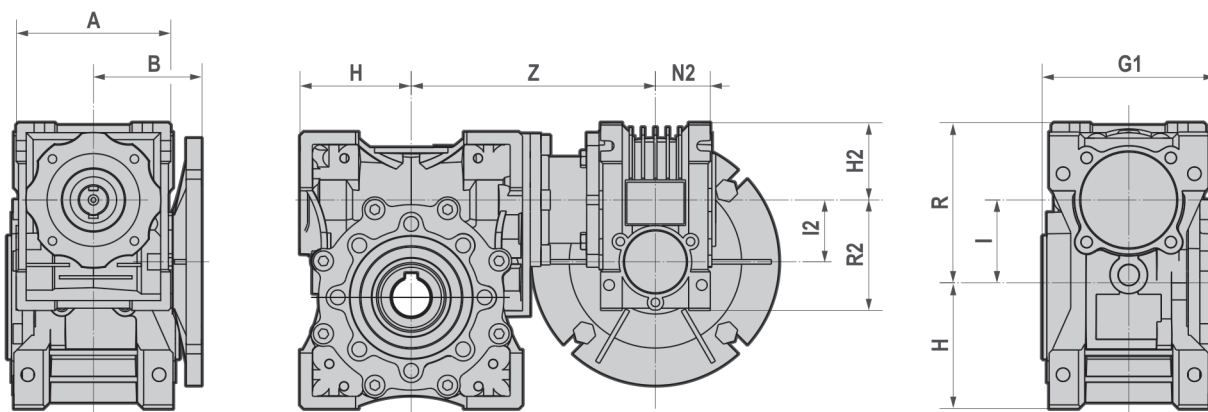
- ~kg Peso senza motore
- ~kg Weight without motor
- ~kg Gewicht ohne Motor
- ~kg Poids sans moteur
- ~kg Peso sin motor
- ~kg 重量(不含电机)

**NMRVpower/IHW - Dimensioni / Dimensions / Encombrements /
Abmessungen / Dimensiones / 尺寸**



IHW040	B	G2	I	I2	D1	b1	t1	f1	~kg
NMRVpower 090	40	204,5	90	42	19 j6	6	21,5	M6	14,6
NMRVpower 110	50	227,5	110	42	24 j6	8	27	M8	24,4

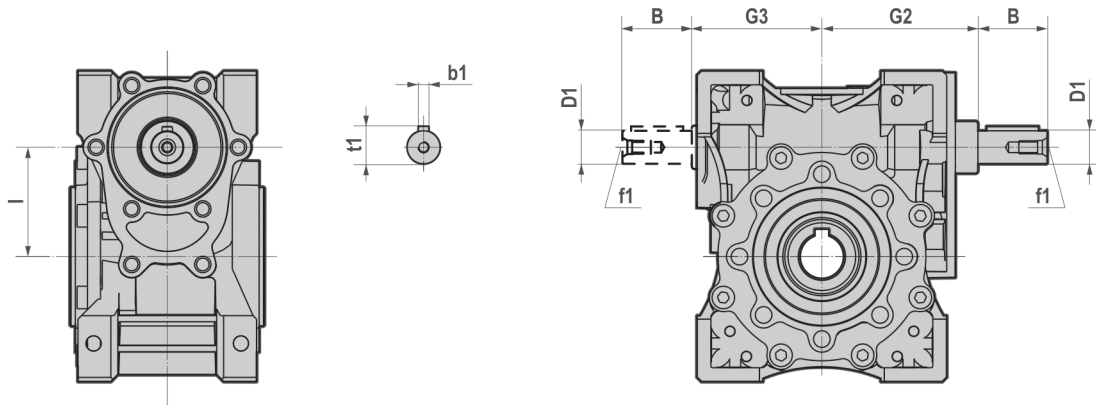
**NMRV+NMRV - NMRV+NMRVpower - Dimensioni / Dimensions / Encombrements /
Abmessungen / Dimensiones / 尺寸**



	A	B	G1	H	I	R	H2	I2	N2	R2	Z	~kg
025-030	70	45	63	40	30	57	35	25	22,5	48	100	1,9
025-040	70	45	78	50	40	71,5	35	25	22,5	48	115	3
030-040	80	55	78	50	40	71,5	40	30	29	57	122	3,5
030-050	80	55	92	60	50	84	40	30	29	57	132	4,7
030-063	80	55	112	72	63	107	40	30	29	57	150	7,4
040-050	100	70	92	60	50	84	50	40	36,5	71,5	140,5	5,8
040-063	100	70	112	72	63	107	50	40	36,5	71,5	161	8,5
040-075	100	70	120	89	75	123	50	40	36,5	71,5	178,5	11,3
040-090	100	70	140	103	90	144	50	40	36,5	71,5	197	15,3
050-090	120	80	140	103	90	144	60	50	43,5	84	214	16,5
050-110	120	80	155	127,5	110	167,5	60	50	43,5	84	237	24,5
063-110	144	109	155	127,5	110	167,5	72	63	53	107	237	27,2
063-130	144	109	170	147,5	130	187,5	72	63	53	107	245	54,2
063-150	144	109	200	170	150	230	72	63	53	107	275	90,2

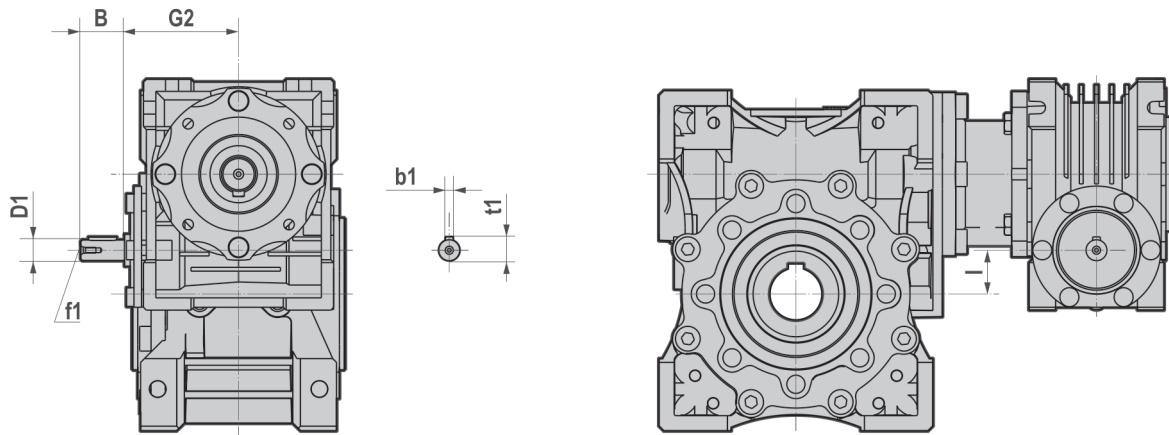
~kg Peso senza motore / ~kg Weight without motor / ~kg Poids sans moteur / ~kg Gewicht ohne Motor / ~kg Peso sin motor / ~kg 重量(不含电机)

NRV - NRVpower - Dimensioni / Dimensions / Encombremets / Abmessungen / Dimensiones / 尺寸



	030	040	050	063	075	090	110	130	150
B	20	23	30	40	50	50	60	80	80
D1	9 j6	11 j6	14 j6	19 j6	24 j6	24 j6	28 j6	30 j6	35 j6
G2	51	60	74	90	105	125	142	162	195
G3	45	53	64	75	90	108	135	155	175
l	30	40	50	63	75	90	110	130	150
b1	3	4	5	6	8	8	8	8	10
t1	-	-	M6	21,5	27	27	31	M10	M12
f1	10,2	12,5	16	M6	M8	M8	M10	33	38
~kg	-	-	-	5,8	8,8	13	21	-	-

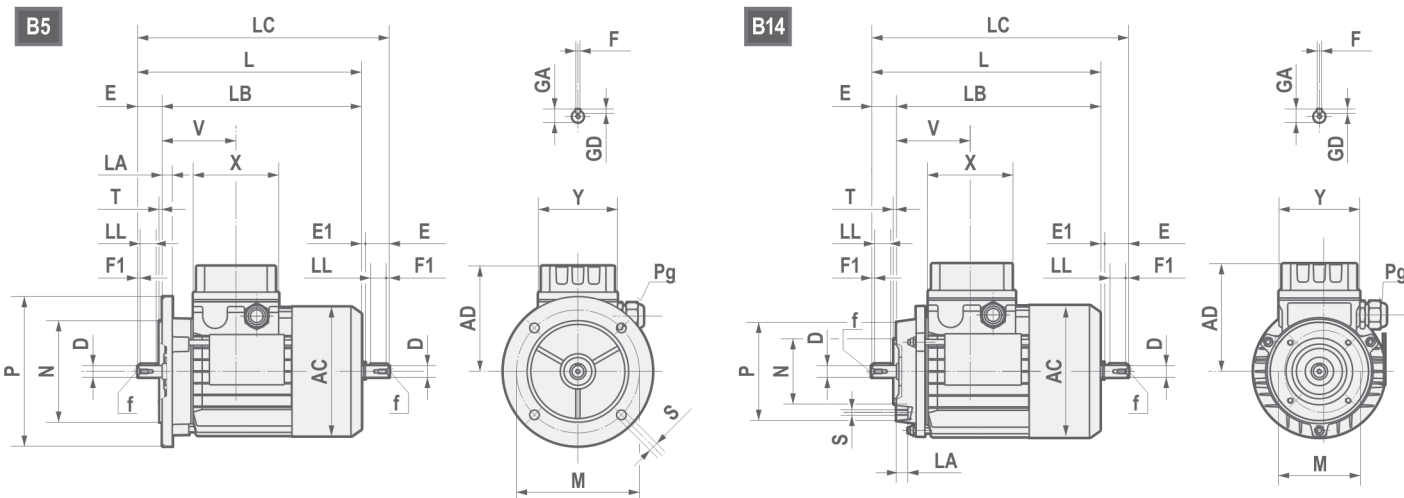
NRV+NMRV - NRV+NMRVpower - Dimensioni / Dimensions / Encombremets / Abmessungen / Dimensiones / 尺寸



	030-040	030-050	030-063	040-050	040-063	040-075	040-090	050-090	050-110	063-110	063-130	063-150
B	20	20	20	23	23	23	23	30	30	40	40	40
D1	9 j6	9 j6	9 j6	11 j6	11 j6	11 j6	11 j6	14 j6	14 j6	19 j6	19 j6	19 j6
G2	51	51	51	60	60	60	60	74	74	90	90	90
l	10	20	33	10	23	35	50	40	60	47	67	87
b1	3	3	3	4	4	4	4	5	5	6	6	6
f1	-	-	-	-	-	-	-	M6	M6	M6	M6	M6
t1	10,2	10,2	10,2	12,5	12,5	12,5	12,5	16	16	21,5	21,5	21,5

- Per le dimensioni non contemplate fare riferimento al dimensionale NMRV della grandezza relativa.
- For the missing dimensions, please consider the drawing of relevant NMRV size.
- Pour les dimensions non spécifiées, nous vous prions de vous référer au dessin NMRV dans la taille désirée.
- Die nicht angegebenen Maße sind der Maßzeichnung des NMRV der entsprechenden Größe zu entnehmen.
- Para las cotas no contempladas hacer referencia a las dimensiones NMRV de los tamaños correspondientes.
- 有关未列尺寸详情，请参阅相关 NMRV 规格的图纸。

Motori elettrici / Electric motors / Moteurs électriques / Elektromotoren / Motores eléctricos / 电机



	AC	AD	L	LB	LC	X	Y	V	D	E	E1	f	F1	GA	F	GD	LL	Pg		
																		ø min	ø max	
63	121	103,5	211	188	235,5	80	74	69	11 j6	23	1,5	M4x10	2,5	12,5	4	4	15	M16x1,5	5	10
71	139	112	238,5	208,5	271	80	74	74,5	14 j6	30	2,5	M5x12,5	3	16	5	5	20	M20x1,5	6	12
80	158	121,5	272,5	232,5	314	80	74	78	19 j6	40	1,5	M6x16	5	21,5	6	6	30	M20x1,5	6	12
90S	173	129,5	298 (323)*	248 (273)*	349,5 (374,5)*	98	98	89,5	24 j6	50	1,5	M8x19	5	27	8	7	35	M25x1,5	13	18
90L	173	129,5	323	273	374,5	98	98	89,5	24 j6	50	1,5	M8x19	5	27	8	7	35	M25x1,5	13	18
100	191	138,5	368	308	431,5	98	98	97,5	28 j6	60	3,5	M10x22	7,5	31	8	7	45	M25x1,5	13	18
112	210,5	153,5	382,5	322,5	447	98	98	100	28 j6	60	3,5	M10x22	7,5	31	8	7	45	M25x1,5	13	18
132S	248,5	195	452	372	536,5	118	118	115,5	38 k6	80	4	M12x28	10	41	10	8	60	M32x1,5	18	25
132L	248,5	195	490	410	574,5	118	118	115,5	38 k6	80	4	M12x28	10	41	10	8	60	M32x1,5	18	25
160S	248,5	195	520	410		118	118	115,5	42 k6	100		M16x36	10	45	12	8	90	M32x1,5	18	25

(*) Serie TH 4 Poli / TH series 4 Pole / Série TH 4 Pôles / Serie TH 4 Pole / Serie TH 4 Polos / TH 系列 4 极

B5	M	N	P	LA	S	T
63	115	95	140	10	9	3
71	130	110	160	10	9,5	3,5
80	165	130	200	12	11	3,5
90	165	130	200	12	11	3,5
100	215	180	250	15	14	4
112	215	180	250	14,5	14	4
132	265	230	300	20	14	3,5
160	300	250	350	13	18,5	3,5

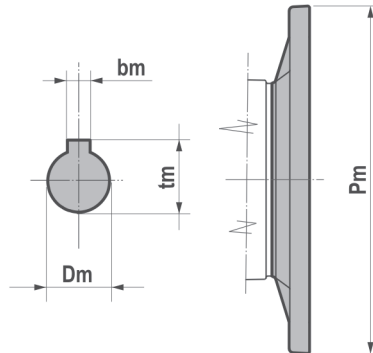
B14	M	N	P	LA	S	T
63	75	60	90	10	M5	2,5
71	85	70	105	10,5	M6	2,5
80	100	80	120	10,5	M6	3
90	115	95	140	11,5	M8	3
100	130	110	160	15	M8	3,5
112	130	110	160	11,5	M8	3,5
132	165	130	200	20,5	M10	3,5

Potenza nominale (kW) / Nominal power (kW) / Puissance nominale (kW) / Nennleistung (kW) / Potencia nominal (kW) / 标称功率 (kW)

	63A		63B		63C		71A		71B		71C		80A		80B		80C		80D		90S		90L	
	TS	TH	TS	TH	TS	TH	TS	TH	TS	TH	TS	TH	TS	TH	TS	TH	TS	TH	TS	TH	TS	TH	TS	TH
2 (*)	0,18		0,25		0,37		0,37		0,55		0,75		0,75	0,75	1,1	1,1	1,5				1,5	1,5	2,2	2,2
4 (*)	0,12		0,18		0,22		0,25		0,37		0,55		0,55	0,75	0,75	0,92			1,1		1,1	1,1	1,5	1,5
6 (*)	0,09		0,12		0,15		0,18		0,25		0,37		0,37	0,55		0,75					0,75		1,1	0,75
8 (*)					0,07		0,09		0,12		0,18		0,18		0,25		0,37				0,37		0,55	
	90LB		100LA		100LB		112MA		112MB		132SA		132SB		132MA		132MB		132MC		160SA			
	TS	TH	TS	TH	TS	TH	TS	TH	TS	TH	TS	TH	TS	TH	TS	TH	TS	TH	TS	TH	TS	TH	TS	TH
2 (*)			3	3	4		4	4	5,5		5,5	5,5	7,5	7,5	9,2	9,2	11				11			
4 (*)	1,85		2,2	2,2	3	3	4	4	4,8		5,5	5,5			7,5	7,5	9,2		11		11			
6 (*)			1,5	1,1	1,85	1,5	2,2	2,2	3		3	3			4	4	5,5	5,5						
8 (*)			0,75		1,1		1,5				2,2				3									

(*) Poli / Poles / Pôles / Pole / Polos / 极性

**PAM - Dimensioni / Dimensions / Encombresments /
Abmessungen / Dimensiones / 尺寸**



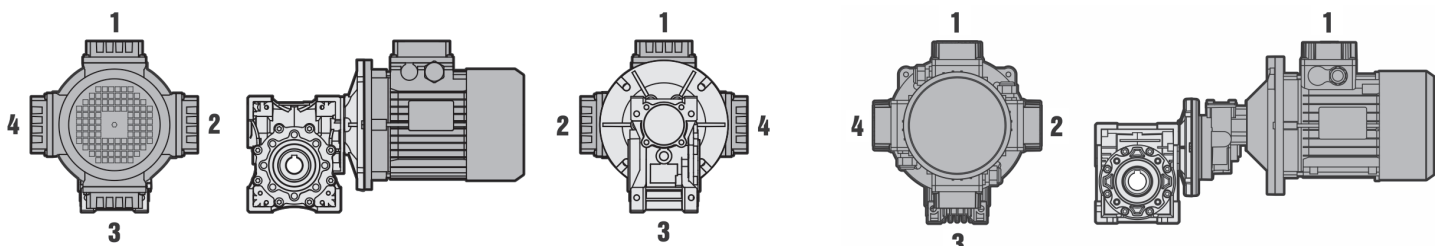
B5	IEC								
	056	063	071	080	090	100	112	132	160
Pm	120	140	160	200	200	250	250	300	350
Dm	9	11	14	19	24	28	28	38	42
bm	3	4	5	6	8	8	8	10	12
tm	10,4	12,8	16,3	21,8	27,3	31,3	31,3	41,3	45,3

B14	IEC						
	056	063	071	080	090	100	112
Pm	80	90	105	120	140	160	160
Dm	9	11	14	19	24	28	28
bm	3	4	5	6	8	8	8
tm	10,4	12,8	16,3	21,8	27,3	31,3	31,3

**Posizione morsetteria / Position of terminal box / Position du bornier /
Klemmenkastenlage / Posición caja de bornes / 接线盒位置**

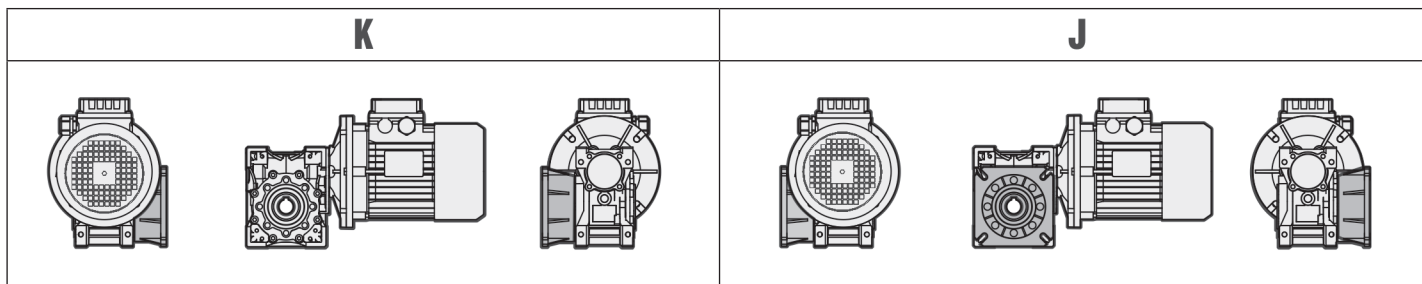
NMRV - NMRVpower

HA31



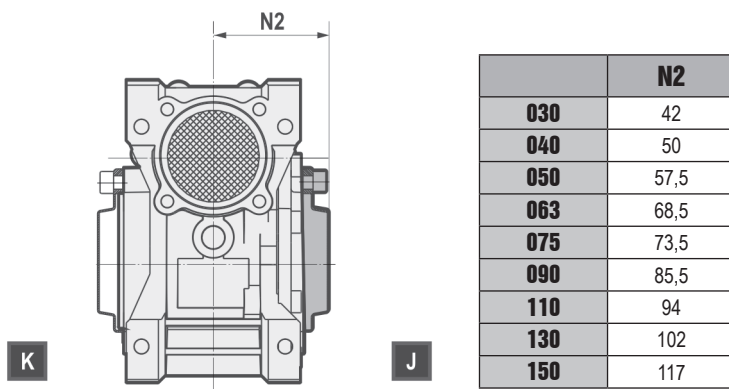
- Nel caso di particolari esigenze specificare in fase di ordine la posizione della morsetteria come da schema.
- In the case of specific requirements, when ordering, specify the position of the terminal box as shown in the diagram.
- En cas d'exigences particulières, spécifier, lors de la commande, la position du bornier comme d'après le schéma.
- Im Falle von Sonderanforderungen ist bei Auftragserteilung die Lage des Klemmenkastens gemäß dem Schema genau anzugeben.
- En caso de exigencias particulares, detallar en el pedido la posición de la caja de bornes según el esquema.
- 在特殊要求情况下，应规定如图所示的接线盒位置。
- Posizione morsetteria sempre riferita alla posizione HA31.
- Terminal box position always refers to HA31 position.
- La position de la boîte à bornes se réfère toujours à la position du HA31.
- Die Lage des Klemmenkastens bezieht sich immer auf HA31 Stellung.
- La posición caja de bornes siempre se refiere a la posición HA31.
- 接线盒位置永远是指 HA31 位置。

**Flangia uscita / Output flange / Bride de sortie /
 Abtriebsflansch / Brida de salida / 法兰**



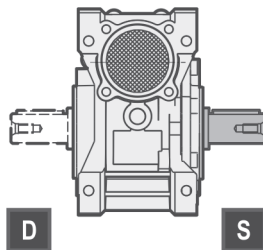
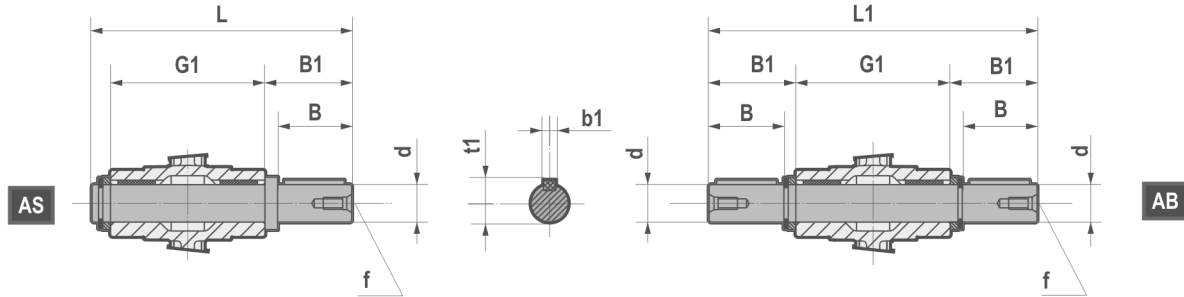
- Se non diversamente specificato il riduttore viene fornito con flangia in pos. J riferito alla posizione di piazzamento B3.
- Unless specified otherwise, the gear reducer is supplied with the flange in pos. J referred to position B3.
- Si non différemment spécifié, le réducteur est livré avec bride en pos. J correspondant à la position de montage B3.
- Falls nicht anders vereinbart, wird das Getriebe mit Flansch in Position J, auf die B3-Einbaulage bezogen, geliefert.
- Si no se especifica lo contrario el reductor se entrega con brida en pos. J, referida a la posición de montaje B3.
- 除非另有其它规定，减速器都配供是指 B3位置的J 位法兰。

**Coperchio di protezione / Protection cover / Couvercle de protection /
 Wellenabdeckung / Tapa de protección / 保护盖**



- Accessorio non certificato ATEX 2GD/3GD.
- Accessory not certified ATEX 2GD/3GD
- Accessoire non certifié ATEX 2GD/3GD.
- Zubehörteil nicht ATEX 2GD/3GD zertifiziert.
- Accessorio no certificado ATEX 2GD/3GD.
- 该部件未认证ATEX 2GD/3GD。

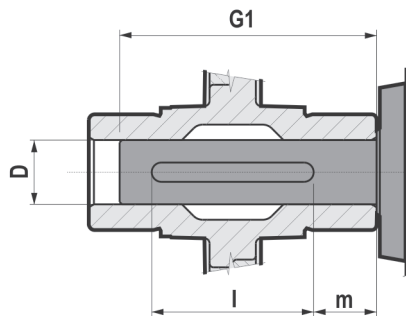
Alberi lenti / Low speed shafts / Arbres pv /
Abtriebswellen / Ejes lentos / 低速轴



(..) Solo su richiesta
(..) Only on request
(..) Seulement sur demande
(..) Auf Wunsch
(..) Sólo bajo pedido
(..) 仅仅根据需要提供

	025	030	040	050	063	075	090	110	130	150
d	11g6 (9)	14 h6	18 h6	25 h6	25 h6	28 h6	35 h6	42 h6	45 h6	50 h6
B	23 (25)	30	40	50	50	60	80	80	80	82
B1	25,5 (30)	32,5	43	53,5	53,5	63,5	84,5	84,5	85	87
G1	50	63	78	92	112	120	140	155	170	200
L	81 (85,5)	102	128	153	173	192	234	249	265	297
L1	101	128	164	199	219	247	309	324	340	374
f	-	M6	M6	M10	M10	M10	M12	M16	M16	M16
b1	4 (3)	5	6	8	8	8	10	12	14	14
t1	12,5 (10,2)	16	20,5	28	28	31	38	45	48,5	53,5

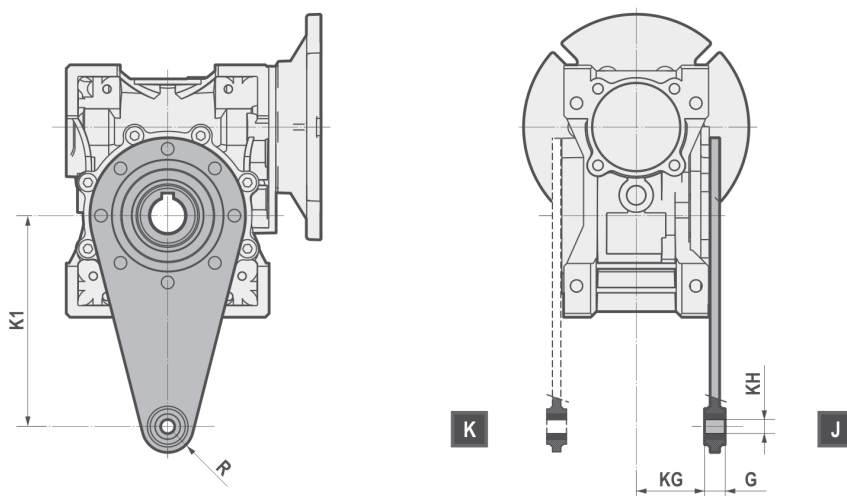
Perno Macchina / Machine axis / Axe machine /
Maschinenwelle / Perno máquina / 轴机



(*) Valori Consigliati
(* Suggested Values
(* Valeurs suggérées
(* Empfohlene Werte
(* Valores recomendados
(* 建议值

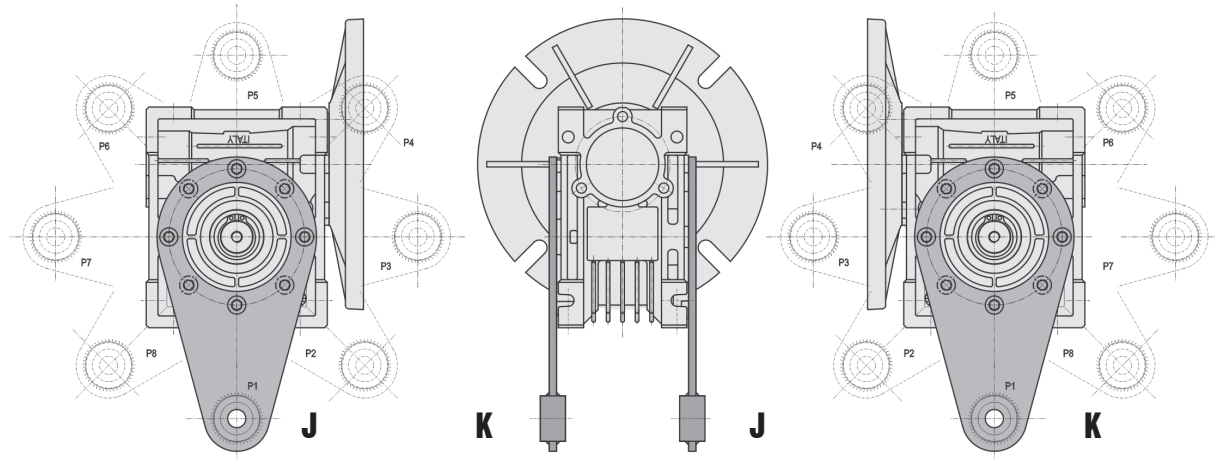
	D		G1 *	l *	m *
025	Ø11	H8/g6	45	30	7,5
030	Ø14	H8/h6	55	40	7,5
040	Ø18 (19)	H8/h6	70	50	10
050	Ø25 (24)	H8/h6	80	55	12,5
063	Ø25 (28)	H8/h6	100	70	15
075	Ø28 (30) (32) (35)	H8/h6	105	75	15
090	Ø35 (38) (40)	H8/h6	120	80	20
105	Ø42	H8/h6	135	95	20
110	Ø42	H8/h6	135	95	20
130	Ø45	H8/h6	145	100	22,5
150	Ø50	H8/h6	175	130	22,5

Braccio di reazione / Torque arm / Bras de réaction / Drehmomentstütze / Brazo de reacción / 扭矩臂

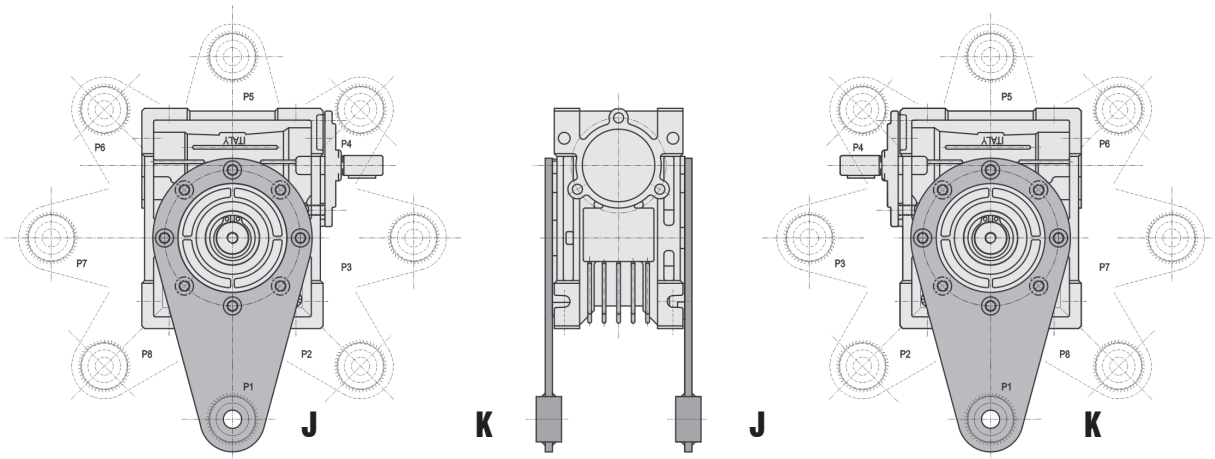


	025	030	040	050	063	075	090	110	130	150
K1	70	85	100	100	150	200	200	250	250	250
G	14	14	14	14	14	25	25	30	30	30
KG	17,5	24	31,5	38,5	49	47,5	57,5	62	69	84
KH	8	8	10	10	10	20	20	25	25	25
R	15	15	18	18	18	30	30	35	35	35

Braccio di reazione / Torque arm / Bras de réaction / Drehmomentstütze / Brazo de reacción / 扭矩臂



NMRV-NMRVP NMRL	P1		P2		P3		P4		P5		P6		P7		P8	
	J	K	J	K	J	K	J	K	J	K	J	K	J	K	J	K
025			/	/	NO	NO	/	/		K	/	/		K	/	/
030			NO	NO	NO	NO	NO	NO								
040	NO NMRL		NO	NO	NO	NO	NO	NO	NO NMRL		NO NMRL		NO NMRL		NO NMRL	
050			NO	NO	NO	NO	NO	NO			NO	NO				
063					NO	NO	NO	NO								
075			NO	NO	NO	NO	NO	NO								
090 - 110 - 130					NO	NO	NO	NO								
150			NO	NO	NO	NO	NO	NO	NO	NO	NO	NO			NO	NO

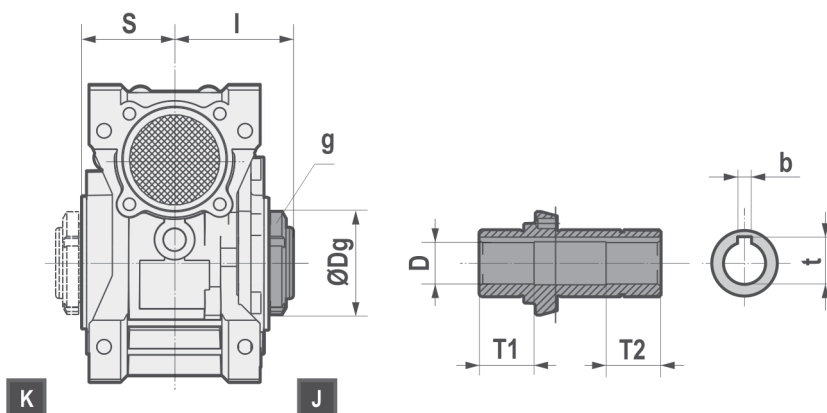


NRV-NRVP NRL	P1		P2		P3		P4		P5		P6		P7		P8	
	J	K	J	K	J	K	J	K	J	K	J	K	J	K	J	K
030			NO	NO			NO	NO								
040	NO NRL		NO NRL	NO	NO NRL	NO	NO	NO	NO NRL		NO NRL		NO NRL		NO NRL	
050			NO	NO			NO	NO			NO	NO				
063 - 075 - 090 - 110 - 130							NO	NO								
150			NO	NO			NO	NO	NO	NO	NO	NO			NO	NO

- Per le posizioni dei bracci su vite senza fine combinato e vite senza fine con precoppia contattare ASSISTENZA TECNICA.
- For information on torque arm mounting positions on combined worm gear reducers and worm gear reducers with pre-stage units, please contact TECHNICAL SERVICE.
- Pour les positions des bras sur vis sans fin combinés et vis sans fin avec précouple, contactez le service d'ASSISTANCE TECHNIQUE.
- Für Auskünfte über die Position der Drehmomentstützen am zweistufigen Schneckengetriebe und dem Schneckengetriebe mit Vorstufe kontaktieren Sie bitte den KUNDENDIENST.
- Para las posiciones de los brazos sobre el tornillo sinfin combinado y del tornillo sinfin con pre-reducción, contacte el SERVICIO DE ASISTENCIA TÉCNICA
- 欲获取有关联合蜗杆减速器上的扭力臂安装位置和包含前期元件的蜗杆减速器的更多信息，请联系技术服务部门。

Accessori / Accessories / Accessoires / Zubehör / Accesorios / 附件

**NMRL - NMRL-P - Dimensioni / Dimensions / Encombrements /
 Abmessungen / Dimensiones / 尺寸**



	050	063	075	090
I	63,5	74	78,5	89,5
S	46	56	60	70
Dg	56	62	68	80
g	M40x1,5	M45x1,5	M50x1,5	M60x2
b	8	8	8	10
t	28,3	28,3	31,3	38,3
D	Ø25	Ø25	Ø28	Ø35
T1	33	37	40	45
T2	33	37	40	45

- Nella versione NMRL 050 l'installazione del limitatore di coppia è possibile solo in posizione J.
- The torque limiter is available for worm gearbox type NMRL 050 in J position only.
- Dans la version NMRL 050, l'installation du limiteur de couple est possible uniquement dans la position J.
- In der Baugröße NMRL 050 kann der Drehmomentbegrenzer nur in der Position J installiert werden.
- En la versión NMRL 050 la instalación del limitador de par solamente es posible en la posición J.
- 用于蜗轮减速箱NMRL050型号的力矩限制器只能安装在J位置
- Il limitatore di coppia MTV è fornito univocamente, per ogni taglia di riduttore, con il diametro dell'albero cavo in uscita (D) mostrato in tabella. Diametri differenti possono essere forniti a richiesta, previa verifica tecnica e produttiva.
- The MTV torque limiter is univocally supplied for every gear unit with the hollow output shaft diameter equal to dimension D shown in the table. Different diameters could be provided upon request, after technical and manufacturing control.
- Le limiteur de couple MTV est fourni explicitement, pour chaque taille de réducteur, avec le diamètre de l'arbre creux en sortie (D) indiqué dans le tableau. Des diamètres différents peuvent être fournis sur demande, après vérification technique et productive.
- Der Motovario Drehmomentbegrenzer ist nur für die obigen Schneckengetriebegrößen mit den, in der Tabelle, aufgeführten Abtriebs-hohlwellendurchmessern (D) verfügbar. Abweichende Durchmesser können auf Anfrage geliefert werden, nach vorheriger technischer
- El limitador de par MTV se distribuye unívocamente, para cada tamaño de reductor, con el diámetro del eje hueco de salida (D) mostrado en la tabla. A petición se pueden distribuir diámetros diferentes, previa verificación técnica y productiva.
- 所有安装MTV力矩限制器齿轮箱的输出空心轴的轴径见上表中的D尺寸，提供客户要求的非标轴径，需得到公司技术部门和工厂的确认
- Su richiesta è disponibile il montaggio del limitatore di coppia in combinazione con un kit albero lento diverso da quello presente a catalogo.
- Upon request it's possible to assemble an output solid shaft kit, different from the standard one available in the Catalogue.
- Le montage du limiteur de couple en association avec un kit arbre lent différent de celui présent dans le catalogue est disponible sur demande.
- Überprüfung. Auf Anfrage ist die Montage einer Abtriebsvollwelle, abweichend vom Katalogstandard, möglich. des Drehmomentbegrenzers in Kombination mit einem anderen Satz der langsamlaufenden Welle als im Katalog möglich.
- A petición, está disponible el montaje del limitador de par junto con un kit eje lento diferente del que está en el catálogo.
- 根据客户要求可以组装与样本中标准不同的实心轴输出套件

NMRL / NMRL-P

IT

Descrizione

Il limitatore di coppia è un dispositivo meccanico atto a preservare la trasmissione da sovraccarichi accidentali o irregolarità della coppia assorbita. Viene applicato in uscita al riduttore e agisce come una frizione interna applicata sull'albero di uscita, che può essere tarata manualmente dall'esterno per mezzo di una ghiera autobloccante di registrazione.

Rispetto ai dispositivi elettronici o ai dispositivi meccanici esterni presenta i seguenti vantaggi:

- limitato ingombro aggiuntivo rispetto alla versione priva di limitatore di coppia;
- albero cavo in uscita senza variazioni di diametro rispetto alla versione standard;
- intervento rapido direttamente lungo la trasmissione che bisogna proteggere;
- lavorando a **bagno d'olio** non richiede manutenzione e garantisce affidabilità nel tempo;
- taratura della coppia di slittamento regolabile manualmente;
- con valori più elevati di quello di soglia, il gruppo resta comunque in presa, garantendo alla macchina azionata di ripartire automaticamente senza alcun intervento esterno;
- tramite il limitatore di coppia è possibile inoltre ruotare l'albero del riduttore, allentando opportunamente la ghiera di registrazione, ad esempio nel caso di blocchi meccanici dovuti all'irreversibilità della vite.

Un uso corretto del limitatore di coppia prevede che venga installato come dispositivo di prevenzione per eventi accidentali e non per sopperire ad una scelta errata del riduttore (ad esempio dopo aver scelto un riduttore con un fattore di servizio basso rispetto alle reali necessità dell'applicazione).

Il limitatore di coppia è disponibile nelle versioni NMRL 050 / NMRL-P 063-075-090 ed è applicabile in tutte le configurazioni di riduttori combinati previste a catalogo, di norma sull'ultimo riduttore.

In base alle necessità è possibile applicare il limitatore di coppia sull'albero di uscita del riduttore nelle posizioni J o K.

NMRL / NMRL-P

UK

Description

The torque limiter is a mechanical device designed to protect the transmission from movement caused by accidental overloads or irregularities. It is applied to the output of the worm gear reducers and it works as an internal friction applied on the output shaft, which can be adjusted manually through an external locking ring nut.

Compared to electronic or external mechanical devices, this solution presents the following advantages:

- limited additional dimensions compared to the version without the torque limiter;
- hollow output shaft without changes in terms of diameter compared to the standard version;
- quick action directly on the transmission that must be protected;
- it has been designed for oil-bath operation, therefore wear-free and reliable;
- manual adjustment of the slip torque;
- over the slip torque, the torque limiter is still "on hold", ensuring the automatic machine restart without external intervention;
- using the torque limiter, it's possible also to rotate the gearbox shaft by loosening the external locking ring nut, for example in case of mechanical locks due to worm irreversibility.

The torque limiter device must be installed as a protection system for accidental events and not as protection of wrong gearbox selection (for example after selecting a gearbox with a low service factor compared with the real needs of the application).

The torque limiter is available for worm gear reducers type NMRL 050 / NMRL-P 063-075-090 and it is applicable in all combined unit configurations provided in the catalogue, usually on the last gearbox. The torque limiter is supplied on the gearbox output shaft in J or K position.

NMRL / NMRL-P

FR

Description

Le limiteur de couple est un dispositif mécanique capable de préserver la transmission de surcharges accidentelles ou d'irrégularités du couple absorbé. Il est appliqué à la sortie du réducteur et agit comme une friction interne appliquée sur l'arbre de sortie, qui peut être calibrée manuellement depuis l'extérieur à l'aide d'un écrou de serrage de réglage.

Comparé aux dispositifs électroniques ou aux dispositifs mécaniques externes, il présente les avantages suivants :

- encombrement supplémentaire limité par rapport à la version sans limiteur de couple ;
- arbre creux en sortie sans variations de diamètre par rapport à la version standard ;
- intervention rapide directement le long de la transmission qu'il faut protéger ;
- travaillant à bain d'huile, il n'a pas besoin d'entretien et il garantit la fiabilité dans le temps ;
- calibrage du couple de glissement réglable manuellement ;
- avec des valeurs supérieures à celle de seuil, le groupe reste quoi qu'il en soit en prise, garantissant le redémarrage automatique de la machine actionnée sans aucune intervention extérieure ;
- avec le limiteur de couple, il est en outre possible de faire pivoter l'arbre du réducteur, en desserrant convenablement l'écrou de réglage, par exemple en cas de blocages mécaniques dus à l'irréversibilité de la vis.

Une utilisation correcte du limiteur de couple prévoit qu'il soit installé comme dispositif de prévention pour des événements accidentels et non en vue de pourvoir à un choix erroné du réducteur (par exemple après avoir choisi un réducteur avec un facteur de service bas par rapport aux nécessités réelles de l'application).

Le limiteur de couple est disponible dans les versions NMRL 050 / NMRL-P 063-075-090 et est applicable dans toutes les configurations de réducteurs combinés prévues dans le catalogue, normalement sur le dernier réducteur.

Suivant les nécessités, il est possible d'appliquer le limiteur de couple sur l'arbre de sortie du réducteur dans les positions J ou K.

NMRL / NMRL-P

DE

Beschreibung

Der Drehmomentbegrenzer ist eine mechanische Vorrichtung, die Übertragungselemente vor Überlastungen oder Unregelmäßigkeiten des aufgenommenen Drehmomentes schützt. Er ist an der Abtriebswelle des Schneckengetriebes angebracht und agiert wie eine interne Kupplung. Der Drehmomentbegrenzer kann von außen durch eine selbstsperrende Stellmutter eingestellt werden.

Gegenüber den elektronischen oder externen mechanischen Vorrichtungen hat er folgende Vorteile:

- Begrenzer zusätzlicher Raumbedarf gegenüber der Version ohne Drehmomentbegrenzer;
- Hohlwelle am Ausgang ohne Änderungen des Durchmessers gegenüber der Standardversion;
- Schneller Eingriff direkt auf die Übertragungselemente, die geschützt werden müssen;
- Im Ölbad arbeitend benötigt er keine Wartung und garantiert eine langfristige Zuverlässigkeit;
- Manuelle Einstellung des Rutschmomentes;
- Bei höherer Last als des Schwellwertes bleibt die Gruppe im Eingriff und garantiert so der Maschine, automatisch wieder zu starten, ohne jeglichen Eingriff von außen;
- Durch den Drehmomentbegrenzer kann man außerdem die Abtriebswelle des Schneckengetriebes drehen, wenn man die Stellmutter entsprechend lockert, z.B. bei mechanischer Blockade des Schneckengetriebes.

Eine korrekte Verwendung des Drehmomentbegrenzers sieht vor, dass er als Schutzvorrichtung für zufällige Vorkommnisse installiert wird und nicht eine fehlerhafte Auswahl des Schneckengetriebes kompensiert (zum Beispiel nachdem man ein Schneckengetriebe mit einem niedrigen Betriebsfaktor gegenüber den wirklichen Anforderungen der Anwendung ausgewählt hat).

Der Drehmomentbegrenzer ist in den Versionen NMRL 050 bis NMRL-P 063-075-090 erhältlich. Er ist auch verfügbar bei allen Konfigurationen von Doppelschneckengetrieben aus dem Katalog, hierbei üblicherweise in dem zweiten Schneckengetriebe. Je nach Bedarf ist es möglich, den Drehmomentbegrenzer auf der Ausgangswelle des Schneckengetriebes in den Positionen J oder K anzubringen.

NMRL / NMRL-P

ES

Descripción

El limitador de par es un dispositivo mecánico apto para preservar la transmisión de sobrecargas accidentales o irregularidades del par absorbido. Se aplica en la salida del reductor y actúa como una fricción interna aplicada en el eje de salida, que se puede calibrar manualmente desde el exterior mediante una tuerca autoblocante de ajuste.

Respecto a los dispositivos electrónicos o dispositivos mecánicos externos presenta las siguientes ventajas:

- reducido aumento de dimensiones respecto a la versión sin limitador de par;
- eje hueco de salida sin variaciones de diámetro respecto a la versión estándar;
- rápida intervención directamente a lo largo de la transmisión que hay que proteger;
- operando en baño de aceite no requiere de un mantenimiento y garantiza fiabilidad con el tiempo;
- calibrado del par torsor del limitador regulable manualmente;
- con valores más elevados que el del umbral, el grupo permanece de todas maneras sujeto, garantizando que la máquina accionada volverá a arrancar automáticamente sin ninguna intervención externa;
- además, mediante el limitador de par es posible rotar el eje del reductor, aflojando convenientemente la tuerca de ajuste, por ejemplo, en el caso de topes mecánicos debidos a la irreversibilidad del tornillo.

Un uso correcto del limitador de par prevé que se instale como dispositivo de prevención para eventos accidentales y no para remediar una elección errónea del reductor (por ejemplo, después de haber elegido un reductor con un factor de servicio bajo respecto a las necesidades reales de la aplicación).

El limitador de par está disponible en las versiones NMRL 050 / NMRL-P 063-075-090 y se puede aplicar en todas las configuraciones de reductores combinados previstas en el catálogo, generalmente sobre el último reductor.

En base a las necesidades es posible aplicar el limitador de par en el eje de salida del reductor en las posiciones J o K.

NMRL / NMRL-P

CN

描述

力矩限制器是一个防止传输过程中发生额外负载或不规则运动时的机械保护装置。应用于蜗轮减速机的输出，作为一个内摩擦装置安装在输出轴上，并通过外置环形锁紧螺母手动调整摩擦力。

与电子式或者外置机械式相比较，这个设计方案具有以下优点：

相对于标准产品，很有限的增加外形尺寸

相对于标准产品，不需改变空心输出轴的直径

快速而直接作用在被保护的传动设备上

设计为油浴润滑，无磨损，运行可靠

手动调整摩擦片的力矩

超出摩擦片力矩时，力矩限制器始终保持相连状态，保证无需外力作用机构自动恢复运行

使用力矩限制器，在蜗轮不可逆转的机械锁定的情况下，松开外部环形锁紧螺母，可以实现旋转齿轮箱的输出轴，

力矩限制器是为意外事件发生时起保护作用而安装的，而不是保护错误选型的齿轮箱（例如：相比实际应用的要求，选择一个使用系数很小的齿轮箱）

力矩限制器适用的蜗轮减速箱型号有NMRL 050 / NMRL-P 063-075-090，并提供样本中所有的配置组合，尤其是在最大型号的减速箱上。力矩限制器可安装在齿轮箱输出轴的J或者K位置（如下图示）

NMRL / NMRL-P

IT

Modalità di funzionamento

la trasmissione del moto nel riduttore con limitatore di coppia avviene attraverso l'attrito tra la superficie motrice (vite senza fine (10)) e la superficie condotta (corona dentata (9)) che vengono sottoposte ad una determinata pressione superficiale esercitata dal piattello (7), la cui spinta è determinata dalle due molle a tazza (6) disposte in serie. L'azione delle molle è generata dalla pressione di una boccia di pressione (3) azionata da una ghiera autobloccante di registrazione (1) che viene avvitata sull'albero d'uscita. Lo slittamento è garantito dall'accoppiamento tra i due elementi semiconici del mozzo (2) e della corona dentata (9). La trasmissione ha un funzionamento standard fino ad un determinato valore di coppia massimo ammissibile (coppia di slittamento), oltre cui entra in funzione il limitatore che genera uno slittamento tra la corona che continua a girare a vuoto, essendo condotta dalla vite senza fine, e il mozzo che rimane fermo. Al superamento del valore di coppia massimo ammissibile previsto dalla taratura, il limitatore resta comunque "in presa", ovvero pur non trasmettendo valori più elevati di quello di soglia, trasmette comunque il valore di taratura; ciò garantisce alla macchina azionata di ripartire automaticamente senza alcun intervento esterno.

NMRL / NMRL-P

UK

Operating principle

In this mechanical device the transmission of movement takes place by means of friction between the driving surface (input shaft (10)) and the driven surface (wormwheel (9)). These are subject of a determined compression created by the plate (7) which is generated by two Belleville washers (6), arranged in series. The Belleville washers action is generated by the bushing (3), driven by the external locking ring nut (1) which is screwed on the output shaft. The shift is guaranteed by the connection between the two conical elements of the hub (2) and the worm wheel. The transmission of movement has a standard operation up to a maximum admissible torque value (slip torque); over this value the torque limiter starts to work generating a slip between the worm wheel, which continues to spin conducted by the input shaft, and the hub which remains still. Over the slip torque expected from the regulation, the torque limiter is still "on hold": it transmits the set value and it doesn't transmit higher values. This ensures to the machine to restart automatically without external action.

NMRL / NMRL-P

FR

Modalités de fonctionnement

La transmission du mouvement dans le réducteur avec limiteur de couple se fait à travers le frottement entre la surface motrice (vis sans fin (10)) et la surface conduite (couronne dentée (9)) qui sont soumises à une pression superficielle déterminée exercée par le plateau (7), dont la poussée est déterminée par les deux ressorts Belleville (6) disposés en série. L'action des ressorts est engendrée par la pression d'une douille à sertir (3) actionnée par un écrou de serrage de réglage (1) qui est vissé sur l'arbre de sortie. Le glissement est garanti par l'accouplement entre les deux éléments semi-coniques du moyeu (2) et la couronne dentée (9). La transmission a un fonctionnement standard jusqu'à une valeur de couple maximale admissible déterminée (couple de glissement), au-delà de laquelle le limiteur entre en fonction. Celui-ci génère un glissement entre la couronne qui continue à tourner à vide, étant conduite par la vis sans fin, et le moyeu qui reste immobile. Lorsque la valeur de couple maximale admissible prévue du calibrage est dépassée, le limiteur reste quoi qu'il en soit "en prise", c'est-à-dire que même s'il ne transmet pas de valeurs supérieures à celle de seuil, il transmet quoi qu'il en soit la valeur de calibrage; cela garantit le redémarrage automatique de la machine actionnée sans aucune intervention extérieure.

NMRL / NMRL-P

DE

Funktionsweise

Die Kraftübertragung im Schneckengetriebe mit Drehmomentbegrenzer erfolgt durch Reibung zwischen der treibenden Antriebswelle (Schnecke (10)) und der getriebenen Abtriebswelle (Schneckenrad (9)). Mittels der Scheibe (7) sowie der zwei Tellerfedern (6) wird der entsprechende Oberflächendruck auf den Drehmomentbegrenzer ausgeübt. Die Druckkraft der Tellerfedern wird durch den Druckbolzen (3), erzeugt. Der Druckbolzen wird hierbei durch die selbstsperrende Nutmutter (1) eingestellt. Der Schlupf wird von den zwei halbkonischen Elementen der Abtriebswelle (2) und des Schneckenrades (9) gewährleistet. Die Kraftübertragung arbeitet bis zum Erreichen des eingestellten zulässigen Drehmomentes (Rutschmoment). Über diesem Rutschmoment hinaus tritt der Drehmomentbegrenzer ein und gewährleistet das Durchrutschen zwischen dem Schneckenrad, das weiterhin rotiert, da es von der Schneckenwelle angetrieben wird und der Abtriebswelle, die stehen bleibt. Bei Überschreiten des maximal zulässigen Drehmomentes, gemäß der vorgenommenen Einstellung, bleibt der Drehmomentbegrenzer trotzdem „im Eingriff“, das heißt, er überträgt das maximal zulässige Drehmoment, jedoch kein höheres Drehmoment. So wird das erneute automatische Starten der Maschine garantiert, ohne jeglichen Eingriff von außen.

NMRL / NMRL-P

ES

Modo de funcionamiento

La transmisión del movimiento en el reductor con limitador de par se realiza mediante el rozamiento entre la superficie motriz (tornillo sin fin (10)) y la superficie de conducción (corona dentada (9)) que se someten a una determinada presión superficial ejercida por el platillo (7), cuyo empuje está determinado por los dos muelles Belleville (6) colocados en serie. La acción de los muelles se genera por la presión de una arandela de presión (3) accionada por una tuerca autobloccante de ajuste (1) que se atornilla al eje de salida. El deslizamiento está garantizado por el acoplamiento entre los dos elementos semiconicos del cubo (2) y por la corona dentada (9). La transmisión tiene un funcionamiento estándar hasta un determinado valor de par máximo admisible (par de deslizamiento), superado el cual entra en funcionamiento el limitador que genera un deslizamiento entre la corona que continúa girando en vacío, siendo conducida por el tornillo sin fin, y el cubo que permanece parado. Al superar el valor de par máximo admisible previsto por el calibrado, el limitador permanece de todos modos "sujeto", es decir, a pesar de no transmitir valores más elevados que el del umbral, transmite el valor del calibrado; esto garantiza que la máquina accionada volverá a arrancar automáticamente sin ninguna intervención externa.

NMRL / NMRL-P

CN

工作原理

在这个机械装置中的动力传输是靠主动面（下图中10所示的输入轴）和被驱动面（下图中9所示的蜗轮）之间的摩擦力来实现。该部件是由两个串联排列的碟型圈（下图中6所示）组合而成一个弹簧压力板（下图中7所示）。转动锁紧在输出轴上的外置环形锁紧螺母（下图中1所示），并通过相连的轴套（下图中3所示）调整碟型圈的松紧。通过两个锥形衬套（下图中2所示）与蜗轮相连接实现运动传递。在最大扭矩值下动力传递处于正常工作状态（打滑扭矩以下）；超过最大扭矩时力矩限制器开始工作，和蜗轮发生打滑，此时蜗轮在输入轴的带动下继续运转，而锥形轴套保持静止状态。在超过预定的打滑扭矩后，力矩限制器始终处于“相连状态”：它在设定值以下传输扭矩，超过设定值打滑。确保无需外力作用机构自动恢复运行。

NMRL / NMRL-P
IT

Per motivi di sicurezza è sconsigliato il suo utilizzo nei meccanismi di sollevamento poiché, qualora per sovraccarichi o irregolarità si verifici lo slittamento tra albero d'uscita e la corona dentata, il peso potrebbe non essere più mantenuto in sospensione.

NMRL / NMRL-P
UK

For safety reasons it isn't recommended to install this device in lifting equipment: in case of overloads or irregularities, during the shift, the weight could not be maintained in suspension.

NMRL / NMRL-P
FR

Pour des raisons de sécurité, son utilisation est déconseillée dans les mécanismes de levage puisque, si en raison de surcharges ou d'irrégularités, le glissement entre l'arbre de sortie et la couronne dentée devait se vérifier, le poids pourrait ne pas être maintenu en suspension.

NMRL / NMRL-P
DE

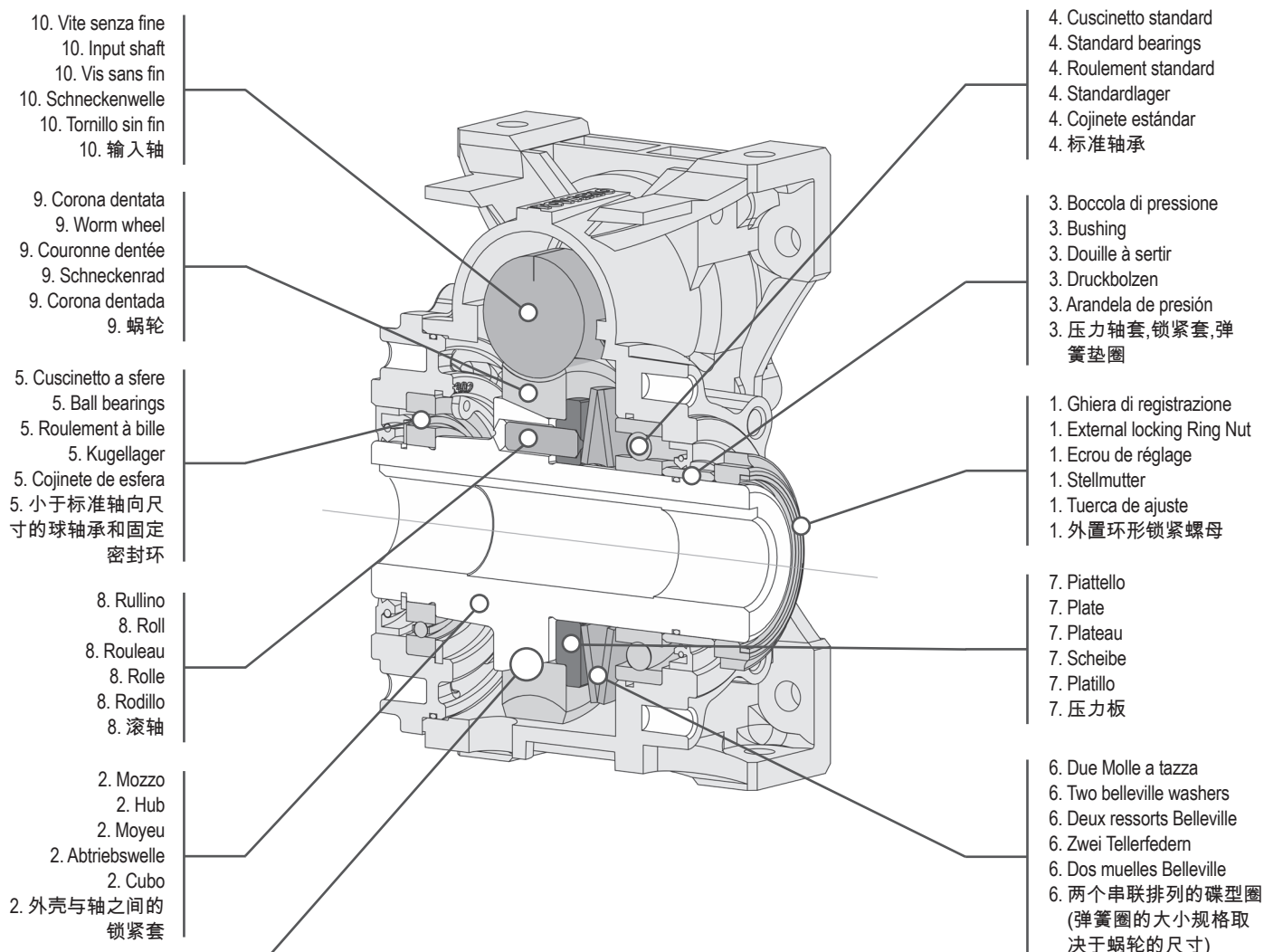
Aus Sicherheitsgründen kann der Drehmomentbegrenzer nicht in Hebemechanismen verwendet werden, da der Mechanismus bei Überlast oder Vibrationen zwischen Abtriebswelle und Schneckenrad durchrutschen kann. Folglich kann das Gewicht nicht mehr schwebend gehalten werden.

NMRL / NMRL-P
ES

Por motivos de seguridad se desaconseja su utilización en mecanismos de elevación ya que, en el caso en que se verificara, por sobrecargas o irregularidades, el deslizamiento entre el eje de salida y la corona dentada, podría darse el caso de que no se pudiera mantener más el peso en suspensión.

NMRL / NMRL-P
CN

出于安全因素不推荐本装置用于起重设备：传输中万一过载或出现违章行为，无法维持处于悬挂状态下的重物



- Accoppiamento tra i due elementi semiconici della corona dentata e del mozzo che garantisce lo slittamento
- The shift is guaranteed by the connection between the two conical elements of the hub and the wormwheel.
- Accouplement entre les deux éléments semi-coniques de la couronne dentée et du moyeu qui garantit le glissement
- Das Durchrutschen wird von der Passung zwischen den zwei halbkonischen Elementen des Schneckenrades und der Abtriebswelle gewährleistet
- Acoplamiento entre los dos elementos semicónicos de la corona dentada y del cubo que garantiza el deslizamiento
- 通过两个锥形轴套（下图中2所示）与蜗轮相连接实现运动传输

NMRL / NMRL-P

IT

Registrazione della coppia di slittamento

La taratura è facilmente regolabile dall'esterno attraverso la rotazione della ghiera autobloccante, caratterizzata da 4 tacche per definire il numero di giri effettuato (ogni tacca è equivalente ad 1/4 di giro). Il gruppo viene tarato in fase di montaggio.

NMRL / NMRL-P

UK

Slip torque setting

A slip torque setting is easily adjustable from the outside through the rotation of the locking ring nut, characterized by 4 marks to define the number of turns (each mark is equivalent to 1/4 of a turn). The device is preliminary set during the assembly phase.

NMRL / NMRL-P

FR

Réglage du couple de glissement

Le calibrage est facilement réglable depuis l'extérieur avec la rotation de l'écrou de serrage, caractérisé par 4 encoches pour définir le nombre de tours effectué (chaque encoche équivaut à 1/4 de tour). Le groupe est calibré en phase de montage.

	Rotazione ghiera / Ring nut rotation / Rotation écrou
050	1/2 (*)
063	3/4 (*)
075	1 (*)
090	1 (*)

(*) di giro / turn / de tour

I fattori che possono influenzare il valore di taratura sono: temperatura, rodaggio, presenza di vibrazioni. È pertanto consigliato, all'atto dell'installazione della macchina, tarare il limite di coppia in base alle reali esigenze dell'applicazione.

Il senso di rotazione standard per la ghiera di registrazione è il senso orario, definito guardando frontalmente, dal lato della ghiera di registrazione, l'asse lento del riduttore con il motore a destra nel caso di montaggio della ghiera in posizione J oppure con il motore a sinistra nel caso di montaggio della ghiera in posizione K.

IMP: anche se il limitatore di coppia garantisce alla macchina azionata di ripartire automaticamente dopo uno slittamento (superamento della coppia nominale di taratura), è buona norma, per slittamenti prolungati, riportare la ghiera in posizione iniziale ed effettuare nuovamente la taratura.

Per ogni grandezza dei riduttori (050-063-075-090) il range di coppia nominale ammissibile varia, come precedentemente detto, in funzione del rapporto di riduzione e del senso di rotazione del riduttore, che influisce sulle tolleranze tra i due componenti semiconici che generano lo slittamento (vi è infatti una componente assiale che tende ad avvicinarli o allontanarli).

Nei grafici di taratura vengono pertanto riportate due rette che raffigurano i limiti entro cui varia il valore della coppia di slittamento garantita dal riduttore con limitatore di coppia.

La taratura deve essere comunque sempre verificata a posteriori per stabilire se il numero di giri imposti alla ghiera dia il valore di coppia desiderato.

The following factors may affect the setting: temperature and period of adjustment. It is therefore recommended, during the installation, to actually verify the slip torque limit, in according to the real needs of the application.

The standard direction of rotation for the registration of the ring nut is clockwise. Looking frontally from the ring nut side, the torque limiter is in J position when the motor position is on the right side; with the motor on left side the torque limiter is in K position.

IMP: It's recommended for long stops, even if the machine restarts automatically, to return the ring nut to its original position and to set it again.

As previously mentioned, for each reducers size (050-063-075-090) the slip torque range depends by the ratio and the direction of rotation of the gearbox, which affects the tolerances between the two conical components that generate the slip (there is an axial component which tends to approach or move their away).

Therefore in the setting diagrams are shown two lines which represent the approximate limits within the provided slip torque could change.

The slip torque setting must be always checked afterward to determine if the number of turns of the ring nut guarantees the desired slip torque value.

Les facteurs qui peuvent influencer la valeur de calibrage sont: température, rodage, présence de vibrations. Il est donc conseillé, au moment de l'installation de la machine, de calibrer la limite de couple en fonction des exigences réelles de l'application.

Le sens de rotation standard pour l'écrou de réglage est le sens des aiguilles d'une montre, défini en regardant depuis le devant, du côté de l'écrou de réglage, l'axe lent du réducteur avec le moteur à droite dans le cas de montage de l'écrou en position J ou bien avec le moteur à gauche dans le cas de montage de l'écrou en position K.

IMP : même si le limiteur de couple garantit le redémarrage automatique de la machine actionnée après un glissement (dépassement du couple nominal de calibrage), il convient, pour des glissements prolongés, de ramener l'écrou en position initiale et d'effectuer à nouveau le calibrage.

Pour chaque taille des réducteurs (050-063-075-090), la portée de couple nominale admissible varie, comme nous l'avons dit auparavant, en fonction du rapport de réduction et du sens de rotation du réducteur qui influe sur les tolérances entre les deux composants semi-coniques qui génèrent le glissement (il y a en effet un composant axial qui tend à les rapprocher ou à les éloigner).

Dans les graphiques de calibrage, on reporte donc deux droites qui représentent les limites entre lesquelles la valeur du couple de glissement garanti du réducteur avec limiteur de couple varie. Le calibrage doit quoi qu'il en soit toujours être vérifié a posteriori afin d'établir si le nombre de tours programmé à l'écrou donne la valeur de couple désirée.

NMRL / NMRL-P

DE

Einstellung des Rutschmomentes

Die Einstellung ist von außen durch Drehen der selbstsperrenden Stellmutter durchzuführen. Die 4 Kerben auf der Stellmutter bedeuten je ¼ Umdrehung. Die Gruppe wird bei der Auslieferung eingestellt.

NMRL / NMRL-P

ES

Ajuste del par de deslizamiento

El calibrado se regula fácilmente desde el exterior mediante la rotación de la tuerca autoblocante, caracterizada por 4 muescas para definir el número de revoluciones efectuado (cada muesca equivale a ¼ de revolución). El grupo se calibra en la fase de montaje.

NMRL / NMRL-P

CN

扭矩设置

打滑扭矩可以简单地通过外部旋转环型锁紧螺母来调整，每一圈为4等分标记(每个标记相当于1/4圈)。設備设置在裝配階段。

	Drehung der Stellmutter / Rotación casquillo / 轉數
050	1/2 (*)
063	3/4 (*)
075	1 (*)
090	1 (*)

(*) Umdrehung / de revolución / 匝数

Die Faktoren, die die Einstellung beeinflussen können, sind: Temperatur, Einlaufen, und Vibrationen. Daher ist es bei der Installation der Maschine ratsam, den Schwellenwert des Drehmomentbegrenzers anhand der wirklichen Anforderung der Anwendung zu justieren.

Die Standard-Drehrichtung für die Stellmutter ist im Uhrzeigersinn, betrachtet von der Stellmutterseite. Die Abtriebswelle des Schneckengetriebes mit dem Motor rechts, wenn die Stellmutter in der Position J montiert wurde oder mit dem Motor links, wenn die Stellmutter in Position K montiert wurde.

Achtung: Für längere Betriebsunterbrechungen sollte die Stellmutter des Drehmomentbegrenzers in die Ausgangslage gestellt werden und erst bei Anlauf wieder in die notwendige Position verstellt werden.

Für jede Größe der Schneckengetriebe (050-063-075-090) ist das Rutschmoment unterschiedlich, und abhängig vom Untersetzungsverhältnis sowie der Drehrichtung des Schneckengetriebes. Diese wirken auf die Toleranzen zwischen den zwei halbkreisförmigen Bauteilen die das Rutschen erzeugen (bedingt durch die Bauart es gibt eine axiale Bewegung die auf die Rutschkupplung wirkt). In den Grafiken werden zwei Geraden abgebildet, die die Grenzen darstellen innerhalb derer der Wert des Rutschmomentes variiert, der vom Schneckengetriebe des Drehmomentbegrenzers garantiert wird. Die Einstellung muss aber immer überprüft werden, um festzulegen, ob die durchgeführte Drehung an der Stellmutter das gewünschte Drehmoment ergibt.

Los factores que pueden influir en el valor de calibrado son: temperatura, rodaje y presencia de vibraciones. Por lo tanto, se aconseja, una vez instalada la máquina, que se calibre el límite de par en base a las exigencias reales de la aplicación.

El sentido de rotación estándar para la tuerca de ajuste es el sentido horario, definido mirando frontalmente, desde el lado de la tuerca de ajuste, el eje lento del reductor con el motor a la derecha en el caso de montaje de la tuerca en posición J o con el motor a la izquierda en caso de montaje de la tuerca en posición K.

IMP: si bien el limitador de par garantiza que la máquina accionada volverá a partir automáticamente después de un deslizamiento (superación del par normal de calibrado), es habitual, para deslizamientos prolongados, llevar la tuerca a su posición inicial y efectuar nuevamente el calibrado.

Para cada tamaño de los reductores (050-063-075-090) varía el rango de par nominal admisible, como se ha dicho previamente, en función de la relación de reducción y del sentido de rotación del reductor, que influye en la tolerancia entre los dos componentes semicónicos que generan el deslizamiento (de hecho hay una componente axial que tiende a acercarlos o alejarlos). Por lo tanto, en las curvas de calibrado se muestran dos rectas que representan los límites dentro de los cuales varía el valor del par de deslizamiento garantizado por el reductor con limitador de par. De todas formas, el calibrado siempre se debe verificar a posteriori para determinar si el número de revoluciones impuesto a la tuerca da el valor de par deseado.

以下因素可能会影响到设定值：温度和调节周期。因此建议，在设置过程中，应按照应用的真实需求来确认实际的打滑扭矩的临界值。

环型锁紧螺母的标准旋转方向为顺时针方向。从环型锁紧螺母端看过去，电机位置处于右侧时，力矩限制器在J的位置；电机位置处于左侧时，力矩限制器在K的位置。注意：机器长期停用，或每次自动重新启动时，将环型锁紧螺母回归原位并重新设定。

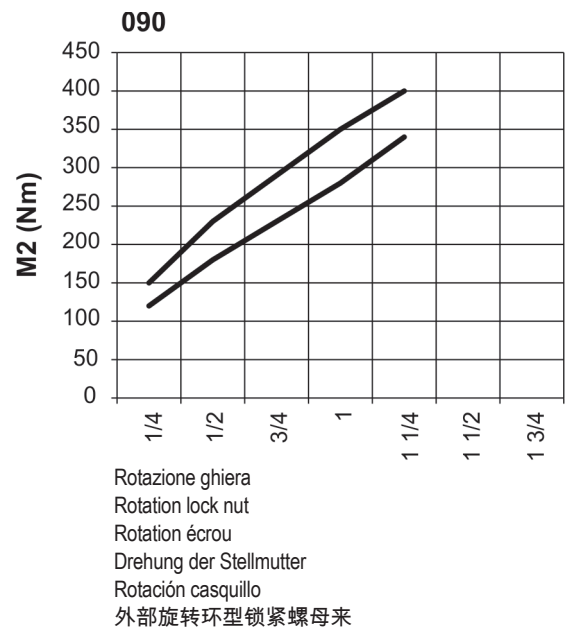
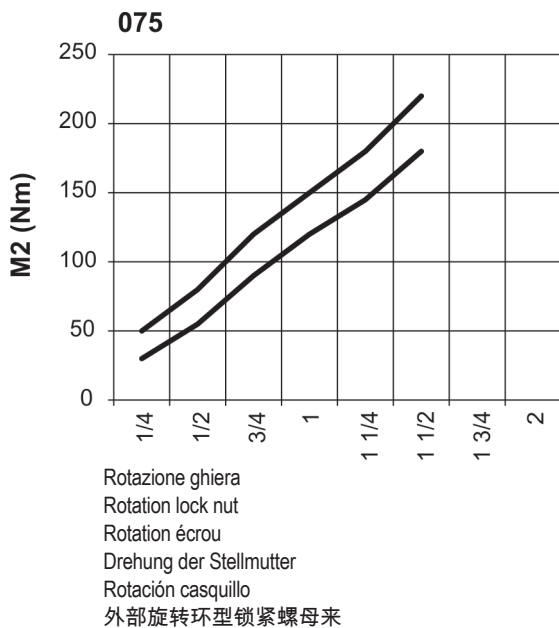
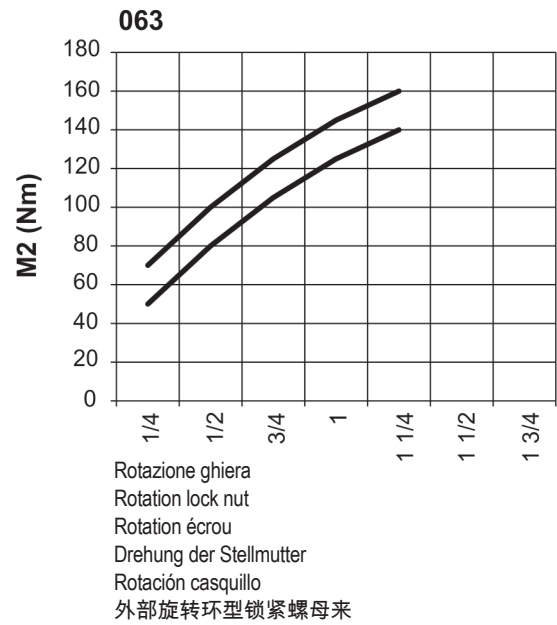
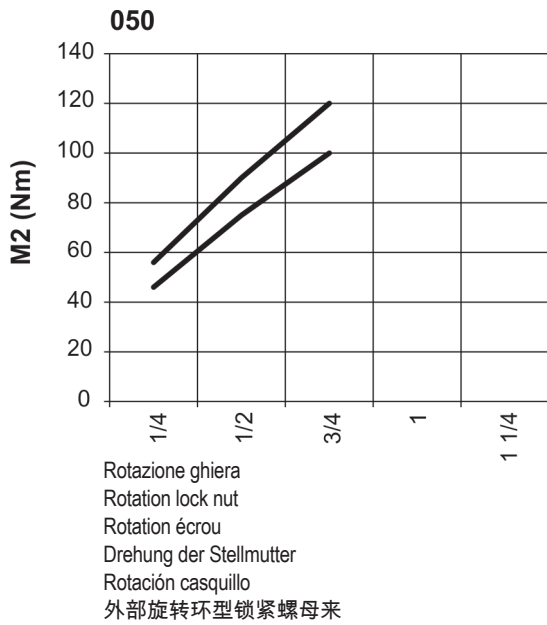
按前面所提到的，每个型号（050-063-075-090）的打滑扭矩值取决于齿轮箱的速比和旋转方向，它关系到两个锥形套件发生打滑的许用值（它可以是轴向的合拢，也可能轴向分离）。

因此，在设置图表中显示的两条线代表了可调打滑扭矩的临界值。打滑扭矩设定以后，须经常检查核实，以确定环形螺母的圈数值是否与所需的打滑扭矩值相同。

NMRL - NMRL-P / NMRL - NMRL-P / NMRL - NMRL-P /
NMRL - NMRL-P / NMRL - NMRL-P / 尺寸

Grafici di taratura / Adjustment graphs / Graphiques de calibrage / Grafiken der Eichung / Curvas de calibrado / 调节曲线图表

NB: i valori (1/4, 1/2, 3/4, 1, 1 1/4...) corrispondono alla mezzeria della colonna.
 IMP: the values (1/4, 1/2, 3/4, 1, 1 1/4 ...) correspond to the center of the column.
 NB: les valeurs (1/4, 1/2, 3/4, 1, 1 1/4 ...) correspondent au centre de la colonne.
 Anm.: die Werte (1/4, 1/2, 3/4, 1, 1 1/4 ...) entsprechen circa der Mitte des Einstellungskorridors.
 NB: los valores (1/4, 1/2, 3/4, 1, 1 1/4 ...) corresponden a la línea media de la columna.
 注意: 测试值(1/4, 1/2, 3/4, 1, 1 1/4 ...)对应数列的中心点



Tutte le forniture effettuate da Motovario Group si intendono regolate esclusivamente dalle seguenti condizioni generali di vendita, che vengono diffuse fra gli operatori anche tramite l'inserimento nei cataloghi della merce prodotta. Qualsiasi clausola o condizione stabilita eventualmente dal compratore è nulla se in contrasto con le seguenti condizioni e se non espressamente da noi sottoscritta. Per quanto non espressamente previsto si richiamano le norme del diritto vigente in Italia, anche per la merce venduta all'estero.

OFFERTE :

Qualsiasi offerta non è vincolante. L'offerta è considerata accettata solo a seguito di nostra conferma scritta dell'ordine, dopo aver chiarito completamente tutti i dettagli tecnici e commerciali. Le indicazioni riportate sui nostri cataloghi, depliant e listini non sono impegnative, pertanto ci riserviamo la facoltà di apportare qualsiasi modifica ai nostri prodotti, che sia da noi ritenuta migliorativa, ed ai relativi listini prezzi.

ORDINAZIONI :

Il contratto di vendita si intende impegnativo per entrambe le parti a far data dalla emissione della nostra conferma d'ordine. La fornitura comprende esclusivamente i prodotti e le prestazioni specificati nella nostra conferma d'ordine alle nostre condizioni generali di vendita.

PREZZI :

I prezzi contrattuali sono quelli riportati sulle Conferme d'Ordine. I prezzi s'intendono per merce resa franco nostro Stabilimento, esclusi imballo ed ogni altro onere, fatte salve diverse specifiche pattuizioni. Motovario Group si riserva la facoltà eventuale di variare i prezzi al momento della consegna, nel caso di intervenute rilevanti variazioni del costo della mano d'opera e/o delle materie prime. Se la variazione del prezzo dovesse essere superiore del 5%, il Cliente avrà la facoltà di recedere dall'ordine.

TERMINI DI CONSEGNA :

I termini di consegna riportati sulla Conferma d'Ordine hanno carattere puramente indicativo e sono rispettati nel limite del possibile con esclusione di ogni possibile pretesa risarcitoria del Cliente per eventuali ritardi. Motovario Group è comunque liberata di pieno diritto, da ogni impegno relativo ai termini di consegna nei seguenti casi: a) Quando il Compratore non rispetti le condizioni di pagamento convenute. b) In caso di forza maggiore o di eventi quali: serrata, sciopero o comunque astensione dal lavoro, epidemia, guerra, requisizione, incendio, inondazione, incidenti di lavorazione, interruzioni o ritardi nei trasporti. c) Quando il compratore non fornisca in tempo utile i dati necessari all'esecuzione della fornitura e/o i materiali che si è riservato di fornire al Venditore.

CONSEGNE :

La consegna si intende eseguita ad ogni effetto con la comunicazione verbale o scritta che la merce è a disposizione del compratore per il ritiro, o all'atto della consegna al vettore. Avvenuta la consegna, tutti i rischi relativi al materiale venduto vengono assunti dal compratore. La spedizione viene fatta sempre a spese e rischio del compratore con il mezzo ritenuto da noi

più opportuno, qualora non siano state date particolari istruzioni al riguardo. Smarrimenti, ritardi e danneggiamenti del materiale conseguenti alla spedizione non possono essere imputati a Motovario Group. In caso di spedizione con i nostri automezzi, questa si intende fatta in porto assegnato al meglio e sotto la piena responsabilità del compratore. In caso di ritardato ritiro della merce, comunque approntata, per qualsiasi ragione non dipendente dalla nostra volontà, Motovario Group potrà, trascorsi otto giorni dalla comunicazione di merce pronta, fare effettuare l'imballo, il trasporto o lo stoccaggio della merce a spese del Compratore ed emettere la regolare fatturazione per la vendita del materiale.

PAGAMENTI :

I pagamenti devono essere effettuati al domicilio della Motovario Group e secondo le Condizioni concordate. In caso di ritardato pagamento la Motovario Group procederà, di pieno diritto, all'addebito di "interessi di mora" nella misura del 4% oltre al tasso di riferimento EURIBOR 3 mesi.

Il mancato o ritardato pagamento, autorizza la Motovario Group alla sospensione immediata delle consegne di altro materiale, nonché all'annullamento di ogni ordine senza che al Compratore possa spettare alcun diritto per alcun titolo o ragione. Qualsiasi reclamo o contestazione non dà diritto al Compratore di sospendere i pagamenti. Gli eventuali anticipi sono sempre infruttiferi.

IMBALLI :

In mancanza di particolari indicazioni, l'imballo, ove è necessario, è da noi predisposto al meglio e comunque sempre a spese del Compratore, declinando noi ogni responsabilità.

RECLAMI :

Tutti gli eventuali reclami o contestazioni da parte del compratore sul prodotto fornito dovranno essere comunicati per iscritto al venditore entro 8 giorni dalla data di ricevimento della merce.

GARANZIA :

Motovario Group garantisce i prodotti venduti per due anni dalla data di consegna, considerato l'utilizzo su massimo due turni giornalieri di lavoro. (16 ore/giorno). La garanzia è limitata alla riparazione o sostituzione franco nostro Stabilimento dei pezzi difettosi per accertato difetto di materiale o di lavorazione. Le parti sostituite restano di nostra proprietà. Ogni altro indennizzo è escluso, ne potranno essere reclamati danni diretti e/o indiretti di qualsiasi natura e specie ed anche per il temporaneo non uso della merce acquistata. E' esclusa la garanzia per i materiali e le parti soggette a naturale usura o deterioramento (quali, a puro titolo esemplificativo, gli anelli di tenuta o le perdite di lubrificanti determinate dalla loro normale usura). La garanzia decade per i prodotti non usati in modo conforme alle indicazioni del costruttore o comunque modificati, riparati o smontati anche in parte, ovvero conservati, installati, lubrificati o mantenuti in modo negligente o errato. La garanzia è pure esclusa per danni, difetti o anomalie derivanti da componenti esterni (come, a titolo esemplificativo, giunti, pignoni, pulegge, motori non di produzione Motovario, ecc.), ovvero da errato montaggio degli stessi.

La verifica della compatibilità delle applicazioni e della correttezza degli accoppiamenti meccanici e dei collegamenti elettrici rispetto alle caratteristiche dei prodotti Motovario, così come risultanti dai cataloghi del costruttore, è di esclusiva pertinenza e responsabilità del compratore.

RESPONSABILITÀ' PER DANNI :

La responsabilità di Motovario Group è strettamente limitata agli obblighi più sopra precisati e resta perciò chiaramente convenuto che non assumiamo alcuna responsabilità per i danni derivanti da accidenti di qualsiasi natura che si verificassero nell'impiego dei prodotti venduti, siano questi ritenuti difettosi o meno, ed anche nei casi in cui la scelta dell'applicazione sia stata consigliata da personale della Organizzazione Commerciale di Motovario Group. Nell'applicazione di motoriduttori o di motovariatori l'utilizzatore è in ogni caso tenuto, sotto la sua responsabilità esclusiva, ad operare con la massima diligenza ed a prevedere i dispositivi di sicurezza conformi a direttive, norme e regole tecniche applicabili, e comunque adeguati a limitare danni a persone e/o cose derivati da loro eventuale difettosità.

LUOGO D'ADEMPIMENTO E FORO COMPETENTE :

Luogo d'adempimento per entrambe le parti è la Sede del fornitore. Foro competente per qualsiasi controversia derivante direttamente o indirettamente dal rapporto contrattuale - anche in caso di azioni per procedimenti cambiari o per mancato pagamento di assegni - è pertanto quello dell'Autorità Giudiziaria di MODENA ove ha sede la Società venditrice. Nei rapporti fra le parti vale esclusivamente il diritto italiano e non viene applicato il diritto di compravendita ONU (Convenzione di Vienna).

TRASFERIMENTO PROPRIETÀ' DEI BENI :

Ai sensi dell'Art. 1523-1524 del Codice Civile, il trasferimento della proprietà dei beni oggetto della vendita avverrà solo dopo il completo pagamento del prezzo convenuto. L'acquirente fino all'estinzione del suo debito è quindi tenuto a conservare l'oggetto della fornitura che egli detiene in custodia con la diligenza del buon padre di famiglia. Clausole da comprovare specificatamente: 1) offerte; 2) ordinazioni; 3) prezzi; 4) termini di consegna; 5) consegne; 6) pagamenti; 7) imballi; 8) reclami; 9) garanzia; 10) responsabilità per danni; 11) luogo dell'adempimento e Foro competente; 12) trasferimento proprietà dei beni

ATTENZIONE!

I dati e le informazioni aggiornate, contenute in questo catalogo tecnico, sostituiscono quelle delle precedenti edizioni che sono pertanto da ritenersi superate. Tutti i dati tecnici, dimensioni, pesi indicati in questo catalogo sono soggetti a cambiamenti senza preavviso. Le illustrazioni non sono vincolanti. I dati e le informazioni menzionate sono disponibili sul sito web www.motovario-group.com; consultare periodicamente la documentazione tecnica disponibile sul sito per conoscere tutti gli eventuali aggiornamenti di prestazioni e caratteristiche apportate al prodotto.

Sottoscrizione cliente

All supplies effected by Motovario Group are governed exclusively by the following general terms of sale that are made known to operators also by including them in the catalogues of the goods produced. Any clause or condition that may be established by the buyer is null if in contrast with the following terms and if not expressly undersigned by ourselves. For anything not expressly envisaged, current Italian law shall hold, also for goods sold abroad.

QUOTATIONS :

Quotations are not binding. A quotation is considered accepted only upon our written confirmation of the order, after fully clarifying all the technical and commercial details. The information given in our catalogues, brochures and price lists is not binding. Therefore, we reserve the right to make any modification, which we believe to be an improvement, to our products and to the relevant price lists.

ORDERS :

The contract of sale is understood to be binding for both parties as of the date of issue of our order confirmation. The supply comprises exclusively the products and services specified in our order confirmation to our general terms of sale.

PRICES :

The contract prices are the ones given on the Order Confirmation. The prices are understood to be for goods delivered Ex Works, excluding packing and all other costs, unless agreed otherwise. Motovario reserves the right to alter prices at the time of delivery in the event of significant variations in the cost of labour and/or raw materials. If the change in price is higher than 5% the Customer will have the right to withdraw from the order.

LEAD TIMES :

The lead times given on the Order Confirmation are merely an indication and are observed as far as possible, with the exclusion of all possible claims for compensation by the Customer for any delays. Motovario Group is anyhow entirely freed from all commitments concerning lead times in the following cases: a) When the Buyer fails to observe the agreed terms of payment. b) In cases of force majeure or events such as: lockouts, strikes or anyhow abstention from work, epidemics, war, confiscation, fire, flooding, manufacturing accidents, suspension or delay in transportation. c) When the buyer fails to provide, in good time, all the data necessary to effect the supply and/or the materials to be supplied to the Seller.

DELIVERIES :

Delivery is understood to be made to all intents and purposes with the verbal or written communication that the goods are at the buyer's disposal for collection, or at the time of delivery to the carrier. After delivery has been made, all risks concerning the material sold are taken on by the buyer. Shipment is always made at the buyer's risk and cost with the means we consider the most appropriate, if no particular instructions have been provided. Loss, delay and damage to material as a consequence of shipment cannot be attributed to Motovario Group. In the case of shipment by our vehicles, this is

understood to be made with carriage forward at best and under the buyer's full responsibility. In the event of delay in collecting the goods, anyhow ready, for any reason beyond our control, after eight days of the communication of the goods being ready, Motovario Group may have the packing, shipment or storage of the goods made at the Buyer's expense and issue an invoice for the sale of the material.

PAYMENTS :

Payments must be made at the domicile of Motovario Group and according to the agreed Terms. In the event of a late payment, Motovario Group will have every right to charge "arrears" at the rate of 4% over the interest rate EURIBOR 3 months.

Any late or non-payment authorizes Motovario Group to suspend delivery of any other material immediately, as well as cancel any orders without the Buyer being owed any rights for whatever reason. No complaint or claim gives the Buyer any right to suspend payments. Any payments made in advance never bear interest.

PACKING :

If there are no particular instructions, we prepare the packing, where necessary, in the best way and anyhow always at the Buyer's expense, with no responsibility on our part.

COMPLAINTS :

Any complaints or claims made by the buyer on the finished product must be notified to the seller in writing within 8 days of the date of receiving the goods.

WARRANTY :

Motovario Group guarantees the products sold for two years from the date of delivery, considering use of two daily work-shifts. (16 hours/day).

Warranty is limited to repair or replacement, free at our plant, of defective parts due to an ascertained defect of material or manufacture. The parts replaced remain our property. All other compensation is excluded, nor can any direct and/or indirect damage be claimed of any nature, also for the temporary lack of use of the goods purchased.

Warranty is excluded for materials and parts subject to natural wear or deterioration (for example, oil seals or lubricants leakages caused by normal wear). Warranty is forfeit for products not used in conformity with our instructions or that are anyhow modified, repaired or even partially dismantled, or stored, installed, maintained or lubricated not in a proper way. The warranty is also excluded for damages, defects or malfunctions caused by external components (such as, for example, couplings, sprockets, pulleys, motors not produced by Motovario, etc.) or by incorrect installation of them.

Verifying the compatibility of applications and correct mechanical couplings and electrical connections with the specifications of Motovario products, as indicated in the manufacturer's catalogues, is solely to the concern and responsibility of the buyer.

LIABILITY FOR DAMAGE :

The liability of Motovario Group is strictly limited to the above-stated obligations and it is therefore clearly agreed that we take on no responsibility for any damage

deriving from accidents of any nature that may occur during use of the products sold, whether they be considered defective or otherwise, also in cases of the choice of application being recommended by personnel of the Motovario Group Sales Organization. When applying geared motors or motorvariators the user is in any case obliged, under his own exclusive responsibility, to proceed with the utmost prudence and make provision for safety devices in conformity with the applicable directives, standards and technical regulations, and anyhow adequately to limit damage to persons and/or property deriving from their possible defectiveness.

PLACE OF FULFILMENT AND JURISDICTION :

The place of fulfilment for both parties is the Supplier's offices. The jurisdiction for any dispute deriving directly or indirectly from the contract - also in the case of lawsuits for bills or failure to pay cheques - is therefore for the Judiciary Authority of MODENA where the Seller has its offices. Relations between the parties are governed solely by Italian law and the UN right of sale (Vienna Convention) is not applied.

TRANSFER OF TITLE :

In accordance with Art. 1523-1524 of the Italian Civil Code, transfer of title of the goods subject of sale will only take place after payment in full of the agreed price. The buyer is therefore obliged to conserve the subject of the supply conscientiously until his debt is extinguished. Clauses to be specifically approved: 1) quotes; 2) orders; 3) prices; 4) lead times; 5) deliveries; 6) payments; 7) packing; 8) complaints; 9) warranty; 10) liability for damage; 11) place of fulfilment and jurisdiction; 12) transfer of title.

ATTENTION:

The revised data and information, shown in this technical catalogue, replaces the data of the previous editions. Old data is now obsolete. All technical data, dimensions, weights in this catalogue are subject to changes without warning. Illustrations are not binding. You can find the above mentioned data and information on our site www.motovario-group.com; Please periodically consult the technical documentation on the web site to be always updated about possible modifications of performances and characteristics of the product.

Customer signature

Toutes les livraisons effectuées par Motovario Group sont exclusivement réglées par les conditions générales de vente suivantes, conditions qui sont diffusées aux opérateurs grâce à leur introduction dans les catalogues de la marchandise produite. Cette clause ou condition, éventuellement établie par l'acheteur, est nulle, si elle est en opposition avec les conditions suivantes et si elle n'est pas expressément soussignée de notre part. Pour ce qui n'est pas expressément prévu, voir normes du droit en vigueur en Italie également pour la marchandise vendue à l'étranger.

OFFRES :

Aucune offre est contraignante. L'offre est considérée acceptée seulement à la réception de notre confirmation de commande écrite, une fois tous les détails techniques et commerciaux complètement éclaircis. Les indications de nos catalogues, dépliants et listes de prix ne sont pas contractuels ; nous nous réservons donc le droit d'effectuer toute modification et amélioration à nos produits et aux tarifs correspondants.

COMMANDES :

Le contrat de vente s'entend contraignant pour les deux parties à partir de l'émission de notre confirmation de commande. La livraison comprend exclusivement les produits et les services spécifiés dans notre confirmation de commande, à nos conditions générales de vente.

PRIX :

Les prix contractuels sont ceux indiqués dans les Confirmations de commande. Les prix s'entendent franco départ, emballage et toute autre charge exclus, à la seule condition que les différents accords pris soient respectés. Motovario se réserve le droit de modifier éventuellement les prix lors de la livraison en cas de variations importantes du coût de la main-d'oeuvre et/ou des matières premières. Au cas où la variation de prix serait supérieure de 5%, le Client aura le droit d'annuler la commande.

DELAIS DE LIVRAISON :

Les délais de livraison de la Confirmation de commande sont indiqués à titre indicatif et ils sont respectés, dans les limites du possible, avec exclusion de toute prétention de dédommagement de la part du Client pour les retards éventuels. Motovario Group est de toute façon dispensée, de plein droit, de tout engagement au niveau de délais de livraison dans les cas suivants : a) Lorsque l'acheteur ne respecte pas les conditions de paiement convenues; b) En cas de force majeure ou d'événements comme: lock-out, grève ou arrêt de travail, épidémie, guerre, réquisition, incendie, inondation, accidents d'usinage, interruptions ou retards dans les transports. c) Si l'acheteur ne donne pas en temps utile les données nécessaires à l'exécution de la livraison et/ou les matériaux qu'il s'est réservé de livrer au vendeur.

LIVRAISONS :

La livraison s'entend effectuée à chaque effet lorsqu'on a communiqué, verbalement ou par écrit, que la marchandise est à disposition de l'acheteur pour l'enlèvement ou lors de la livraison au transporteur. Une fois la livraison effectuée, tous les risques concernant le matériel vendu passent à l'acheteur. A défaut d'instruc-

tions particulières à cet égard, l'expédition est toujours effectuée, à la charge et aux risques de l'acheteur, avec le moyen considéré plus avantageux. Les égarements, les retards et les endommagements du matériel dus à l'expédition ne pourront pas être attribués à Motovario Group. En cas d'expédition avec nos véhicules, celle-ci s'entend en port dû au mieux et sous la pleine responsabilité de l'acheteur. En cas d'enlèvement retardé de la marchandise préparée pour n'importe quelle raison non attribuable à notre volonté, Motovario Group pourra, après huit jours à compter de l'avis de marchandise prête, la faire emballer, transporter ou stocker à la charge de l'acheteur et émettre une facture régulière pour la vente du matériel.

PAIEMENTS :

Les paiements doivent être effectués au domicile de Motovario Group et aux conditions convenues. En cas de paiement retardé, Motovario Group débitera de plein droit, au taux de 4% sur les taux d'intérêt EURIBOR 3 mois Le non-paiement ou le paiement retardé autorise Motovario Group à suspendre immédiatement les livraisons d'autre matériel et à annuler chaque commande, sans que l'acheteur puisse avoir aucun droit. Une réclamation ou contestation ne justifie aucune suspension des paiements de la part de l'acheteur. Les acomptes éventuels sont toujours infructueux.

EMBALLAGES :

A défaut d'indications particulières, l'emballage sera, où nécessaire, réalisé au mieux de notre part et de toute façon toujours à la charge de l'acheteur ; à ce sujet, nous déclinons toute responsabilité.

RECLAMATIONS :

Toutes les réclamations ou contestations éventuelles de la part de l'acheteur sur le produit livré devront être communiquées par écrit au vendeur sous 8 jours à compter de la date de réception de la marchandise.

GARANTIE :

Motovario Group garantit les produits vendus pour deux années à compter du délai de livraison, en considérant l'emploi sur deux quarts de travail par jour. (16 heures/jour).

La garantie est limitée au dépannage ou au remplacement franco départ des pièces défectueuses, après que le défaut de matériel ou d'usinage a été vérifié. Les pièces remplacées restent de notre propriété. Toute autre indemnisation est exclue et les dommages directs et/ou indirects de n'importe quelle nature et genre que ce soit et le non-emploi de la marchandise achetée ne pourront pas être réclamés.

La garantie pour la fuite de lubrifiant due à usure normale des bagues d'étanchéité est exclue (par exemple les bagues d'étanchéité ou les fuites lubrifiants causée par l'usure normale). La garantie n'est pas valable pour les produits non utilisés conformément à nos indications ou de toute façon modifiée, dépannés ou démontés, même si partiellement, ou stockés, installés, entretenus ou lubrifiés pas de manière adéquate. La garantie est également exclue pour les dommages, de défauts ou dysfonctionnements causés par des composants externes (par exemple accouplements, pignons, poulies, moteurs pas produit par Motovario, etc.) ou par installa-

tion incorrecte.

La vérification de la compatibilité des applications ainsi que de l'exactitude des accouplements mécaniques et des connexions électriques par rapport aux caractéristiques des produits Motovario et aux résultats de catalogue du constructeur est de la seule compétence et responsabilité de l'acheteur.

RESPONSABILITE POUR DOMMAGES :

La responsabilité de Motovario Group est étroitement limitée aux engagements déjà cités et il est donc convenu que nous n'assumons aucune responsabilité pour les dommages dus à n'importe quel accident qui pourrait se vérifier pendant l'emploi des produits vendus, soit qu'ils soient défectueux ou qu'ils soient utilisés en applications conseillées par le personnel de l'Organisation commerciale Motovario Group. En utilisant des motoréducteurs ou des motovariateurs, l'utilisateur doit de toute façon opérer, sous sa propre responsabilité exclusive, avec beaucoup de soin et prévoir des dispositifs de sécurité conformes aux directives, normes et règles techniques applicables, indiquées à limiter les dommages à personnes et/ou à choses dus à leur défectuosité éventuelle.

LIEU D'EXECUTION ET TRIBUNAL COMPETENT :

Lieu d'exécution pour les deux parties est le siège du fournisseur. Tribunal compétent pour n'importe quel litige lié directement ou indirectement au rapport contractuel - même en cas d'actions en procédés cambiaires ou pour non-paiement de chèques - est donc celui de la Juridiction de MODENA, où la société vendeuse a son siège. Le seul droit qui règle les rapports entre les parties est le droit italien, alors que le droit d'achatvente ONU (Convention de Vienne) n'est pas appliqué.

TRANSFERT DE PROPRIETE DES BIENS :

Aux termes de l'Art. 1523-1524 du Code Civil, le transfert de propriété des biens faits objet de la vente sera effectué seulement après le paiement complet du prix convenu. L'acheteur doit donc, jusqu'à l'acquittement de sa dette, conserver l'objet de la livraison avec la diligence du bon père de famille. Clauses à confirmer en détail : 1) offres ; 2) commandes ; 3) prix ; 4) délais de livraison ; 5) livraisons ; 6) paiements ; 7) emballages ; 8) réclamations ; 9) garantie ; 10) responsabilité pour dommages ; 11) lieu d'exécution et tribunal compétent ; 12) transfert propriété de biens.

ATTENTION!

Les données et les renseignements mis à jour, contenus dans ce catalogue technique, remplacent ceux des éditions précédentes, qui doivent donc être considérés comme dépassés. Toutes les données techniques, dimensions, poids, indiqués dans ce catalogue peuvent être modifiés sans préavis. Les illustrations ne sont présentées qu'à titre indicatif. Les données et les informations susmentionnés sont déjà disponibles sur le site web www.motovario-group.com ; Consulter périodiquement la documentation technique disponible sur le site web pour connaître tous les éventuelles mises à jour des prestations et caractéristiques apportées au produit.

Signature du client

Alle von Motovario Group durchgeführten Lieferungen erfolgen zu den nachfolgend genannten allgemeinen Vertriebsbedingungen, die Bestandteil des Kataloges sind. Jegliche eventuell vom Käufer festgelegte Klausel bzw. Bedingung ist daher null und nichtig, wenn diese im Widerspruch zu den folgenden Bedingungen steht und nicht von uns schriftlich bestätigt worden ist. Was hier nicht ausdrücklich definiert ist, wird von den Normen des italienischen Rechts auch für die im Ausland verkaufte Ware geregelt.

ANGEBOTE :

Jedes Angebot ist unverbindlich. Das Angebot ist erst dann bindend, wenn es ausdrücklich von uns schriftlich bestätigt wurde, nachdem alle technischen und kommerziellen Details vollständig geklärt worden sind. Die in unseren Katalogen, Broschüren und Preislisten aufgeführten Angaben sind unverbindlich; im Interesse der technischen Weiterentwicklung sind technische Änderungen vorbehalten.

BESTELLUNGEN :

Der Kaufvertrag ist ab der Erteilung der Auftragsbestätigung für beide Vertragspartner verbindlich. Die Lieferung beinhaltet nur die in unserer Auftragsbestätigung aufgeführten Produkte und Dienstleistungen und gilt zu unseren allgemeinen Verkaufsbedingungen.

PREISE :

Als Vertragspreise gelten die in unseren Auftragsbestätigungen aufgeführten Preise. Die Preise verstehen sich ab unserem Werk, ausschließlich Verpackung und weiterer Leistungen, unbeschadet anderer Sondervereinbarungen. Motovario behält sich das Recht vor, die Preise bei Lieferung im Falle einer zwischenzeitlich erfolgten Erhöhung der Arbeits- und/oder Rohteilkosten zu ändern. Sollte die Preisänderung über 5% liegen, so ist der Kunde berechtigt, vom Vertrag zurückzutreten.

LIEFERTERMINE :

Die in der Auftragsbestätigung aufgeführten Liefertermine sind unverbindlich und werden nach Möglichkeit eingehalten; alle Schadensersatzansprüche des Kunden für eventuelle Lieferverzögerungen sind daher ausgeschlossen. Motovario Group ist von der Verpflichtung befreit, die Liefertermine in folgenden Fällen einzuhalten: a) wenn der Käufer die vereinbarten Zahlungsbedingungen nicht einhält; b) im Falle höher Gewalt oder bei Geschehnissen wie: Aussperrung, Streik oder Arbeitsverweigerung, Epidemie, Krieg, Beschlagnahme, Brand, Überschwemmung, Arbeitsunfälle, Transportunterbrechungen oder Lieferverzögerungen von Sublieferanten; c) wenn der Käufer die zur Durchführung der Lieferung erforderlichen Daten und/oder Materialien dem Verkäufer nicht rechtzeitig liefert.

LIEFERUNGEN :

Die Lieferung versteht sich rechtlich als ausgeführt, wenn mündlich oder schriftlich mitgeteilt wird, daß die Ware abholbereit ist oder sie dem Spediteur übergeben wurde. Nach der Lieferung übernimmt der Käufer alle Risiken hinsichtlich des Materials. Falls nicht anders vereinbart, erfolgt die Lieferung - immer zu Lasten und auf Risiko und Gefahr des Käufers - über den nach unserem Ermessen günstigsten Transporteur. Für Verluste

und Beschädigungen des Materials beim Transport wird von Motovario keine Verantwortung übernommen. Bei Versand mit unseren Fahrzeugen erfolgt dieser gegen Nachnahme und auf Risiko und Gefahr des Käufers. Bei verspäteter Abholung der bereitgestellten Ware aus irgendwelchem der Motovario Group nicht zuzuschreibenden Grund kann diese 8 Tage nach Bereitstellungsmeldung Verpackung, Transport bzw. Einlagerung der Ware zu Lasten des Käufers bestens ausführen lassen und berechnen.

ZAHLUNGEN :

Die Zahlungen sind an die Anschrift der Motovario Group und zu den vereinbarten Bedingungen zu leisten. Bei verspäteter Zahlung ist die Motovario Group berechtigt, "Verzugszinsen" in Höhe von 4% über dem Zinssatz des 3-Monats-EURIBOR zu stellen. Im Nichtzahlungsfall oder bei verspäteter Zahlung ist Motovario Group zudem berechtigt, weitere Lieferungen unverzüglich zu stoppen und jeden Auftrag zu stornieren; in diesem Fall kann der Käufer keine Ansprüche irgendwelcher Art geltend machen. Bei Beanstandungen ist der Käufer nicht berechtigt, die Zahlungen auszusetzen. Eventuelle Vorauszahlungen sind immer zinsfrei.

VERPACKUNGEN :

Bei Fehlen besonderer Anweisungen wird die Verpackung von uns bestens und immer zu Lasten und auf Risiko und Gefahr vom Käufer vorgenommen.

BEANSTANDUNGEN :

Alle eventuellen Beanstandungen seitens des Käufers hinsichtlich des gelieferten Produkts sind innerhalb 8 Tagen nach Erhalt der Ware schriftlich begründet mitzuteilen.

GEWÄHRLEISTUNG :

Motovario Group gewährleistet für die verkauften Produkte zwei Jahre ab Lieferungsdatum, der Erwägung des Einsatzes von zwei täglichen Arbeit-Schichten. (16 Stunden/tag).

Die Gewährleistungspflicht ist beschränkt auf Reparatur bzw. Ersatz der fehlerhaften Teile frei unserem Werk. Die Reparatur wird nur nach Ermittlung des Bearbeitungs- oder Herstellungsfehlers ausgeführt. Die ersetzten Teile bleiben unser Eigentum. Alle weiteren Entschädigungen sind ausgeschlossen; für unmittelbare und/oder mittelbare Schäden irgendwelcher Art sowie für eine zeitweilige Einsatzunterbrechung der gekauften Waren kann der Käufer keine Ansprüche geltend machen.

Die Gewährleistung ist ausgeschlossen für Teile und Materialien die einem natürlichen Verschleiß unterliegen, (z.B. Wellendichtringe welche zu Ölverlust führen) oder im Betrieb beschädigt werden. Die Gewährleistung verfällt für Produkte, die nicht in Übereinstimmung mit unseren Anweisungen genutzt, geändert, repariert (oder auch nur teilweise demontiert), gelagert, installiert, gewartet oder geschmiert werden. Die Gewährleistung ist auch ausgeschlossen für Schäden welche durch Mängel oder Störungen von externen Komponenten (wie zum Beispiel: Kettenräder, Kupplungen, Rollen, Motoren etc. welche nicht von Motovario produziert wurden) hervorgerufen werden. Ebenfalls durch fehlerhaften An- oder Aufbau derselben.

Für die Kontrolle der Einsatzkompatibilität und der Ordnungsmäßigkeit der mechanischen Verbindungen unter Berücksichtigung der im Katalog des Herstellers aufgeführten Eigenschaften der Motovario-Produkte ist ausschließlich der Käufer verantwortlich.

SCHADENSHAFTUNG :

Die Haftung der Motovario Group ist nur auf die o.g. Pflichten beschränkt; wir übernehmen daher keine Verantwortung für die aus Unfällen irgendwelcher Art entstehenden Schäden, die bei Einsatz der verkauften Produkte - seien sie defekt oder nicht - oder bei Fällen, in denen die Auswahl der Anwendung vom Motovario-Vertrieb empfohlen wurde, auftreten. Bei Einsatz von Getrieben oder Getriebemotoren hat der Bediener auf jeden Fall mit größter Sorgfalt auf eigene Verantwortung zu arbeiten und Sicherheitsvorrichtungen gemäß den anzuwendenden, technischen Vorschriften und Regeln vorzusehen, um aus eventuellen Mängeln der Produkte entstehende Personen- und/oder Sachschäden zu vermeiden.

ERFÜLLUNGORT UND GERICHTSSTAND :

Erfüllungsort für beide Vertragsteile ist der Geschäftssitz des Lieferanten. Gerichtsstand für jeden aus diesem Vertragsverhältnis unmittelbar oder mittelbar entstehenden Rechtsstreit - auch bei Wechselprozessen oder Gerichtsverfahren wegen eines Scheckprotestes - ist MODENA, wo der Verkäufer seinen Geschäftssitz hat. Das Verhältnis zwischen den Vertragsteilen unterliegt ausschließlich dem italienischen Recht und daher wird das ONU Kauf- und Verkaufsrecht (Wien-Abkommen) nicht angewandt.

EIGENTUMSÜBERGANG :

Gem. Art. 1523-1524 des Zivilgesetzbuchs erfolgt der Eigentumsübergang des Verkaufsgegenstandes nur, nachdem der vereinbarte Preis vollständig bezahlt ist. Bis zur Schuldentilgung hat daher der Käufer den Gegenstand der Lieferung sorgfältig zu verwahren. Klausel, die ausdrücklich zu bestätigen sind: 1) Angebote; 2) Aufträge; 3) Preise; 4) Liefertermine; 5) Lieferungen; 6) Zahlungen; 7) Verpackungen; 8) Beanstandungen; 9) Garantie; 10) Schadenshaftung; 11) Erfüllungsort und Gerichtsstand; 12) Vermögensübertragung.

ACHTUNG!

Die technischen Daten und Informationen in diesem technischen Katalog entsprechen dem heutigen Wissenstand. Sie ersetzen die bisherigen Katalogangaben. Technische Änderungen bleiben vorbehalten. Wir behalten uns vor, technische Angaben, Abmessungen und Gewichte, welche Sie im Katalog finden, ohne Vorankündigung zu ändern. Bitte kontaktieren Sie gegebenenfalls unser technisches Büro. Die Abbildungen/ Illustrationen können vom tatsächlichen Produkt abweichen. Sie finden die oben erwähnten Daten und Informationen auf www.motovario-group.com; Bitte besuchen sie regelmäßig unsere Website um über mögliche Änderungen von Leistungsdaten u/o Eigenschaften unserer Produkte am neuesten Stand zu bleiben.

Kunde Unterzeichnung

Todas las entregas efectuadas por Motovario Group se entienden exclusivamente reglamentadas por las siguientes condiciones generales de venta, difundidas entre los operadores por medio de su introducción en los catálogos de la mercancía producida. Cualquier cláusula o condición establecida eventualmente por el comprador es nula en el caso de que contraste con las siguientes condiciones y si no está expresamente firmada por nosotros. Para todo lo que no está expresamente previsto, valen las normas del derecho vigente en Italia, aún para la mercancía vendida en el extranjero.

OFERTAS :

Ninguna oferta es vinculante. La oferta se considera aceptada solo una vez confirmada por escrito por nosotros y haber especificado totalmente todos los detalles técnicos y comerciales. Las indicaciones de nuestros catálogos, folletos y listas de precios no son comprometedores; nos reservamos por lo tanto el derecho de efectuar cualquier modificación que pueda mejorar nuestros productos y de variar los precios correspondientes.

PEDIDOS :

El contrato de venta se entiende vinculante para ambas partes desde la fecha de expedición de nuestra confirmación de pedido. La entrega comprende exclusivamente los productos y los servicios especificados en nuestra confirmación de pedido, a nuestras condiciones generales de venta.

PRECIOS :

Los precios contractuales son los indicados en nuestras confirmaciones de pedido. Los precios se entienden franco nuestro establecimiento, excluidos el embalaje y cualquier otro gravamen, salvo lo pactado específicamente. Motovario se reserva el derecho de variar eventualmente los precios al momento de la entrega, en caso de aumentos relevantes del coste de la mano de obra y/o de las materias primas. En el caso de que la variación del precio sea superior a 5%, el cliente podrá anular el pedido.

PLAZOS DE ENTREGA :

Los plazos de entrega indicados en la Confirmación de pedido son puramente indicativos y serán respetados en los límites de lo posible con exclusión de cualquier pretensión de resarcimiento por parte del cliente por eventuales retrasos. Motovario Group es de todas maneras liberada de cualquier obligación relacionada a los plazos de entrega en los siguientes casos: a) cuando el comprador no respeta las condiciones de pago establecidas; b) en caso de fuerza mayor o de acontecimientos como: cierre patronal, huelga, epidemia, guerra, embargo, incendio, inundación, accidentes de trabajo, interrupciones o retrasos en los transportes c) cuando el comprador no entrega en tiempo útil los datos necesarios a la ejecución de la entrega y/o los materiales que tenía que entregar al vendedor.

ENTREGAS :

La entrega se entiende efectuada con la comunicación verbal o escrita al comprador que la mercancía está lista para el retiro o cuando se entrega al transportista. Una vez efectuada la entrega, todos los riesgos relacionados al material vendido son del comprador. A falta de instruc-

ciones particulares, la expedición se efectúa siempre a cargo del comprador con el medio que consideremos más oportuno. Extravíos, retrasos y daños del material durante la expedición no pueden ser imputados a Motovario Group. En caso de expedición con nuestros vehículos, esta se entiende en porte debido y bajo la completa responsabilidad del comprador. En caso de retiro retrasado de la mercancía ya lista por cualquier motivo no imputable a nuestra voluntad, Motovario Group podrá, después de ocho días desde la comunicación de mercancía lista, hacer efectuar el embalaje, el transporte o el almacenamiento de la mercancía a cargo del comprador y emitir una factura regular para la venta del material.

PAGOS :

Los pagos deben ser efectuados al domicilio de Motovario Group y a las condiciones establecidas. En caso de pago retrasado, Motovario Group cargará en cuenta, con derecho, los "intereses de demora" del 4% a más del interés de referencia EURIBOR 3 meses. La falta de pago o el pago retrasado autorizan a Motovario Group a suspender de inmediato las entregas de otro material y a anular cualquier pedido, sin que el comprador pueda recurrir a cualquier derecho por cualquier razón. Cualquier reclamación o contestación no autoriza al comprador a suspender los pagos. Los eventuales anticipos son siempre improductivos.

EMBALAJES :

A falta de indicaciones particulares al respecto, efectuaremos, donde sea necesario, el mejor embalaje posible, siempre a cargo del comprador, declinando cualquier responsabilidad.

RECLAMACIONES :

Todas las eventuales reclamaciones o contestaciones por parte del comprador sobre el producto entregado tendrán que ser comunicadas por escrito al vendedor dentro de 8 días de la fecha de recibo de la mercancía.

GARANTIA :

Motovario Group garantiza los productos vendidos por dos años del plazo de entrega, considerando su empleo sobre dos turnos diario de trabajo. (16 horas/día). La garantía se limita a la reparación o reemplazo franco nuestro establecimiento de las piezas defectuosas, por defecto de material o de fabricación comprobado. Las piezas reemplazadas quedan de nuestra propiedad. Se excluye cualquier otra indemnización; los daños directos y/o indirectos de cualquier naturaleza y especie así como la utilización momentáneamente suspendida de la mercancía adquirida no podrán ser contestados. La garantía es excluida de los materiales y las piezas sujetas a desgaste natural o el deterioro (por ejemplo los retenes o fugas de aceite causadas por el desgaste normal). La garantía se perderá todo derecho para los productos no utilizados de conformidad con las instrucciones o que son de todos modos modificados, reparados o parcialmente desmontados, o almacenados, instalados o no lubricados de una manera adecuada. La garantía también se excluye de los daños, defectos o mal funcionamiento causado por los componentes externos (por ejemplo, acoplamientos, ruedas dentadas, poleas, motores no producidos por Motovario, etc.) o por la instalación incorrecta de ellos.

El control de la compatibilidad de las aplicaciones y de la exactitud de los acoplamientos mecánicos así como de las conexiones eléctricas con respecto a las características de los productos Motovario indicada en los catálogos del constructor es de exclusiva pertenencia y responsabilidad del comprador.

RESPONSABILIDAD POR DANOS :

La responsabilidad de Motovario Group es estrictamente limitada a las obligaciones arriba mencionadas y se conviene por lo tanto que no asumimos ninguna responsabilidad por los daños debidos a accidentes de cualquier naturaleza que puedan comparecer durante la utilización de los productos vendidos, sean estos considerados defectuosos o no, y también en los casos en los que la elección de la aplicación había sido aconsejada por personal de la Organización comercial Motovario Group. Durante la utilización de motorreductores o de motovariadores, el utilizador debe, de todas maneras, bajo su propia responsabilidad exclusiva, actuar con la máxima diligencia y aplicar dispositivos de seguridad conformes a las directivas, normas y reglas técnicas aplicables y aptos a limitar los daños a personas y/o cosas debidos a sus eventuales defectos.

LUGAR DE CUMPLIMIENTO Y TRIBUNAL COMPETENTE :

Lugar de cumplimiento para ambas partes es la sede del proveedor. Tribunal competente para cualquier litigio debido directamente o indirectamente a la relación contractual - aún en caso de acciones por procesos cambiarios o por falta de pago de cheques - es por lo tanto lo de la Autoridad judicial de MODENA donde tiene su sede social la Sociedad vendedora. En las relaciones entre las partes vale exclusivamente el derecho italiano y no se aplicará el derecho de compraventa ONU (Convención de Viena).

TRASMISION DE PROPIEDAD DE LOS BIENES :

Según el Art. 1523-1524 del Código Civil Italiano, la transmisión de propiedad de los bienes objeto de la venta se efectuará solo después del pago completo del precio establecido. El comprador debe, hasta la cancelación de su deuda, conservar el objeto de la entrega que guardará con la diligencia del buen padre de familia. Cláusulas de comprobar específicamente: 1) ofertas; 2) pedidos; 3) precios; 4) plazos de entrega; 5) entregas; 6) pagos; 7) embalajes; 8) reclamaciones; 9) garantía; 10) responsabilidad por daños; 11) lugar de cumplimiento y tribunal competente; 12) transmisión de propiedad de los bienes.

ATENCION!

Los datos y informaciones técnicas incluidas en este catálogo substituyen los datos del catálogo anterior. Todos los datos técnicos del presente catálogo pueden ser modificados sin previo aviso. Las ilustraciones tienen un valor puramente orientativo. Los datos y las informaciones arriba mencionadas están disponibles en el sitio web www.motovario-group.com; Consultar periódicamente la documentación técnica disponible en el sitio para conocer todos los eventuales aplazamientos de prestaciones y características aportadas al producto.

Suscripción cliente

共同供货条款

所有由Motovario Group公司提供的物资均按下列经销商已知的、且归入产品目录的共同销售条款专门管理。买方制定任何有悖于下列条款的、或者未经我方签字认可的条款或条件均无效。未尽事宜，均按意大利现行法律执行，包括在海外出售的商品。

报价单：

报价不具约束力。报价须依我方书面确认的订单为准，并包括所有已明确的技术及商业细节。我方目录、手册及价目表所提供的信息均不具约束力。因此，我方保留修改报价的权利，并确信修改后的报价对我方产品及相关价目表是有利的。

订单：

销售合同中订立的我方订单确认书发出日期对合同双方均具备约束力。所谓供货指的是我方在共同销售条款中的订单确认书中指定的独家产品及服务。

价格：

合同价由一方出列在订单确认书上。订立价格被视为已包括货物运至Ex Works公司的运费，但不包括包装及其它成本。如果劳力及原材料成本出现重大变化，Motovario Group公司有权变动价格。如果变动后的价格高于原价5%以上，客户有权撤消订单。

商品在途时间：

订单确认书上给出的商品在途时间仅作为一项指标，我方将尽可能遵守，以避免客户方因延期而提出索赔的可能。在下列情况中，Motovario Group公司无需对商品在途时间承担任何义务：a) 买方未遵从协定条款付款。B) 任何因不可抗力或突发事件造成的延期，如：停工、罢工、或任何怠工现象，以及疫病传播、战争、充公、火灾、洪涝灾害、生产事故、运输中止或延迟等原因。C) 买方未能及时提供生产物资所需的所有数据，亦或未能及时提供卖方所需的材料。

交货：

交货实际上是指经双方口头或书面传达后，商品到达买方收货所在地，或者交付给承运人。一旦完成交付，将由买方承担所售物资的全部风险。如无特别说明，船运风险一般属于买方，同时我方将适当承担装运成本。船运造成的物资损失、延迟及损害不得归因于Motovario Group公司。如由我方负责船运，则运费可到付但由买方承担一切责任。在准备充分的情况下，任何因超出我方能力而导致收货延期至通知收货后的8天的，Motovario Group公司需承担买方发生的商品包装、船运或库存费用并开具物资销售发票。

付款：

付款需根据协定条款在Motovario Group公司所在地完成。如发生逾期付款的情况，Motovario Group公司有权收取超出欧元3个月的短期贷款利率4%的“滞纳金”。Motovario Group公司可对任何逾期或未付款行为采取即时暂停交付其它物资的行动，或以任何理由取消买方尚未取得所有权的其它订单。

包装：

如无特别说明，我方会对产品进行必要且妥善的包装，费用由买方承担，同时我方不承担任何责任。

投诉：

买方对成品有任何的投诉或索赔要求，须在受到货物起的8天内以书面形式通知卖方。

担保：

Motovario Group公司担保所售产品在每天正常工作两轮的情况下，从交货日起保修两年。(16小时/天)。

担保义务只限于维修或更换出厂的缺陷零件。查明存在加工或生产缺陷后才进行维修。我们对被换下的零件享有所有权。排除所有其他赔偿请求。对于任何种类的直接和/或间接损失以及对所购买产品暂时性的无法使用，买主不得提出自己的权利。

保修不包括产品材料或固定零件的自然磨损或损坏(比如密封圈或因正常磨损引起的漏油)。当产品不按照指示使用，修改，维修或部分被拆开，或者以不当的方式进行保管，安装或进行润滑时，我们的保证就失效。因外力(比如非Motovario Group公司生产的联接器，齿轮，滑轮，发动机等)或非正确安装引起的损坏，缺陷或运转不能也不在我们的保修范围内。

买主自己负责参照生产商产品目录上提及的Motovario Group产品特性来检查设备连接使用的兼容性是否符合规程。

赔偿责任：

Motovario Group公司仅承担上述义务，同时已明确了我方不承担任何使用过程中，因任何自然原因造成的损害责任，无论损害原因是否能归为产品缺陷，也不承担因听从Motovario Group公司销售团队成员的个人意见使用产品所形成的损害。基于用户自身责任，无论在何种情况下使用传动马达或发动机，都必须遵照相关法规、标准及技术规范预先做好充足的安全措施，以尽量减少因可能存在的缺陷而造成的个人及财产损失。

履行地及司法裁决：

合同履行地应为供应商办公所在地。任何由履行合同直接或间接产生的纠纷-以及因开具票据或付款支票跳票引发的诉讼-可递交米兰市内卖方办公所在地的司法机构裁决。双方关系仅受意大利法律约束，联合国销售权(维也纳公约)不适用。

产权让渡：

根据意大利民法第1523-1524条的相关规定，用于销售的货物的产权让渡必须在货品的协定价格全部付清后进行。因此买方在付清货款前必须妥善保管物资。已明确订立的条款包括：1) 报价；2) 订单；3) 价格；4) 商品在途时间；5) 交货；6) 付款；7) 包装；8) 申诉；9) 担保；10) 赔偿责任；11) 合同履行地及司法裁决；12) 产权让渡

注意事项：

技术目录上显示的是替换之前版本数据的，

修改后的数据及信息。旧数据现已作废。目录中对所有技术数据、尺寸及重量的更改不另行通知。图解不具约束力。你可以登录网站www.motovario-group.com搜索上述数据及信息；有关对产品性能及特性的修改信息，请定期浏览网站上不断更新的技术文档。

客户签名

